

МІНІСТЕРСТВО ОСВІТИ І НАУКИ УКРАЇНИ

НАЦІОНАЛЬНА МЕТАЛУРГІЙНА АКАДЕМІЯ УКРАЇНИ



МЕТОДИЧНІ ВКАЗІВКИ

для виконання лабораторних робіт

з дисципліни «ПРИКЛАДНА ТЕОРІЯ НАДІЙНОСТІ СИСТЕМ»

для студентів спеціальності 122 Комп'ютерні науки

Дніпро НМетАУ 2019

Розробники: Вік.В. Гнатушенко, д-р техн. наук, доц.,
І.С. Дмитрієва, канд. техн. наук, доц.,
Г.Л. Євтушенко, канд. техн. наук, доц.,
В.Ю. Царик, ас.

Відповідальний за випуск О.І. Михальов, д-р техн. наук, проф.

Методичні вказівки розглянуто та ухвалено на засіданні кафедри інформаційних технологій і систем, протокол № 9 від 06.03.2019.

Методичні вказівки розглянуто та ухвалено на засіданні навчально-методичної комісії НМетАУ зі спеціальності 122 Комп'ютерні науки, протокол № 7/18-19 від 26.03.2019.

Друкується за авторською редакцією.

Підписано до друку 27.03.2019. Формат 60x84_{1/16}. Папір типогр. Друк різнограф.

Облік.-вид. арк. 0,75. Умов. друк. арк. 0,857.

Тираж 100 пр. Замовл. № 10/19.

Національна металургійна академія України.
49600, м. Дніпро, пр. Гагаріна, 4

Редакційно-видавничий відділ НМетАУ

ОГЛАВЛЕНИЕ

ПРАКТИЧЕСКОЕ ЗАНЯТИЕ № 1. Определение количественных характеристик надежности по статистическим данным об отказах изделия.	4
ПРАКТИЧЕСКОЕ ЗАНЯТИЕ № 2. Аналитическое определение количественных характеристик надежности изделия.	8
ПРАКТИЧЕСКОЕ ЗАНЯТИЕ № 3. Последовательное соединение элементов в системе.	13
ПРАКТИЧЕСКОЕ ЗАНЯТИЕ № 4. Расчет надежности системы с постоянным резервированием.	18
ПРАКТИЧЕСКОЕ ЗАНЯТИЕ № 5. Резервирование замещением в режиме облегченного (теплого) резерва и в режиме ненагруженного (холодного) резерва.	24
ПРАКТИЧЕСКОЕ ЗАНЯТИЕ № 6. Расчет надежности системы с поэлементным резервированием.	29
ПРАКТИЧЕСКОЕ ЗАНЯТИЕ № 7. Резервирование с дробной кратностью и постоянно включенным резервом.	35
ПРАКТИЧЕСКОЕ ЗАНЯТИЕ № 8. Скользящее резервирование при экспоненциальном законе надежности.	38
ПРАКТИЧЕСКОЕ ЗАНЯТИЕ № 9. Расчет показателей надежности резервированных систем с учетом восстановления.	41
ЛИТЕРАТУРА.	55

ПРАКТИЧЕСКОЕ ЗАНЯТИЕ № 1.

Определение количественных характеристик надежности по статистическим данным об отказах изделия.

Теоретические сведения

Вероятность безотказной работы по статистическим данным об отказах оценивается выражением

$$P^*(t) = \frac{n(t)}{N}, \quad (1.1)$$

где $n(t)$ - число изделий, не отказавших к моменту времени t ; N - число изделий, поставленных на испытания; $P^*(t)$ - статистическая оценка вероятности безотказной работы изделия.

Для вероятности отказа по статистическим данным справедливо соотношение

$$q^*(t) = \frac{N - n(t)}{N}, \quad (1.2)$$

где $N - n(t)$ - число изделий, отказавших к моменту времени t ; $q^*(t)$ - статистическая оценка вероятности отказа изделия.

Частота отказов по статистическим данным об отказах определяется выражением

$$f^*(t) = \frac{\Delta n(t)}{N \cdot \Delta t}, \quad (1.3)$$

где $\Delta n(t)$ - число отказавших изделий на участке времени $(t, t + \Delta t)$; $f^*(t)$ - статистическая оценка частоты отказов изделия; Δt - интервал времени.

Интенсивность отказов по статистическим данным об отказах определяется формулой

$$\lambda^*(t) = \frac{\Delta n(t)}{\Delta t \cdot n(t)}, \quad (1.4)$$

где $n(t)$ - число изделий, не отказавших к моменту времени t ; $\Delta n(t)$ - число отказавших изделий на участке времени $(t, t + \Delta t)$; $\lambda^*(t)$ - статистическая оценка интенсивности отказов изделия.

Среднее время безотказной работы изделия по статистическим данным оценивается выражением

$$m_t^* = \frac{1}{N} \sum_{i=1}^N t_i, \quad (1.5)$$

где t_i - время безотказной работы i -го изделия; N - общее число изделий, поставленных на испытания; m_t^* - статистическая оценка среднего времени безотказной работы изделия.

Для определения m_t^* по формуле (1.5) необходимо знать моменты выхода из строя всех N изделий. Можно определять m_t^* из уравнения

$$m_t^* \approx \sum_{i=1}^m n_i t_{cp,i}, \quad (1.6)$$

где n_i - количество вышедших из строя изделий в i -ом интервале времени; $t_{cp,i} = (t_{i-1} + t_i)/2$; $m = t_k/\Delta t$; $\Delta t = t_{i+1} - t_i$; t_{i-1} - время начала i -го интервала; t_i - время конца i -го интервала; t_k - время, в течение которого вышли из строя все изделия; Δt - интервал времени.

Дисперсия времени безотказной работы изделия по статистическим данным определяется формулой

$$D_t^* = \frac{1}{N-1} \sum_{i=1}^N (t_i - m_t^*)^2, \quad (1.7)$$

где D_t^* - статистическая оценка дисперсии времени безотказной работы изделия.

Решение типовых задач

Задача 1.1. На испытание поставлено 1000 однотипных электронных ламп, за 3000 час. отказало 80 ламп. Требуется определить $P^*(t)$, $q^*(t)$ при $t = 3000$ час.

Решение. В данном случае $N = 1000$; $n(t) = 1000 - 80 = 920$; $N - n(t) = 1000 - 920 = 80$. По формулам (1.1) и (1.2) определяем

$$P^*(3000) = \frac{n(t)}{N} = \frac{920}{1000} = 0.92,$$

или

$$q^*(3000) = \frac{N - n(t)}{N} = \frac{80}{1000} = 0.08,$$

$$q^*(3000) = 1 - P^*(3000) = 1 - 0.92 = 0.08.$$

Задача 1.2. На испытание было поставлено 1000 однотипных ламп. За первые 3000 час. отказало 80 ламп, а за интервал времени 3000 - 4000 час. отказало еще 50 ламп. Требуется определить статистическую оценку частоты и интенсивности отказов электронных ламп в промежутке времени 3000 - 4000 час.

Решение. В данном случае $N = 1000$; $t = 3000$ час; $\Delta t = 1000$ час; $\Delta n(t) = 50$; $n(t) = 920$. По формулам (1.3) и (1.4) находим

$$f^*(t) = f^*(3000) = \frac{\Delta n(t)}{N \cdot \Delta t} = \frac{50}{1000 \cdot 1000} = 5 \cdot 10^{-5} \text{ 1/час}$$

$$\lambda^*(t) = \lambda^*(3000) = \frac{\Delta n(t)}{\Delta t \cdot n(t)} = \frac{100}{100 \cdot 200} = 5 \cdot 10^{-3} \text{ 1/час}$$

Задача 1.3. На испытание поставлено $N = 400$ изделий. За время $t = 3000$ час отказало 200 изделий, т.е. $n(t) = 400 - 200 = 200$. За интервал времени $(t, t + \Delta t)$, где $\Delta t = 100$ час, отказало 100 изделий, т.е. $\Delta n(t) = 100$. Требуется определить $P^*(3000)$, $f^*(3000)$, $\lambda^*(3000)$.

Решение. По формуле (1.1) находим

$$P^*(3000) = \frac{n(t)}{N} = \frac{200}{400} = 0.5.$$

$$P^*(3100) = \frac{n(t)}{N} = \frac{100}{400} = 0.25.$$

Используя формулы (1.3) и (1.4), получим

$$f^*(t) = f^*(3000) = \frac{\Delta n(t)}{N \cdot \Delta t} = \frac{100}{400 \cdot 100} = 2.5 \cdot 10^{-3} \text{ (1/час)}$$

$$\lambda^*(t) = \lambda^*(3000) = \frac{\Delta n(t)}{\Delta t \cdot n(t)} = \frac{100}{100 \cdot 200} = 5 \cdot 10^{-3} \text{ (1/час)}$$

Задача 1.4. На испытание поставлено 6 однотипных изделий. Получены следующие значения t_i (t_i - время безотказной работы i -го изделия): $t_1 = 280$ час; $t_2 = 350$ час; $t_3 = 400$ час; $t_4 = 320$ час; $t_5 = 380$ час; $t_6 = 330$ час.

Определить статистическую оценку среднего времени безотказной работы изделия.

Решение. По формуле (1.5) имеем

$$m_i^* = \frac{1}{N} \sum_{i=1}^N t_i = \frac{280 + 350 + 400 + 320 + 380 + 330}{6} = \frac{2060}{6} = 343,3 \text{ час.}$$

Задача 1.5. За наблюдаемый период эксплуатации в аппаратуре было зафиксировано 7 отказов. Время восстановления составило:

$t_1=12$ мин.; $t_2=23$ мин.; $t_3=15$ мин.; $t_4=9$ мин.; $t_5=17$ мин.; $t_6=28$ мин.; $t_7=25$ мин.; $t_8=31$ мин. Требуется определить среднее время восстановления аппаратуры $m_{тв}^*$.

Решение.

$$m_{тв}^* = \frac{1}{n} \sum_{i=1}^n t_i = \frac{12 + 23 + 15 + 9 + 17 + 28 + 25 + 31}{8} = \frac{160}{8} = 20 \text{ мин.}$$

Задача 1.6. В результате наблюдения за 45 образцами радиоэлектронного оборудования получены данные до первого отказа всех 45 образцов, сведенные в табл.1.1. Требуется определить m_e^* .

Таблица 1.1

Δt_i , час.	n_i	Δt_i , час.	n_i	Δt_i , час.	n_i
0-5	1	30-35	4	60-65	3
5-10	5	35-40	3	65-70	3
10-15	8	40-45	0	70-75	3
15-20	2	45-50	1	75-80	1
20-25	5	50-55	0	—	—
25-30	6	55-60	0	—	—

Решение. В данном случае

$$t_{ср1} = 2,5; t_{ср2} = 7,5; t_{ср3} = 12,5; t_{ср4} = 17,5; t_{ср5} = 22,5; t_{ср6} = 27,5; t_{ср7} = 32,5; t_{ср8} = 37,5; t_{ср9} = 42,5; t_{ср10} = 47,5; t_{ср11} = 52,5; t_{ср12} = 57,5; t_{ср13} = 62,5; t_{ср14} = 67,5; t_{ср15} = 72,5; t_{ср16} = 77,5; N = 45; m = 16.$$

Используя формулу (1.6), получим

$$m_t^* \approx \frac{1}{N} \sum_{i=1}^m n_i \cdot t_{ср.i} = \frac{1 \cdot 2,5 + 5 \cdot 7,5 + 8 \cdot 12,5 + 2 \cdot 17,5 + 5 \cdot 22,5 + 6 \cdot 27,5 + 4 \cdot 32,5 + 3 \cdot 37,5 + 0 \cdot 42,5 + 1 \cdot 47,5 + 0 \cdot 52,5 + 0 \cdot 57,5 + 3 \cdot 62,5 + 3 \cdot 67,5 + 3 \cdot 72,5 + 1 \cdot 77,5}{45} = \frac{1427,5}{45} = 31,7 \text{ ч.}$$

Задачи для самостоятельного решения

Задача 1.7. На испытание поставлено 100 однотипных изделий. За 4000 час. отказало 50 изделий. За интервал времени 4000 - 4100 час. отказало ещё 20 изделий. Требуется определить $f^*(t), \lambda^*(t)$ при $t=4000$ час.

Задача 1.8. На испытание поставлено 100 однотипных изделий. За 4000 час. отказало 50 изделий. Требуется определить $p^*(t)$ и $q^*(t)$ при $t=4000$ час.

Задача 1.9. В течение 1000 час из 10 гироскопов отказало 2. За интервал времени 1000 - 1100 час. отказал еще один гироскоп. Требуется определить $f^*(t)$, $\lambda^*(t)$ при $t=1000$ час.

Задача 1.10. На испытание поставлено 1000 однотипных электронных ламп. За первые 3000 час. отказало 80 ламп. За интервал времени 3000 - 4000 час. отказало еще 50 ламп. Требуется определить $p^*(t)$ и $q^*(t)$ при $t=4000$ час.

Задача 1.11. На испытание поставлено 1000 изделий. За время $t=1300$ час. вышло из строя 288 штук изделий. За последующий интервал времени 1300-1400 час. вышло из строя еще 13 изделий. Необходимо вычислить $p^*(t)$ при $t=1300$ час. и $t=1400$ час.; $f^*(t)$, $\lambda^*(t)$ при $t=1300$ час.

Задача 1.12. На испытание поставлено 45 изделий. За время $t=60$ час. вышло из строя 35 штук изделий. За последующий интервал времени 60-65 час. вышло из строя еще 3 изделия. Необходимо вычислить $p^*(t)$ при $t=60$ час. и $t=65$ час.; $f^*(t)$, $\lambda^*(t)$ при $t=60$ час.

Задача 1.13. В результате наблюдения за 45 образцами радиоэлектронного оборудования, которые прошли предварительную 80-часовую приработку, получены данные до первого отказа всех 45 образцов, сведенные в табл.1.2. Необходимо определить m_t^* .

Таблица 1.2.

Δt_i , час.	n_i	Δt_i , час.	n_i	Δt_i , час.	n_i
0-10	19	30-40	3	60-70	1
10-20	13	40-50	0	—	—
20-30	8	50-60	1	—	—

Задача 1.14. На испытание поставлено 8 однотипных изделий. Получены следующие значения t_i (t_i - время безотказной работы i -го изделия):
 $t_1=560$ час.; $t_2=700$ час.; $t_3=800$ час.; $t_4=650$ час.; $t_5=580$ час.; $t_6=760$ час.; $t_7=920$ час.; $t_8=850$ час.
 Определить статистическую оценку среднего времени безотказной работы изделия.

Задача 1.15. За наблюдаемый период эксплуатации в аппаратуре было зарегистрировано 6 отказов. Время восстановления составило: $t_1=15$ мин.; $t_2=20$ мин.; $t_3=10$ мин.; $t_4=28$ мин.; $t_5=22$ мин.; $t_6=30$ мин.
 Требуется определить среднее время восстановления аппаратуры $m_{t_6}^*$.

Задача 1.16. На испытание поставлено 1000 изделий. За время $t=11000$ час. вышло из строя 410 изделий. За последующий интервал времени 11000-12000 час. вышло из строя еще 40 изделий. Необходимо вычислить $p^*(t)$ при $t=11000$ час. и $t=12000$ час., а также $f^*(t)$, $\lambda^*(t)$ при $t=11000$ час.

ПРАКТИЧЕСКОЕ ЗАНЯТИЕ № 2.

Аналитическое определение количественных характеристик надёжности изделия.

Теоретические сведения

Выпишем формулы, по которым определяются количественные характеристики надёжности изделия

$$p(t) = \exp\left(-\int_0^t \lambda(t)dt\right) = 1 - \int_0^t f(t)dt; \quad (2.1)$$

$$q(t) = 1 - p(t); \quad (2.2)$$

$$f(t) = \frac{dq(t)}{dt} = -\frac{dp(t)}{dt}; \quad (2.3)$$

$$\lambda(t) = \frac{f(t)}{p(t)}; \quad (2.4)$$

$$m_t = \int_0^{\infty} p(t)dt, \quad (2.5)$$

где $p(t)$ - вероятность безотказной работы изделия на интервале времени от 0 до t ; $q(t)$ - вероятность отказа изделия на интервале времени от 0 до t ; $f(t)$ -частота отказов изделия или плотность вероятности времени безотказной работы изделия T ;

$\lambda(t)$ - интенсивность отказов изделия; m_t - среднее время безотказной работы изделия.

Формулы (2.1) - (2.5) для экспоненциального закона распределения времени безотказной работы изделия примут вид

$$p(t) = e^{-\lambda t}; \quad (2.6)$$

$$q(t) = 1 - e^{-\lambda t}; \quad (2.7)$$

$$f(t) = \lambda \cdot e^{-\lambda t}; \quad (2.8)$$

$$\lambda(t) = \frac{\lambda \cdot e^{-\lambda t}}{e^{-\lambda t}} = \lambda; \quad (2.9)$$

$$m_t = \frac{1}{\lambda}. \quad (2.10)$$

Формулы (2.1) - (2.5) для нормального закона распределения времени безотказной работы изделия примут вид

$$p(t) = 0,5 - \Phi(U); \quad U = \frac{t - m_t}{\sigma_t}; \quad (2.11)$$

$$q(t) = 0,5 + \Phi(U); \quad \Phi(U) = \frac{1}{\sqrt{2\pi}} \int_0^U e^{-\frac{U^2}{2}} dU; \quad (2.12)$$

$$f(t) = \frac{\varphi(U)}{\sigma_t}; \quad \varphi(U) = \frac{1}{\sqrt{2\pi}} \cdot e^{-\frac{U^2}{2}}; \quad (2.13)$$

$$\lambda(t) = \frac{\varphi(U)}{\sigma(t)} \cdot \frac{1}{0,5 - \Phi(U)}, \quad (2.14)$$

где $\Phi(U)$ - функция Лапласа, обладающая свойствами

$$\Phi(0)=0 ; \quad (2.15)$$

$$\Phi(-U)=-\Phi(U) ; \quad (2.16)$$

$$\Phi(\infty)=0.5 . \quad (2.17)$$

Значения функции Лапласа приведены в приложении П.7.13 [1] .

Значения функции $\varphi(U)$ приведены в приложении П.7.17 [1] .

Здесь m_t - среднее значение случайной величины T ; σ_t^2 - дисперсия случайной величины T ; T - время безотказной работы изделия.

Формулы (2.1) - (2.5) для закона распределения Вейбулла времени безотказной работы изделия имеют вид

$$p(t) = e^{-at^k} ; \quad (2.18)$$

$$q(t) = 1 - e^{-at^k} ; \quad (2.19)$$

$$f(t) = akt^{k-1} \cdot p(t) ; \quad (2.20)$$

$$\lambda(t) = akt^{k-1} ; \quad (2.21)$$

$$m(t) = \frac{\frac{1}{k} \Gamma\left(\frac{1}{k}\right)}{a^{\frac{1}{k}}} , \quad (2.22)$$

где a, k - параметры закона распределения Вейбулла. $\Gamma(x)$ - гамма-функция, значения которой приведены в приложении П.7.18 [1] .

Формулы (2.1) - (2.5) для закона распределения Релея времени безотказной работы изделия имеют вид

$$p(t) = \exp\left(-\frac{t^2}{2\sigma_t^2}\right) ; \quad (2.23)$$

$$q(t) = 1 - \exp\left(-\frac{t^2}{2\sigma_t^2}\right) ; \quad (2.24)$$

$$f(t) = \frac{t}{\sigma_t^2} \cdot \exp\left(-\frac{t^2}{2\sigma_t^2}\right) ; \quad (2.25)$$

$$\lambda(t) = \frac{t}{\sigma_t^2} ; \quad (2.26)$$

$$m(t) = \sigma_t \sqrt{\frac{\pi}{2}} , \quad (2.27)$$

где σ_t - мода распределения случайной величины T ; T - время безотказной работы изделия.

Решение типовых задач.

Задача 2.1. Время работы элемента до отказа подчинено экспоненциальному закону распределения с параметром $\lambda=2.5 \cdot 10^{-5}$ 1/час.

Требуется вычислить количественные характеристики надежности элемента $p(t), q(t), f(t), m_t$ для $t=1000$ час.

Решение. Используем формулы (2.6), (2.7), (2.8), (2.10) для $p(t), q(t), f(t), m_t$.

1. Вычислим вероятность безотказной работы:

$$p(t) = e^{-\lambda t} = e^{-2.5 \cdot 10^{-5} t}.$$

Используя данные таблицы П.7.14 [1] получим

$$p(1000) = e^{-2.5 \cdot 10^{-5} \cdot 1000} = e^{-0.025} = 0.9753.$$

2. Вычислим вероятность отказа $q(1000)$. Имеем

$$q(1000) = 1 - p(1000) = 0.0247.$$

3. Вычислим частоту отказов

$$f(t) = \lambda(t)p(t) = 2.5 \cdot 10^{-5} \cdot e^{-2.5 \cdot 10^{-5} t};$$

$$f(1000) = 2.5 \cdot 10^{-5} \cdot e^{-2.5 \cdot 10^{-5} \cdot 1000} = 2.5 \cdot 10^{-5} \cdot 0.9753 = 2.439 \cdot 10^{-5} \text{ 1/час.}$$

4. Вычислим среднее время безотказной работы

$$m_t = \frac{1}{\lambda} = \frac{1}{2.5 \cdot 10^{-5}} = 40000 \text{ час.}$$

Задача 2. 2. Время работы элемента до отказа подчинено нормальному закону с параметрами $m_t=8000$ час, $\sigma_t=2000$ час. Требуется вычислить количественные характеристики надежности $p(t), f(t), \lambda(t), m_t$ для $t=10000$ час.

Решение. Воспользуемся формулами (2.11), (2.12), (2.13), (2.14) для $p(t), f(t), \lambda(t), m_t$.

1. Вычислим вероятность безотказной работы

$$p(t) = 0.5 - \Phi(U); \quad U = (t - m_t) / \sigma_t;$$

$$U = (10000 - 8000) / 2000 = 1; \quad \Phi(1) = 0.3413;$$

$$p(10000) = 0.5 - 0.3413 = 0.1587.$$

2. Определим частоту отказа $f(t)$

$$f(t) = \frac{1}{\sqrt{2\pi} \cdot \sigma_t} \cdot \exp\left[-\frac{(t - m_t)^2}{2\sigma_t^2}\right].$$

Введем обозначение

$$\varphi(U) = \frac{1}{\sqrt{2\pi}} e^{-\frac{U^2}{2}}; \quad \varphi(-U) = \varphi(U).$$

Тогда

$$f(t) = \varphi(U) / \sigma_t; \quad U = (t - m_t) / \sigma_t;$$

$$f(10000) = \varphi(1) / 2000 = 0.242 / 2000 = 12.1 \cdot 10^{-5} \text{ 1/час.}$$

3. Рассчитаем интенсивность отказов $\lambda(t)$

$$\lambda(t) = f(t) / p(t);$$

$$\lambda(10000) = f(10000) / p(10000) = 12.1 \cdot 10^{-5} / 0.1587 = 76.4 \cdot 10^{-5} \text{ 1/час.}$$

4. Среднее время безотказной работы элемента

$$m_t = 8000 \text{ час.}$$

Задача 2.3. Время работы изделия до отказа подчиняется закону распределения Релея. Требуется вычислить количественные характеристики надежности изделия $p(t), f(t), \lambda(t), m_t$ для $t=1000$ час, если параметр распределения $\sigma_t=1000$ час.

Решение. Воспользуемся формулами (2.23), (2.25), (2.27), (2.26) для $p(t), f(t), m_t, \lambda(t)$.

1. Вычислим вероятность безотказной работы $p(t)$

$$p(t) = \exp\left(-\frac{t^2}{2\sigma_t^2}\right);$$

$$p(1000) = \exp\left(-\frac{1000^2}{2 \cdot 1000^2}\right) = e^{-0.5} = 0.606.$$

2. Определим частоту отказа $f(t)$

$$f(t) = t \cdot p(t) / \sigma_t^2;$$

$$f(1000) = 1000 \cdot 0.606 / 1000^2 = 0.606 \cdot 10^{-3} \text{ 1/час.}$$

3. Рассчитаем интенсивность отказов

$$\lambda(t) = t / \sigma_t^2;$$

$$\lambda(1000) = 1000 / 1000^2 = 10^{-3} \text{ 1/час.}$$

4. Определим среднее время безотказной работы изделия

$$m_t = \sigma_t \sqrt{\frac{\pi}{2}} = 1000 \cdot 1.253 = 1253 \text{ час.}$$

Задача 2.4. Время безотказной работы изделия подчиняется закону Вейбулла с параметрами $k=1.5$; $a=10^{-4}$ 1/час, а время работы изделия $t=100$ час. Требуется вычислить количественные характеристики надежности изделия $p(t), f(t), \lambda(t), m_t$.

Решение. 1. Определим вероятность безотказной работы $p(t)$ по формуле (2.18).

Имеем

$$p(t) = \exp(-at^k); p(100) = \exp(-10^{-4} \cdot 100^{1.5}); x = 100^{1.5};$$

$$\lg x = 1.5 \cdot \lg 100 = 3; x = 1000; p(100) = e^{-0.1} = 0.9048.$$

2. Определим частоту отказов $f(t)$

$$f(t) = akt^{k-1} p(t);$$

$$f(100) = 10^{-4} \cdot 1.5 \cdot 100^{0.5} \cdot 0.9048 \approx 1.35 \cdot 10^{-3} \text{ 1/час.}$$

3. Определим интенсивность отказов $\lambda(t)$

$$\lambda(t) = f(t) / p(t);$$

$$\lambda(100) = f(100) / p(100) = 1.35 \cdot 10^{-3} / 0.9048 \approx 1.5 \cdot 10^{-3} \text{ 1/час.}$$

4. Определим среднее время безотказной работы изделия m_t

$$m_t = \frac{\frac{1}{k} \cdot \Gamma\left(\frac{1}{k}\right)}{a^{1/k}} = \frac{\frac{1}{1.5} \cdot \Gamma\left(\frac{1}{1.5}\right)}{(10^{-4})^{1/1.5}} = \frac{0.666 \cdot \Gamma(0.666)}{10^{-2.666}};$$

Так как $z\Gamma(z) = \Gamma(z+1)$, то

$$m_t = \frac{\Gamma(1.666)}{10^{-2.666}};$$

$$x = 10^{-2.666}; \lg x = -2.666 \cdot \lg 10 = -2.666 = \bar{3}.333; x = 0.00215.$$

Используя приложение П.7.18 [1], получим

$$m_t = 0.90167 / 0.00215 = 426 \text{ час.}$$

Задача 2.5. В результате анализа данных об отказах аппаратуры частота отказов получена в виде

$$f(t) = c_1 \lambda_1 e^{-\lambda_1 t} + c_2 \lambda_2 e^{-\lambda_2 t}.$$

Требуется определить количественные характеристики надежности: $p(t), \lambda(t), m_t$.

Решение. 1. Определим вероятность безотказной работы. На основании формулы (2.1) имеем

$$p(t) = 1 - \int_0^t f(t)dt = 1 - \left[\int_0^t c_1 \lambda_1 e^{-\lambda_1 t} dt + \int_0^t c_2 \lambda_2 e^{-\lambda_2 t} dt \right] = 1 - \left[-c_1 e^{-\lambda_1 t} \Big|_0^t - c_2 e^{-\lambda_2 t} \Big|_0^t \right] =$$

$$= 1 - \left[-c_1 e^{-\lambda_1 t} + c_1 - c_2 e^{-\lambda_2 t} + c_2 \right] = 1 - (c_1 + c_2) + c_1 e^{-\lambda_1 t} + c_2 e^{-\lambda_2 t}.$$

Вычислим сумму $C_1 + C_2$ Так как $\int_0^{\infty} f(t)dt = 1$, то

$$\int_0^{\infty} c_1 \lambda_1 e^{-\lambda_1 t} dt + \int_0^{\infty} c_2 \lambda_2 e^{-\lambda_2 t} dt = c_1 + c_2 = 1.$$

Тогда

$$P(t) = c_1 e^{-\lambda_1 t} + c_2 e^{-\lambda_2 t}.$$

2. Найдем зависимость интенсивности отказов от времени по формуле

$$\lambda(t) = \frac{f(t)}{p(t)} = \frac{c_1 \lambda_1 e^{-\lambda_1 t} + c_2 \lambda_2 e^{-\lambda_2 t}}{c_1 e^{-\lambda_1 t} + c_2 e^{-\lambda_2 t}}.$$

2. Определим среднее время безотказной работы аппаратуры. На основании формулы (2.5) будем иметь

$$m_t = \int_0^{\infty} p(t)dt = c_1 \int_0^{\infty} e^{-\lambda_1 t} dt + c_2 \int_0^{\infty} e^{-\lambda_2 t} dt = \frac{c_1}{\lambda_1} + \frac{c_2}{\lambda_2}.$$

Задачи для самостоятельного решения.

Задача 2.6. Вероятность безотказной работы автоматической линии изготовления цилиндров автомобильного двигателя в течении 120 час равна 0.9. Предполагается, что справедлив экспоненциальный закон надежности. Требуется рассчитать интенсивность отказов и частоту отказов линии для момента времени $t=120$ час., а также среднее время безотказной работы.

Задача 2.7. Среднее время безотказной работы автоматической системы управления равно 640 час. Предполагается, что справедлив экспоненциальный закон надежности. Необходимо определить вероятность безотказной работы в течение 120 час., частоту отказов для момента времени $t=120$ час и интенсивность отказов.

Задача 2.8. Время работы изделия подчинено нормальному закону с параметрами $m_t = 8000$ час., $\sigma_t = 1000$ час. Требуется вычислить количественные характеристики надежности $p(t)$, $f(t)$, $\lambda(t)$, m_t для $t=8000$ час.

Задача 2.9. Время безотказной работы прибора подчинено закону Релея с параметром $\sigma_t = 1860$ час. Требуется вычислить $P(t)$, $f(t)$, $\lambda(t)$ для $t = 1000$ час и среднее время безотказной работы прибора.

Задача 2.10. Время исправной работы скоростных шарикоподшипников подчинено закону Вейбулла с параметрами $k=2,6$; $a = 1,65 \cdot 10^{-7}$ 1/час.

Требуется вычислить количественные характеристики надежности $P(t)$, $f(t)$, $\lambda(t)$ для $t=150$ час. и среднее время безотказной работы шарикоподшипников.

Задача 2.11. Вероятность безотказной работы изделия в течение $t=1000$ час. $P(1000)=0,95$. Время исправной работы подчинено закону Релея. Требуется определить количественные характеристики надежности $f(t)$, $\lambda(t)$, m_t .

Задача 2.12. Среднее время исправной работы изделия равно 1260 час. Время исправной работы подчинено закону Релея. Необходимо найти его количественные характеристики надежности $P(t)$, $f(t)$, $\lambda(t)$ для $t=1000$ час.

Задача 2.13. В результате анализа данных об отказах изделия установлено, что частота отказов имеет вид $f(t)=2\lambda e^{-\lambda t} (1-e^{-\lambda t})$. Необходимо найти количественные характеристики надежности $P(t)$, $\lambda(t)$, m_t .

Задача 2.14. В результате анализа данных об отказах изделий установлено, что вероятность безотказной работы выражается формулой $P(t)=3e^{-\lambda t}-3e^{-2\lambda t}+e^{-3\lambda t}$. Требуется найти количественные характеристики надежности $P(t)$, $\lambda(t)$, m_t .

Задача 2.15. Определить вероятность безотказной работы и интенсивность отказов прибора при $t = 1300$ часов работы, если при испытаниях получено значение среднего времени безотказной работы $m_t=1500$ час. и среднее квадратическое отклонение $\sigma_t= 100$ час.

ПРАКТИЧЕСКОЕ ЗАНЯТИЕ №3.

Последовательное соединение элементов в систему.

Теоретические сведения

Соединение элементов называется последовательным, если отказ хотя бы одного элемента приводит к отказу всей системы. Система последовательно соединенных элементов работоспособна тогда, когда работоспособны все ее элементы.

Вероятность безотказной работы системы за время t определяется формулой

$$P_c(t) = P_1(t) * P_2(t) \dots P_n(t) = \prod_{i=1}^n P_i(t), \quad (3.1)$$

где $P_i(t)$ - вероятность безотказной работы i -го элемента за время t .

Если $P_i(t) = P(t)$ то,

$$P_c(t) = P^n(t). \quad (3.2)$$

Выразим $P_c(t)$ через интенсивность отказов $\lambda_i(t)$ элементов системы.

Имеем:

$$P_c(t) = \exp\left(-\sum_{i=1}^n \int_0^t \lambda_i(t) dt\right) \quad (3.3)$$

или

$$P_c(t) = \exp\left(-\int_0^t \lambda_c(t) dt\right), \quad (3.4)$$

где

$$\lambda_c(t) = \sum_{i=1}^n \lambda_i(t). \quad (3.5)$$

Здесь $\lambda_i(t)$ – интенсивность отказов i -го элемента; $\lambda_c(t)$ – интенсивность отказов системы. Вероятность отказа системы на интервале времени $(0, t)$ равна

$$q_c(t) = 1 - \prod_{i=1}^n \lambda_i(t). \quad (3.6)$$

Частота отказов системы $f_c(t)$ определяется соотношением

$$f_c(t) = -\frac{dP_c(t)}{dt}. \quad (3.7)$$

Интенсивность отказов системы

$$\lambda_c(t) = \frac{f_c(t)}{P_c(t)}. \quad (3.8)$$

Среднее время безотказной работы системы:

$$m_{tc} = \int_0^{\infty} P_c(t) dt. \quad (3.9)$$

В случае экспоненциального закона надежности всех элементов системы имеем

$$\lambda_i(t) = \lambda_i = \text{const}. \quad (3.10)$$

$$\lambda_c(t) = \sum_{i=1}^n \lambda_i = \lambda_c; \quad (3.11)$$

$$P_i(t) = \exp(-\lambda t); \quad (3.12)$$

$$P_c(t) = e^{-\lambda_c t}; \quad (3.13)$$

$$f_c(t) = \lambda_c * e^{-\lambda_c t}; \quad (3.14)$$

$$q_c(t) = 1 - e^{-\lambda_c t}; \quad (3.15)$$

$$m_{tc} = \frac{1}{\lambda_c} = \frac{1}{\sum_{i=1}^n \lambda_i}; \quad (3.16)$$

$$m_{tc} = \frac{1}{\lambda_i}, \quad (3.17)$$

где m_{ti} - среднее время безотказной работы i - го элемента.

При расчете надежности систем часто приходится перемножать вероятности безотказной работы отдельных элементов расчета, возводить их в степень и извлекать корни. При значениях $P(t)$, близких к единице, эти вычисления можно с достаточной для практики точностью выполнять по следующим приближенным формулам:

$$\left. \begin{aligned} P_1(t)P_2(t)\dots P_n(t) &\approx 1 - \sum_{i=1}^n q_i(t), \\ P_i^n(t) &= 1 - Nq_i(t), \\ \sqrt[n]{P_i(t)} &= 1 - q_i(t) / n, \end{aligned} \right\} \quad (3.18)$$

где $q_i(t)$ -- вероятность отказа i -го элемента.

Решение типовых задач.

Задача 3.1. Система состоит из трех устройств. Интенсивность отказов электронного устройства равна $\lambda_1=0,16 \cdot 10^{-3}$ 1/час = const. Интенсивности отказов двух электромеханических устройств линейно зависят от времени и определяются следующими формулами

$$\lambda_2=0,23 \cdot 10^{-4} t \text{ 1/час}, \lambda_3=0,06 \cdot 10^{-6} t^{2,6} \text{ 1/час}.$$

Необходимо рассчитать вероятность безотказной работы изделия в течение 100 час.

Решение. На основании формулы (3.3) имеем

$$\begin{aligned} P_c(t) &= \exp\left(-\sum_{i=1}^n \int_0^t \lambda_i(t) dt\right) = \exp\left\{-\left[\int_0^t \lambda_1 dt + \int_0^t \lambda_2 dt + \int_0^t \lambda_3 dt\right]\right\} = \\ &= \exp\left[-\left(\lambda_1 t + 0,23 \cdot 10^{-4} \frac{t^2}{2} + 0,06 \cdot 10^{-6} \cdot \frac{t^{3,6}}{3,6}\right)\right]. \end{aligned}$$

Для $t=100$ час

$$P_c(100) = \exp\left[-\left(0,16 \cdot 10^{-3} \cdot 100 + 0,23 \cdot 10^{-4} \cdot \frac{100^2}{2} + 0,06 \cdot 10^{-6} \cdot \frac{100^{3,6}}{3,6}\right)\right] \approx 0,33 .$$

Задача 3.2. Система состоит из трех блоков, среднее время безотказной работы которых равно : $m_{t1}=160$ час; $m_{t2}=320$ час; $m_{t3} = 600$ час.

Для блоков справедлив экспоненциальный закон надежности. Требуется определить среднее время безотказной работы системы.

Решение. Воспользовавшись формулой (3.17) получим

$$\lambda_1 = \frac{1}{m_{t1}} = \frac{1}{160}; \lambda_2 = \frac{1}{m_{t2}} = \frac{1}{320}; \lambda_3 = \frac{1}{m_{t3}} = \frac{1}{600}.$$

Здесь λ_i - интенсивность отказов i -го блока. На основании формулы (3.11) имеем

$$\lambda_c = \lambda_1 + \lambda_2 + \lambda_3 = \frac{1}{160} + \frac{1}{320} + \frac{1}{600} \approx 0,011 \text{ 1/час .}$$

Здесь λ_c - интенсивность отказов системы.

На основании формулы (3.16) получим:

$$m_{tc} = \frac{1}{\lambda_c} = \frac{1}{0,011} \approx 91 \text{ час .}$$

Задача 3.3. Система состоит из 12600 элементов, средняя интенсивность отказов которых $\lambda_{cp}=0,32*10^{-6}$ 1/час. Требуется определить $P_c(t)$, $q_c(t)$, $f_c(t)$, m_{tc} , для $t=50$ час.

Здесь $P_c(t)$ - вероятность безотказной работы системы в течение времени t ;

$q_c(t)$ – вероятность отказа системы в течение времени t ;

$f_c(t)$ – частота отказов или плотность вероятности времени T безотказной работы системы;
 m_{tc} – среднее время безотказной работы системы.

Решение. Интенсивность отказов системы по формуле (3.11) будет

$$\lambda_c = \lambda_{cp} * n = 0,32 * 10^{-6} * 12600 = 4,032 * 10^{-3} \text{ 1/час .}$$

Из (3.13) имеем

$$P_c(t) = e^{-\lambda_c t} ; P_c(50) = e^{-4,032 * 0,001 * 50} \approx 0,82 .$$

Из (3.15) получим

$$q_c(t) = \lambda_c e^{-\lambda_c t} = \lambda_c P_c(t) ; q_c(50) = 1 - P_c(50) \approx 0,18 .$$

Из (3.14) имеем

$$f_c(t) = \lambda_c e^{-\lambda_c t} = \lambda_c P_c(t) ; f_c(50) = 4,032 * 10^{-3} * 0,82 = 3,28 * 10^{-3} \text{ 1/час.}$$

Из (3.16) получим

$$m_{tc} = 1/\lambda_c = 1/4,032 * 10^{-3} \approx 250 \text{ час.}$$

Задача 3.4. Система состоит из двух устройств. Вероятности безотказной работы каждого из них в течение времени $t = 100$ час равны: $P_1(100) = 0,95$; $P_2(100) = 0,97$. Справедлив экспоненциальный закон надежности. Необходимо найти среднее время безотказной работы системы.

Решение. Найдем вероятность безотказной работы изделия:

$$P_c(100) = P_1(100) * P_2(100) = 0,95 * 0,97 = 0,92 .$$

Найдем интенсивность отказов изделия, воспользовавшись формулой

$$P_c(t) = e^{-\lambda_c t}$$

или

$$P_c(100) = 0,92 = e^{-\lambda_c * 100} .$$

По таблице П.7.14[1] имеем

$$\lambda_c * 100 \approx 0,083 \text{ или } \lambda_c = 0,83 * 10^{-3} \text{ 1/час .}$$

Тогда

$$m_{tc} = 1/\lambda_c = 1/(0,83 * 10^{-3}) = 1200 \text{ час.}$$

Задача 3.5. Вероятность безотказной работы одного элемента в течение времени t равна $P(t) = 0,9997$. Требуется определить вероятность безотказной работы системы, состоящей из $n = 100$ таких же элементов.

Решение. Вероятность безотказной работы системы равна $P_c(t) = P^n(t) = (0,9997)^{100}$. Вероятность $P_c(t)$ близка к единице, поэтому для ее вычисления воспользуемся формулой (3.18). В нашем случае $q(t) = 1 - P(t) = 1 - 0,9997 = 0,0003$.

Тогда $P_c(t) \approx 1 - nq(t) = 1 - 100 * 0,0003 = 0,97$.

Задача 3.6. Вероятность безотказной работы системы в течение времени t равна $P_c(t) = 0,95$. Система состоит из $n = 120$ равнонадежных элементов. Необходимо найти вероятность безотказной работы элемента.

Решение. Очевидно, что вероятность безотказной работы элемента будет $P_i(t) = \sqrt[n]{P_c(t)}$. Так как $P(t)$ близка к единице, то вычисления $P(t)$ удобно выполнить по формуле (3.18).

В нашем случае $q_c(t) = 1 - P_c(t) = 1 - 0,95 = 0,05$.

Тогда

$$P_i(t) = \sqrt[n]{P_c(t)} \approx 1 - \frac{q_c(t)}{n} = 1 - \frac{0,05}{120} \approx 0,9996.$$

Задача 3.7. Система состоит из 12600 элементов, средняя интенсивность отказов которых $\lambda_{cp} = 0,32 * 10^{-6}$ 1/час.

Необходимо определить вероятность безотказной работы в течение $t = 50$ час.

Решение. Интенсивность отказов системы по формуле (3.11) будет

$$\lambda_c = \lambda_{cp} * n = 0,32 * 10^{-6} * 12600 = 4,032 * 10^{-3} \text{ 1/час.}$$

Тогда на основании (3.13)

$$P_c(t) = e^{-\lambda_c t}$$

или

$$P_c(50) = e^{-4,032 * 0,001 * 50} \approx 0,82.$$

Задачи для самостоятельного решения

Задача 3.8. Аппаратура связи состоит из 2000 элементов, средняя интенсивность отказов которых $\lambda_{cp} = 0,33 * 10^{-5}$ 1/час.

Необходимо определить вероятность безотказной работы аппаратуры в течении $t = 200$ час и среднее время безотказной работы аппаратуры.

Задача 3.9. Невосстанавливаемая в процессе работы электронная машина состоит из 200000 элементов, средняя интенсивность отказов которых $\lambda = 0,2 * 10^{-6}$ 1/час. Требуется определить вероятность безотказной работы электронной машины в течении $t = 24$ часа и среднее время безотказной работы электронной машины.

Задача 3.10. Система управления состоит из 6000 элементов, средняя интенсивность отказов которых $\lambda_{cp} = 0,16 \cdot 10^{-6}$ 1/час. Необходимо определить вероятность безотказной работы в течении $t = 50$ час и среднее время безотказной работы.

Задача 3.11. Прибор состоит из $n = 5$ узлов. Надежность узлов характеризуется вероятностью безотказной работы в течение времени t , которая равна: $P_1(t)=0,98$; $P_2(t)=0,99$; $P_3(t)=0,998$; $P_4(t)=0,975$; $P_5(t)=0,985$. Необходимо определить вероятность безотказной работы прибора.

Задача 3.12. Система состоит из пяти приборов, среднее время безотказной работы которых равно: $m_{t1}=83$ час; $m_{t2}=220$ час; $m_{t3}=280$ час; $m_{t4}=400$ час; $m_{t5}=700$ час. Для приборов справедлив экспоненциальный закон надежности. Требуется найти среднее время безотказной работы системы.

Задача 3.13. Прибор состоит из пяти блоков. Вероятность безотказной работы каждого блока в течение времени $t = 50$ час равна: $P_1(50)=0,98$; $P_2(50)=0,99$; $P_3(50)=0,998$; $P_4(50)=0,975$; $P_5(50)=0,985$. Справедлив экспоненциальный закон надежности. Требуется найти среднее время безотказной работы прибора.

ПРАКТИЧЕСКОЕ ЗАНЯТИЕ №4

Расчет надежности системы с постоянным резервированием.

Теоретические сведения

При постоянном резервировании резервные элементы 1,2,... соединены параллельно с основным (рабочим) элементом в течение всего периода работы системы. Все элементы соединены постоянно, перестройка схемы при отказах не происходит, отказавший элемент не отключается (рис .4.1.).

Вероятность отказа системы $q_c(t)$ определяется формулой

$$q_c(t) = \prod_{j=0}^m q_j(t), \quad (4.1)$$

где $q_j(t)$ - вероятность отказа j - го элемента .

Вероятность безотказной работы системы

$$P_c(t) = 1 - \prod_{j=0}^m [1 - P_j(t)], \quad (4.2)$$

где $P_j(t)$ - вероятность безотказной работы j - го элемента

Если $P_j(t) = P(t)$, $j = 0, 1, \dots, m$, то

$$\left. \begin{aligned} q_c(t) &= q^{m+1}(t); \\ P_c(t) &= 1 - [1 - P(t)]^{m+1}. \end{aligned} \right\} \quad (4.3)$$

При экспоненциальном законе надежности отдельных элементов имеем

$$\left. \begin{aligned} P_j(t) &= P(t) = e^{-\lambda t}; \\ q_c(t) &= (1 - e^{-\lambda t})^{m+1}; \\ P_c(t) &= 1 - (1 - e^{-\lambda t})^{m+1}; \\ m_{tc} &= \frac{1}{\lambda} \sum_{i=0}^m \frac{1}{1+i}. \end{aligned} \right\} \quad (4.4)$$

Резервирование называется общим, если резервируется вся система, состоящая из последовательного соединения n элементов. Схема общего резервирования показана на рис.4.2.

Основная цепь содержит n элементов. Число резервных цепей равно m , т. е. кратность резервирования равна m .

Определим количественные характеристики надежности системы с общим резервированием (резервные цепи включены постоянно).

Запишем вероятность безотказной работы j -ой цепи

$$P_j(t) = \prod_{i=1}^n P_{ij}(t); \quad j = 0, 1, \dots, m, \quad (4.5)$$

где $P_{ij}(t)$, $j=0, 1, 2, \dots, m$; $i=1, 2, 3, \dots, n$ - вероятность безотказной работы элемента Ξ_{ij} .

Вероятность отказа j -ой цепи

$$q_c(t) = 1 - \prod_{i=1}^n P_{ij}(t). \quad (4.6)$$

Вероятность отказа системы с общим резервированием

$$q_c(t) = \prod_{j=0}^m \left[1 - \prod_{i=1}^n P_{ij}(t) \right]. \quad (4.7)$$

Вероятность безотказной работы системы с общим резервированием

$$P_c(t) = 1 - \prod_{j=0}^m \left[1 - \prod_{i=1}^n P_{ij}(t) \right]. \quad (4.8)$$

Частный случай: основная и резервные цепи имеют одинаковую надежность, т.е.

$$P_{ij}(t) = P_i(t). \quad (4.9)$$

Тогда

$$q_c(t) = \left[1 - \prod_{i=1}^n P_i(t) \right]^{m+1}; \quad (4.10)$$

$$p_c(t) = 1 - \left[1 - \prod_{i=1}^n p_i(t) \right]^{m+1} . \quad (4.11)$$

Рассмотрим экспоненциальный закон надежности, т. е.

$$P_i(t) = e^{-\lambda_i t} . \quad (4.12)$$

В этом случае формулы (5.10), (5.11) примут вид

$$q_c(t) = (1 - e^{-\lambda_0 t})^{m+1} , \quad (4.13)$$

$$P_c(t) = 1 - (1 - e^{-\lambda_0 t})^{m+1} , \quad (4.14)$$

$$\lambda_0 = \sum_{i=1}^n \lambda_i , \quad (4.15)$$

где λ_0 – интенсивность отказов цепи, состоящей из n элементов.

Частота отказов системы с общим резервированием

$$f_c(t) = -\frac{dp_c(t)}{dt} = \lambda_0 \cdot (m+1) e^{-\lambda_0 t} \cdot (1 - e^{-\lambda_0 t})^m . \quad (4.16)$$

Интенсивность отказов системы с общим резервированием

$$\lambda_c(t) = \frac{f_c(t)}{p_c(t)} = \frac{\lambda_0 (m+1) e^{-\lambda_0 t} \cdot (1 - e^{-\lambda_0 t})^m}{1 - (1 - e^{-\lambda_0 t})^{m+1}} . \quad (4.17)$$

Среднее время безотказной работы резервированной системы

$$m_{tc} = T_0 \sum_{j=0}^m \frac{1}{1+j} , \quad (4.18)$$

где $T_0 = 1/\lambda_0$, - среднее время безотказной работы нерезервированной системы.

Решение типовых задач.

Задача 4.1. Система состоит из 10 равнонадежных элементов, среднее время безотказной работы элемента $m_t = 1000$ час. Предполагается, что справедлив экспоненциальный закон надежности для элементов системы и основная и резервная системы равнонадежны. Необходимо найти среднее время безотказной работы системы m_{tc} , а также частоту отказов $f_c(t)$ и интенсивность отказов $\lambda_c(t)$ в момент времени $t = 50$ час в следующих случаях:

- а) нерезервированной системы,
- б) дублированной системы при постоянно включенном резерве.

Решение.

а)

$$\lambda_c = \sum_{i=1}^n \lambda_i,$$

где λ_c – интенсивность отказов системы; λ_i – интенсивность отказов i -го элемента; $n = 10$.

$$\lambda_i = 1/m_{ti} = 1/1000 = 0,001; i = 1, 2, \dots, n; \lambda = \lambda_i;$$

$$\lambda_c = \lambda n = 0,001 * 10 = 0,01 \text{ 1/час};$$

$$m_{tc} = 1/\lambda_c = 100 \text{ час};$$

$$f_c(t) = \lambda_c(t) P_c(t);$$

$$\lambda_c(50) = \lambda_c; P_c(t) = e^{-\lambda_c t};$$

$$f_c(50) = \lambda_c e^{-\lambda_c t} = 0,01 * e^{-0,01 * 50} \approx 6 * 10^{-3} \text{ 1/час};$$

$$\lambda_c(50) = 0,01 \text{ 1/час}.$$

б) $m_{tc} = \frac{1}{\lambda_c} \sum_{j=0}^m \frac{1}{1+j}; m=1; m_{tc} = \frac{1}{0,01} \left(1 + \frac{1}{2}\right) = 150 \text{ час};$

$$p_c(t) = 1 - (1 - e^{-\lambda_0 t})^{m+1}; \lambda_0 = \lambda_c = 0,01 \text{ 1/час};$$

$$p_c = 1 - (1 - e^{-\lambda_0 t})^2 = 2e^{-\lambda_0 t} - e^{-2\lambda_0 t};$$

$$f_c(t) = -\frac{dp_c(t)}{dt} = 2\lambda_0 e^{-\lambda_0 t} \cdot (1 - e^{-\lambda_0 t});$$

$$\lambda_c(t) = \frac{f_c(t)}{p_c(t)} = \frac{2\lambda_0(1 - e^{-\lambda_0 t})}{2 - e^{-\lambda_0 t}};$$

$$f_c(50) \approx 4,8 * 10^{-3} \text{ 1/час}; \lambda_c(50) \approx 5,7 * 10^{-3} \text{ 1/час}.$$

Задача 4.2. В системе телеуправления применено дублирование канала управления. Интенсивность отказов канала $\lambda = 10^{-2}$ 1/час. Рассчитать вероятность безотказной работы системы $P_c(t)$ при $t=10$ час, среднее время безотказной работы m_{tc} , частоту отказов $f_c(t)$, интенсивность отказов $\lambda_c(t)$ системы.

Решение. В данном случае $n=1; \lambda_i=\lambda; \lambda_0=n\lambda=\lambda; m=1$. По формуле (4.14) имеем

$$P_c(t) = 1 - (1 - e^{-\lambda t})^2;$$

$$P_c(10) = 1 - (1 - e^{-0,1})^2.$$

Из приложения П.7.14 [1] получим

$$e^{-0,1} = 0,9048.$$

Тогда

$$P_c(10) = 1 - (1 - 0,9048)^2 = 1 - 0,0952^2 \approx 1 - 0,01 = 0,99.$$

Определим m_{tc} . Из формулы (4.4) имеем

$$m_{tc} = \frac{1}{\lambda} \sum_{i=0}^1 \frac{1}{1+i} = \frac{1}{\lambda} \left(1 + \frac{1}{2}\right) = 150 \text{ час}.$$

Определим частоту отказов $f_c(t)$. Получим

$$f_c(t) = -\frac{dp_c(t)}{dt} = 2\lambda \cdot e^{-\lambda t} \cdot (1 - e^{-\lambda t}).$$

Определим интенсивность отказов $\lambda_c(t)$. Имеем

$$\lambda_c(t) = \frac{f_c(t)}{p_c(t)} = \frac{2\lambda e^{-\lambda t} \cdot (1 - e^{-\lambda t})}{e^{-\lambda t}(2 - e^{-\lambda t})} = \frac{2\lambda \cdot (1 - e^{-\lambda t})}{2 - e^{-\lambda t}}.$$

Задача 4.3. Резервированная система управления состоит из $n = 5000$ элементов. Для повышения надежности системы предполагается провести общее дублирование элементов. Чтобы приближенно оценить возможность достижения заданной вероятности безотказной работы системы $P_c(t) = 0,9$ при $t = 10$ час., необходимо рассчитать среднюю интенсивность отказов одного элемента при предположении отсутствия последствия отказов.

Решение. Вероятность безотказной работы системы при общем дублировании и равнонадежных элементах равна

$$P_c(t) = 1 - (1 - e^{-\lambda n t})^2$$

или

$$P_c(t) = 1 - [1 - P^n(t)]^2,$$

где

$$P(t) = e^{-\lambda t}.$$

Здесь $P(t)$ – вероятность безотказной работы одного элемента.

Так как должно быть

$$1 - [1 - P^n(t)]^2 \geq 0,9,$$

то

$$p(t) \geq (1 - \sqrt{0,1})^{1/n}.$$

Разложив $(1 - \sqrt{0,1})^{1/n}$ по степени $1/n$ в ряд и пренебрегая членами ряда высшего порядка малости, получим

$$(1 - \sqrt{0,1})^{1/5000} \approx 1 - \frac{1}{5000} \sqrt{0,1} = 1 - 6,32 \cdot 10^{-5}.$$

Учитывая, что $P(t) = \exp(-\lambda t) \approx 1 - \lambda t$, получим

$$1 - \lambda t \geq 1 - 6,32 \cdot 10^{-5}$$

или

$$\lambda \leq (6,32 \cdot 10^{-5})/t = (6,32 \cdot 10^{-5})/10 = 6,32 \cdot 10^{-6} \text{ 1/час.}$$

Задачи для самостоятельного решения.

Задача 4.4. Приемник состоит из трех блоков: УВЧ, УПЧ и УНЧ. Интенсивности отказов этих блоков соответственно равны: $\lambda_1 = 4 \cdot 10^{-4}$ 1/час; $\lambda_2 = 2,5 \cdot 10^{-4}$ 1/час; $\lambda_3 = 3 \cdot 10^{-4}$ 1/час. Требуется рассчитать вероятность безотказной работы приемника при $t = 100$ час для следующих случаев:

а) резерв отсутствует; б) имеется общее дублирование приемника в целом.

Задача 4.5. Для изображенной на рис.4.3. логической схемы системы определить $P_c(t)$, $m_{тс}$, $f_c(t)$, $\lambda_c(t)$. Здесь резерв нагруженный, отказы независимы.

Задача 4.6. В радиопередатчике, состоящем из трех равнонадежных каскадов ($n = 3$) применено общее постоянное дублирование всего радиопередатчика. Интенсивность отказов каскада равна $\lambda = 5 \cdot 10^{-4}$ 1/час. Определить $P_c(t)$, $m_{тс}$, $f_c(t)$, $\lambda_c(t)$ радиопередатчика с дублированием.

Задача 4.7. Для изображенной на рис.4.4. логической схемы системы определить интенсивность отказов $\lambda_c(t)$. Здесь резерв нагруженный, отказы независимы.

Задача 4.8. Радиоэлектронная аппаратура состоит из трех блоков I,II,III. Интенсивности отказов этих трех блоков соответственно равны: $\lambda_1, \lambda_2, \lambda_3$. Требуется определить вероятность безотказной работы аппаратуры $P_c(t)$ для следующих случаев:

а) резерв отсутствует;

б) имеется дублирование радиоэлектронной аппаратуры в целом.

Задача 4.9. Схема расчета надежности изделия показана на рис.4.5. Предполагается, что справедлив экспоненциальный закон надежности для элементов изделия. Интенсивности отказов элементов имеют значения: $\lambda_1 = 0,3 \cdot 10^{-3}$ 1/час; $\lambda_2 = 0,7 \cdot 10^{-3}$ 1/час. Требуется найти вероятность безотказной работы изделия в течении времени $t = 100$ час, среднее время безотказной работы изделия, частоту отказов и интенсивность отказов в момент времени $t = 100$ час.

Задача 4.10. В телевизионном канале связи, состоящем из приемника и передатчика, применено общее дублирование. Передатчик и приемник имеют интенсивности отказов $\lambda_{п} = 2 \cdot 10^{-3}$ 1/час, $\lambda_{пр} = 1 \cdot 10^{-3}$ 1/час, соответственно. Схема канала представлена на рис.4.6. Требуется определить вероятность безотказной работы канала $P_c(t)$, среднее время безотказной работы $m_{тс}$, частоту отказов $f_c(t)$, интенсивность отказов $\lambda_c(t)$.

Задача 4.11. Схема расчета надежности изделия приведена на рис.4.7. Предполагается, что справедлив экспоненциальный закон надежности для элементов изделия. Требуется определить интенсивность отказов изделия, если интенсивности отказов элементов имеют значения λ_1, λ_2 .

Задача 4.12. Нерезервированная система управления состоит из $n = 4000$ элементов. Известна требуемая вероятность безотказной работы системы $P_c(t) = 0,9$ при $t = 100$ час. Необходимо рассчитать допустимую среднюю интенсивность отказов одного элемента, считая элементы равнонадежными, для того чтобы приближенно оценить достижение заданной вероятности безотказной работы при отсутствии профилактических осмотров в следующих случаях: а) резервирование отсутствует; б) применено общее дублирование.

Задача 4.13. Устройство обработки состоит из трех одинаковых блоков. Вероятность безотказной работы устройства $P_y(t_i)$ в течение $(0, t_i)$ должна быть не менее 0,9. Определить, какова должна быть вероятность безотказной работы каждого блока в течение $(0, t_i)$ для случаев: а) резерв отсутствует; б) имеется пассивное общее резервирование с неизменной нагрузкой всего устройства в целом; в) имеется пассивное раздельное резервирование с неизменной нагрузкой по блокам.

Задача 4.14. Вычислитель состоит из двух блоков, соединенных последовательно и характеризующихся соответственно интенсивностями отказов $\lambda_1 = 120,54 \cdot 10^{-6}$ 1/час и $\lambda_2 = 185,66 \cdot 10^{-6}$ 1/час. Выполнено пассивное общее резервирование с неизменной нагрузкой всей системы (блока 1 и 2) (см.рис.4.8). Требуется определить вероятность безотказной работы $P_c(t)$ вычислителя, среднее время безотказной работы $m_{тс}$, частоту отказов $f_c(t)$ и интенсивность отказов $\lambda_c(t)$ вычислителя. Определить $P_c(t)$ при $t = 20$ час.

ПРАКТИЧЕСКОЕ ЗАНЯТИЕ №5

Резервирование замещением в режиме облегченного

(теплого) резерва и в режиме ненагруженного (холодного) резерва.

Теоретические сведения.

В этом случае резервные элементы находятся в облегченном режиме до момента их включения в работу. Надежность резервного элемента в этом случае выше надежности основного элемента, так как резервные элементы находятся в режиме недогрузки до момента их включения в работу.

Вероятность отказа резервированной системы с облегченным резервированием определяется соотношением

$$q_c(t) = 1 - e^{-\lambda_0 t} \left[1 + \sum_{i=1}^m \frac{a_i}{i!} (1 - e^{-\lambda_1 t})^i \right], \quad (5.1)$$

где

$$a_i = \prod_{j=0}^{i-1} \left(j + \frac{\lambda_0}{\lambda_1} \right). \quad (5.2)$$

Здесь λ_1 - интенсивность отказа резервного элемента в режиме недогрузки до момента включения его в работу; λ_0 - интенсивность отказа резервного элемента в состоянии работы; m - кратность резервирования или количество резервных элементов. Вероятность безотказной работы системы с облегченным резервированием определяется формулой

$$P_c(t) = 1 - q_c(t) = e^{-\lambda_0 t} \left[1 + \sum_{i=1}^m \frac{a_i}{i!} (1 - e^{-\lambda_1 t})^i \right]. \quad (5.3)$$

Определим среднее время безотказной работы системы с облегченным резервированием.

Имеем

$$m_{tc} = \int_0^{\infty} p_c(t) dt = \frac{1}{\lambda_0} \sum_{i=0}^m \frac{1}{1 + ik}, \quad (5.4)$$

где

$$k = \frac{\lambda_1}{\lambda_0}. \quad (5.5)$$

Определим частоту отказов $f_c(t)$ системы с облегченным резервированием.

Имеем

$$f_c(t) = \lambda_0 e^{-\lambda_0 t} \left[1 + \sum_{i=1}^m \frac{a_i}{i!} (1 - e^{-\lambda_1 t})^i - \frac{\lambda_1}{\lambda_0} e^{-\lambda_1 t} \sum_{i=1}^m \frac{a_i}{(i-1)!} (1 - e^{-\lambda_1 t})^{i-1} \right]. \quad (5.6)$$

Определим интенсивность отказов $\lambda_c(t)$ системы с облегченным резервированием.

Получим

$$\lambda_c(t) = \frac{f_c(t)}{p_c(t)} = \lambda_0 \left[1 - \frac{\lambda_1}{\lambda_0} e^{-\lambda_1 t} \frac{\sum_{i=1}^m \frac{a_i}{(i-1)!} (1 - e^{-\lambda_1 t})^{i-1}}{1 + \sum_{i=1}^m \frac{a_i}{i!} (1 - e^{-\lambda_1 t})^i} \right]. \quad (5.7)$$

При $\lambda_1 = 0$ имеем режим ненагруженного (холодного) резерва. Вероятность отказа резервированной системы с ненагруженным резервированием определяется соотношением

$$q_c(t) = 1 - e^{-\lambda_0 t} \sum_{i=0}^m \frac{(\lambda_0 t)^i}{i!}. \quad (5.8)$$

Вероятность безотказной работы системы с ненагруженным резервом определяется формулой

$$P_c(t) = 1 - q_c(t) = e^{-\lambda_0 t} \sum_{i=0}^m \frac{(\lambda_0 t)^i}{i!}. \quad (5.9)$$

Определим среднее время безотказной работы системы с ненагруженным резервом. Имеем

$$m_{tc} = \int_0^{\infty} p_c(t) dt = \frac{m+1}{\lambda_0}. \quad (5.10)$$

Определим частоту отказов $f_c(t)$ системы с ненагруженным резервом. Имеем

$$f_c(t) = -\frac{dp_c(t)}{dt} = \frac{\lambda_0^{m+1}}{m!} t^m e^{-\lambda_0 t}. \quad (5.11)$$

Определим интенсивность отказов $\lambda_c(t)$ системы с ненагруженным резервом. Получим

$$\lambda_c(t) = \frac{f_c(t)}{p_c(t)} = \frac{\lambda_0^{m+1} t^m}{m! \sum_{i=0}^m \frac{(\lambda_0 t)^i}{i!}}. \quad (5.12)$$

Решение типовых задач.

Задача 5.1. Система состоит из 10 равнонадежных элементов, среднее время безотказной работы элемента $m_t = 1000$ час. Предполагается, что справедлив экспоненциальный закон надежности для элементов системы и основная и резервная системы равнонадежны. Необходимо найти вероятность безотказной работы системы $P_c(t)$, среднее время безотказной работы системы m_{tc} , а также частоту отказов $f_c(t)$ и интенсивность отказов $\lambda_c(t)$ в момент времени $t = 50$ час в следующих случаях:

- а) нерезервированной системы,
- б) дублированной системы при включении резерва по способу замещения (ненагруженный резерв).

Решение:

а)
$$\lambda_c = \sum_{i=1}^n \lambda_i,$$

где λ_c – интенсивность отказов системы, λ_i – интенсивность отказов i -го элемента; $n = 10$,

$$\lambda_i = \frac{1}{m_{ti}} = \frac{1}{1000} = 0.001; i = \overline{1, n}; \lambda = \lambda_i,$$

$$\lambda_c = \lambda n = 0.001 \cdot 10 = 0.01 \text{ 1/÷ãñ},$$

$$m_{tc} = \frac{1}{\lambda_c} = 100 \text{ ÷ãñ}; p_c(t) = e^{-\lambda_c t};$$

$$f_c(t) = \lambda_c(t) \cdot p_c(t); \lambda_c(50) = \lambda_c;$$

$$f_c(50) = \lambda_c e^{-\lambda_c t} = 0.01 \cdot e^{-0.01 \cdot 50} \approx 6 \cdot 10^{-3} \text{ 1/÷ãñ};$$

$$\lambda_c(50) = 0.01 \text{ 1/÷ãñ}.$$

á)
$$m_{tc} = \frac{m+1}{\lambda_c}; m=1;$$

$$m_{tc} = \frac{2}{0.01} = 200 \text{ ÷ãñ}.$$

Определяем $P_c(t)$ по формуле

$$p_c(t) = e^{-\lambda_0 t} \sum_{i=0}^m \frac{(\lambda_0 t)^i}{i!} = e^{-\lambda_0 t} (1 + \lambda_0 t).$$

Так как $\lambda_0 = \lambda_c$, то

$$P_c(t) = e^{-\lambda_c t} (1 + \lambda_c t).$$

Определяем $f_c(t)$. Имеем

$$f_c(t) = -\frac{dp_c(t)}{dt} = -[-\lambda_c e^{-\lambda_c t} (1 + \lambda_c t) + \lambda_c e^{-\lambda_c t}] = \lambda_c^2 t e^{-\lambda_c t}.$$

Определяем $\lambda_c(t)$. Получим

$$\lambda_c(t) = \frac{f_c(t)}{p_c(t)} = \frac{\lambda_c^2 t e^{-\lambda_c t}}{e^{-\lambda_c t} (1 + \lambda_c t)} = \frac{\lambda_c^2 t}{1 + \lambda_c t}.$$

Определяем $P_c(50)$, $f_c(50)$, $\lambda_c(50)$. Имеем

$$p_c(50) = e^{-0.01 \cdot 50} (1 + 0.01 \cdot 50) = e^{-0.5} \cdot 1.5 = 0.6065 \cdot 1.5 \approx 0.91,$$

$$f_c(50) = 0.01^2 \cdot 50 \cdot e^{-0.01 \cdot 50} = 0.01 \cdot 0.5 \cdot e^{-0.5} \approx 3 \cdot 10^{-3} \text{ 1/час},$$

$$\lambda_c(50) = \frac{f_c(50)}{p_c(50)} = \frac{3 \cdot 10^{-3}}{0.91} \approx 3.3 \cdot 10^{-3} \text{ 1/час}.$$

Задача 5.2. Радиопередатчик имеет интенсивность отказов $\lambda_0 = 0,4 \cdot 10^{-3}$ 1/час. Его дублирует такой же передатчик, находящийся до отказа основного передатчика в режиме ожидания (в режиме облегченного резерва). В этом режиме интенсивность отказов передатчика $\lambda_1 = 0,06 \cdot 10^{-3}$ 1/час. Требуется вычислить вероятность безотказной работы передающей системы в течение времени $t = 100$ час., а также среднее время безотказной работы m_{tc} , частоту отказов $f_c(t)$ и интенсивность отказов $\lambda_c(t)$.

Решение. В рассматриваемом случае кратность резервирования $m = 1$. Используя формулу (5.3), получим

$$p_c(t) = e^{-\lambda_0 t} \cdot \left[1 + \sum_{i=1}^1 \frac{a_i}{i!} (1 - e^{-\lambda_1 t})^i \right] = e^{-\lambda_0 t} [1 + a_1 (1 - e^{-\lambda_1 t})] ;$$

$$a_i = \prod_{j=0}^{i-1} \left(j + \frac{\lambda_0}{\lambda_1} \right) ; \quad a_1 = \prod_{j=0}^0 \left(j + \frac{\lambda_0}{\lambda_1} \right) = \frac{\lambda_0}{\lambda_1}.$$

Тогда

$$p_c(t) = e^{-\lambda_0 t} \left(1 + \frac{\lambda_0}{\lambda_1} - \frac{\lambda_0}{\lambda_1} e^{-\lambda_1 t} \right). \quad (5.13)$$

Из (5.13) имеем

$$\begin{aligned} p_c(100) &= e^{-0.4 \cdot 10^{-3} \cdot 100} \left(1 + \frac{0.4 \cdot 10^{-3}}{0.06 \cdot 10^{-3}} - \frac{0.4 \cdot 10^{-3}}{0.06 \cdot 10^{-3}} e^{-0.06 \cdot 10^{-3} \cdot 100} \right) = \\ &= e^{-0.04} \left(1 + \frac{40}{6} - \frac{40}{6} e^{-0.006} \right) \approx 0.96 [1 + 6.67 - 6.67(1 - 0.006)] \approx 0.998. \end{aligned}$$

Определим m_{tc} по формуле (5.4.). Получим

$$\begin{aligned} m_{tc} &= \frac{1}{\lambda_0} \sum_{i=0}^1 \frac{1}{1 + i \frac{\lambda_1}{\lambda_0}} = \frac{1}{\lambda_0} \left(1 + \frac{1}{1 + \frac{\lambda_1}{\lambda_0}} \right) = \frac{1}{\lambda_0} \left(1 + \frac{\lambda_0}{\lambda_1 + \lambda_0} \right) = \\ &= \frac{1}{0.4 \cdot 10^{-3}} \left(1 + \frac{0.4 \cdot 10^{-3}}{0.46 \cdot 10^{-3}} \right) = 4668 \text{ час}. \end{aligned}$$

Определим $f_c(t)$. Имеем

$$f_c(t) = -\frac{dp_c(t)}{dt} = -\left[-\lambda_0 e^{-\lambda_0 t} \left(1 + \frac{\lambda_0}{\lambda_1} - \frac{\lambda_0}{\lambda_1} e^{-\lambda_1 t} \right) + e^{-\lambda_0 t} \lambda_0 e^{-\lambda_1 t} \right] =$$

$$= \lambda_0 e^{-\lambda_0 t} \left[1 + \frac{\lambda_1}{\lambda_0} - \frac{\lambda_1}{\lambda_0} e^{-\lambda_1 t} - e^{-\lambda_1 t} \right] = \lambda_0 \frac{\lambda_1 + \lambda_0}{\lambda_1} e^{-\lambda_0 t} (1 - e^{-\lambda_1 t}).$$

Перепишем (5.13) в виде

$$p_c(t) = \frac{\lambda_1 + \lambda_0}{\lambda_1} e^{-\lambda_0 t} \left(1 - \frac{\lambda_0}{\lambda_1 + \lambda_0} e^{-\lambda_1 t} \right).$$

Определим $\lambda_c(t)$. Получим

$$\lambda_c(t) = \frac{f_c(t)}{p_c(t)} = \frac{\lambda_0 (1 - e^{-\lambda_1 t})}{1 - \frac{\lambda_0}{\lambda_1 + \lambda_0} e^{-\lambda_1 t}}.$$

Задача 5.3. Вероятность безотказной работы преобразователя постоянного тока в переменный в течении времени $t=1000$ час. равна 0,95, т. е. $P(1000) = 0,95$. Для повышения надежности системы электроснабжения на объекте имеется такой же преобразователь, который включается в работу при отказе первого (режим ненагруженного резерва). Требуется рассчитать вероятность безотказной работы и среднее время безотказной работы системы, состоящей из двух преобразователей, а также определить частоту отказов $f_c(t)$ и интенсивность отказов $\lambda_c(t)$ системы.

Решение. В рассматриваемом случае кратность резервирования $m = 1$. Используя формулу (5.9), получим

$$p_c(t) = e^{-\lambda_0 t} \sum_{i=0}^m \frac{(\lambda_0 t)^i}{i!} = e^{-\lambda_0 t} (1 + \lambda_0 t). \quad (5.14)$$

Так как для отдельного преобразователя имеет место экспоненциальный закон надежности, то

$$P(t) = e^{-\lambda_0 t}, \quad (5.15)$$

где $P(t)$ - вероятность безотказной работы преобразователя; λ_0 - интенсивность отказов преобразователя в состоянии работы.

Из (5.15) имеем

$$P(1000) = e^{-\lambda_0 * 1000} = 0,95.$$

Из приложения П.7.14 [1] получим

$$\lambda_0 * 1000 = 0,051,$$

откуда

$$\lambda_0 = 0,051 / 1000 \approx 0,5 * 10^{-4} \text{ 1/час.}$$

Тогда из (5.14) имеем

$$P_c(1000) = 0,95(1 + 0,05) = 0,9975.$$

Определим m_{tc} по формуле (5.10). Получим

$$m_{tc} = (m+1) / \lambda_0 = 2 / \lambda_0 = 2 / (0,5 * 10^{-4}) = 40000 \text{ час.}$$

Отметим, что среднее время безотказной работы нерезервированного преобразователя равно

$$m_{tc} = 1/\lambda_0 = 20000 \text{ час.}$$

Определим частоту отказов $f_c(t)$ по формуле (5.11). Имеем

$$f_c(t) = \frac{\lambda_0^2}{1!} t e^{-\lambda_0 t} = \lambda_0^2 t e^{-\lambda_0 t}.$$

Определим $\lambda_c(t)$. Получим

$$\lambda_c(t) = \frac{f_c(t)}{p_c(t)} = \frac{\lambda_0^2 t \cdot e^{-\lambda_0 t}}{e^{-\lambda_0 t} (1 + \lambda_0 t)} = \frac{\lambda_0^2 t}{1 + \lambda_0 t}.$$

Задачи для самостоятельного решения.

Задача 5.4. Система состоит из двух одинаковых элементов. Для повышения ее надежности конструктор предложил дублирование системы по способу замещения с ненагруженным состоянием резерва (рис.5.1). Интенсивность отказов элемента равна λ . Требуется определить вероятность безотказной работы системы $P_c(t)$, среднее время безотказной работы m_{tc} , частоту отказов $f_c(t)$, интенсивность отказов $\lambda_c(t)$.

Задача 5.5. Схема расчета надежности изделия приведена на рис.5.2. Необходимо определить вероятность безотказной работы $P_c(t)$, частоту отказов $f_c(t)$, интенсивность отказов $\lambda_c(t)$ изделия. Найти $\lambda_c(t)$ при $t = 0$.

Задача 5.6. Схема расчета надежности системы приведена на рис.5.3, где А,Б,В,Г - блоки системы. Определить вероятность безотказной работы $P_c(t)$ системы.

Задача 5.7. Схема расчета надежности системы приведена на рис.5.4. Определить вероятность безотказной работы $P_c(t)$ системы.

Задача 5.8. Передающее устройство состоит из одного работающего передатчика ($\lambda = 8 \cdot 10^{-3}$ 1/час) и одного передатчика в облегченном резерве ($\lambda_0 = 8 \cdot 10^{-4}$ 1/час). Требуется определить вероятность безотказной работы устройства $P_c(t)$, среднее время безотказной работы устройства m_{tc} . Определить $P_c(t)$ при $t = 20$ час.

Задача 5.9. В радиопередающем канале связной системы используется основной передатчик Π_1 , два передатчика Π_2 и Π_3 , находящиеся в ненагруженном резерве. Интенсивность отказов основного работающего передатчика равна $\lambda_0 = 10^{-3}$ 1/час. С момента отказа передатчика Π_1 в работу включается Π_2 , после отказа передатчика Π_2 включается Π_3 . При включении резервного передатчика в работу его интенсивность отказов становится равной λ_0 . Считая переключатель абсолютно надежным, определить вероятность безотказной работы $P_c(t)$ радиопередающего канала, среднее время безотказной работы m_{tc} канала. Определить также $P_c(t)$ при $t = 100$ час.

Задача 5.10. Устройство автоматического поиска неисправностей состоит из двух логических блоков. Среднее время безотказной работы этих блоков одинаково и для каждого из них равно $m_i = 200$ час. Требуется определить среднее время безотказной работы устройства m_{tc} для двух случаев: а) имеется ненагруженный резерв всего устройства; б) имеется ненагруженный резерв каждого блока.

ПРАКТИЧЕСКОЕ ЗАНЯТИЕ №6

Расчет надежности системы с поэлементным резервированием.

Теоретические сведения

При поэлементном резервировании резервируются отдельно элементы системы (рис.6.1.). Определим количественные характеристики надежности системы.

Запишем вероятность отказа i -ой группы. Имеем

$$q_i(t) = \prod_{j=0}^{m_i} q_{ij}(t) ; \quad i = \overline{1, n}, \quad (6.1)$$

где $q_{ij}(t)$ - вероятность отказа элемента \mathcal{E}_{ij} на интервале времени $(0, t)$.

Запишем вероятность безотказной работы j -ой группы. Получим

$$p_i(t) = 1 - q_i(t) = 1 - \prod_{j=0}^{m_i} [1 - p_{ij}(t)] ; \quad i = \overline{1, n} , \quad (6.2)$$

где $P_{ij}(t)$ - вероятность безотказной работы элемента \mathcal{E}_{ij} на интервале времени $(0, t)$; m_i - кратность резервирования элемента j -ой группы.

Запишем вероятность безотказной работы системы с поэлементным резервированием

$$p_c(t) = \prod_{i=1}^n p_i(t)$$

или

$$p_c(t) = \prod_{i=1}^n \left\{ 1 - \prod_{j=0}^{m_i} [1 - p_{ij}(t)] \right\}. \quad (6.3)$$

Для равнонадежных элементов системы и $m_i = m = \text{const}$ имеем

$$P_{ij}(t) = P(t) ; \quad (6.4)$$

$$P_c(t) = [1 - [1 - P(t)]^{m+1}]^n . \quad (6.5)$$

Если

$$P_{ij}(t) = P_i(t), \quad (6.6)$$

то формула (6.3) примет вид

$$p_c(t) = \prod_{i=1}^n \left\{ 1 - [1 - p_i(t)]^{m_i+1} \right\} .$$

(6.7)

При экспоненциальном законе надежности, когда $P_i(t) = e^{-\lambda_i t}$,

$$p_c(t) = \prod_{i=1}^n \left\{ 1 - [1 - e^{-\lambda_i t}]^{m_i+1} \right\}. \quad (6.8)$$

В этом случае формула (6.5) примет вид

$$p_c(t) = \left\{ 1 - [1 - e^{-\lambda t}]^{m+1} \right\}^n , \quad (6.9)$$

а среднее время безотказной работы системы определяется соотношением

$$m_{tc} = \int_0^{\infty} p_c(t) dt. \quad (6.10)$$

Подставляя (6.9) в (6.10), получим

$$m_{tc} = \frac{(n-1)!}{\lambda(m+1)} \sum_{j=0}^m \frac{1}{v_j(v_j+1)\dots(v_j+n-1)}, \quad (6.11)$$

где $v_j=(j+1)/(m+1)$.

Решение типовых задач

Задача 6.1. Для повышения надежности усилителя все его элементы дублированы. Предполагается, что справедлив экспоненциальный закон надежности для элементов системы. Необходимо найти вероятность безотказной работы усилителя в течение $t=5000$ час. Состав элементов нерезервированного усилителя и данные по интенсивности отказов элементов приведены в табл.6.1.

Таблица 6.1.

Элементы	Количество элементов	Интенсивность отказов элемента $\lambda, 10^{-5}$ 1/час
Транзисторы	1	2,16
Резисторы	5	0,23
Конденсаторы	3	0,32
Диоды	1	0,78
Катушки индуктивности	1	0,09

Решение. В рассматриваемом случае имеет место отдельное резервирование с кратностью $m_i = m = 1$, число элементов нерезервированного усилителя $n = 11$. Тогда, используя данные табл.6.1., на основании формулы (6.8) получим

$$p_c(5000) = \prod_{i=1}^{11} \left\{ 1 - \left[e^{-\lambda_i \cdot 5000} \right]^2 \right\}.$$

Так как $\lambda_i \ll 1$, то для приближенного вычисления показательную функцию можно разложить в ряд и ограничиться первыми двумя членами разложения: $1 - \exp(-5000\lambda_i) \approx 5000\lambda_i$. Тогда

$$\begin{aligned} p_c(5000) &\approx \prod_{i=1}^{11} \left[1 - (5000\lambda_i)^2 \right] \approx 1 - \sum_{i=1}^{11} (5000\lambda_i)^2 = 1 - 5000^2 \cdot \sum_{i=1}^{11} \lambda_i^2 = \\ &= 1 - 25 \cdot 10^{-6} [2.16^2 + 5 \cdot 0.23^2 + 3 \cdot 0.32^2 + 0.78^2 + 0.09^2] \cdot 10^{-10} \approx 0.985. \end{aligned}$$

Задача 6.2. Схема расчета надежности резервированного устройства приведена на рис.6.2. Интенсивности отказов элементов имеют следующие значения: $\lambda_1=0,23 \cdot 10^{-3}$ 1/час; $\lambda_2=0,5 \cdot 10^{-4}$ 1/час; $\lambda_3=0,4 \cdot 10^{-3}$ 1/час. Предполагается, что справедлив экспоненциальный закон надежности для элементов системы. Необходимо найти среднее время безотказной работы устройства, вероятность безотказной работы устройства, интенсивность отказов устройства.

Решение.

$$m_{tc} = \int_0^{\infty} p_c(t) dt. \quad (6.12)$$

где $P_c(t)$ - вероятность безотказной работы устройства. Очевидно

$$P_c(t) = P_I(t) * P_{II}(t) * P_{III}(t). \quad (6.13)$$

Здесь $P_I(t)$, $P_{II}(t)$, $P_{III}(t)$ - вероятность безотказной работы I, II и III группы элементов. Имеем

$$\begin{aligned} P_I(t) &= 1 - q_I(t); \quad q_I(t) = [1 - P_1(t)]^2; \\ P_I(t) &= 1 - [1 - P_1(t)]^2 = 2P_1(t) - P_1^2(t); \\ P_{II}(t) &= P_2(t); \\ P_{III}(t) &= 1 - q_{III}(t); \quad q_{III}(t) = [1 - P_3(t)]^2; \\ P_{III}(t) &= 1 - [1 - P_3(t)]^2 = 2P_3(t) - P_3^2(t). \end{aligned}$$

Из (6.13) имеем

$$\begin{aligned} P_c(t) &= [2P_1(t) - P_1^2(t)] P_2(t) [2P_3(t) - P_3^2(t)] = \\ &= 4P_1(t) P_2(t) P_3(t) - 2P_1^2(t) P_2(t) P_3(t) - 2P_1(t) P_2(t) P_3^2(t) + P_1^2(t) P_2(t) P_3^2(t). \end{aligned}$$

Так как $P_1(t) = e^{-\lambda_1 t}$; $P_2(t) = e^{-\lambda_2 t}$; $P_3(t) = e^{-\lambda_3 t}$, то

$$P_c(t) = 4e^{-(\lambda_1 + \lambda_2 + \lambda_3)t} - 2e^{-(2\lambda_1 + \lambda_2 + \lambda_3)t} - e^{-(\lambda_1 + \lambda_2 + 2\lambda_3)t} + e^{-(2\lambda_1 + \lambda_2 + 2\lambda_3)t}$$

или

$$P_c(t) = 4e^{-0,68*0,001*t} - 2e^{-0,91*0,001*t} - 2e^{-1,08*0,001*t} + e^{-1,31*0,001*t}. \quad (6.14)$$

Подставляя (6.14) в (6.12), получим

$$m_{tc} = \frac{4}{\lambda_1 + \lambda_2 + \lambda_3} - \frac{2}{2\lambda_1 + \lambda_2 + \lambda_3} - \frac{2}{\lambda_1 + \lambda_2 + 2\lambda_3} + \frac{1}{2\lambda_1 + \lambda_2 + 2\lambda_3}$$

или

$$\begin{aligned} m_{tc} &= \frac{4}{10^{-3}(0,23 + 0,05 + 0,4)} - \frac{2}{10^{-3}(0,46 + 0,05 + 0,4)} - \\ &- \frac{2}{10^{-3}(0,23 + 0,05 + 0,8)} + \frac{1}{10^{-3}(0,46 + 0,05 + 0,8)} \approx 2590 \text{ ÷ а\~n}. \end{aligned}$$

Известно, что

$$\lambda_c(t) = \frac{f_c(t)}{p(t)}. \quad (6.15)$$

Определим $f_c(t)$. Имеем

$$\begin{aligned} f_c(t) &= -\frac{dp_c(t)}{dt} = 4(\lambda_1 + \lambda_2 + \lambda_3)e^{-(\lambda_1 + \lambda_2 + \lambda_3)t} - 2(2\lambda_1 + \lambda_2 + \lambda_3)e^{-(2\lambda_1 + \lambda_2 + \lambda_3)t} - \\ &- 2(\lambda_1 + \lambda_2 + 2\lambda_3)e^{-(\lambda_1 + \lambda_2 + 2\lambda_3)t} + (2\lambda_1 + \lambda_2 + 2\lambda_3)e^{-(2\lambda_1 + \lambda_2 + 2\lambda_3)t} \end{aligned} \quad (6.16)$$

или

$$f_c(t) = 10^{-3} (2.72e^{-0.68 \cdot 10^{-3}t} - 1.82e^{-0.91 \cdot 10^{-3}t} - 2.16e^{-1.08 \cdot 10^{-3}t} + 1.31e^{-1.31 \cdot 10^{-3}t}).$$

Из (6.15) получим

$$\lambda_c(t) = \frac{10^{-3} (2.72e^{-0.68 \cdot 10^{-3}t} - 1.82e^{-0.91 \cdot 10^{-3}t} - 2.16e^{-1.08 \cdot 10^{-3}t} + 1.31e^{-1.31 \cdot 10^{-3}t})}{4e^{-0.68 \cdot 10^{-3}t} - 2e^{-0.91 \cdot 10^{-3}t} - 2e^{-1.08 \cdot 10^{-3}t} + e^{-1.31 \cdot 10^{-3}t}}.$$

Задача 6.3. Схема расчета надежности устройства приведена на рис. 6.3. Предполагается, что справедлив экспоненциальный закон надежности, для элементов устройства и все элементы устройства равнонадежны. Интенсивность отказов элемента $\lambda = 1,33 \cdot 10^{-3}$ 1/час. Требуется определить $f_c(t)$, m_{tc} , $P_c(t)$, $\lambda_c(t)$ резервированного устройства.

Решение

$$m_{tc} = \int_0^{\infty} p_c(t) dt \quad ; \quad (6.17)$$

$$\begin{aligned} P_c(t) &= P_I(t) * P_{II}(t) = P_I^2(t) \quad , \quad \text{т.к. } P_I(t) = P_{II}(t) \quad ; \\ P_I(t) &= 1 - q_I(t) \quad ; \quad q_I(t) = q^2(t) \quad ; \quad q(t) = 1 - P(t) \quad ; \quad P(t) = e^{-\lambda t} \quad ; \\ q(t) &= 1 - e^{-\lambda t} \quad ; \quad q_I(t) = (1 - e^{-\lambda t})^2 \quad ; \quad P_I(t) = 1 - (1 - e^{-\lambda t})^2 \quad ; \\ P_c(t) &= [1 - (1 - e^{-\lambda t})^2]^2 \end{aligned}$$

или

$$P_c(t) = (1 - 1 + 2e^{-\lambda t} - e^{-2\lambda t})^2 = 4e^{-2\lambda t} - 4e^{-3\lambda t} + e^{-4\lambda t} \quad . \quad (6.18)$$

Подставляя (6.18) в (6.17), получим

$$\begin{aligned} m_{tc} &= \int_0^{\infty} (4e^{-2\lambda t} - 4e^{-3\lambda t} + e^{-4\lambda t}) dt = \frac{2}{\lambda} - \frac{4}{3\lambda} + \frac{1}{4\lambda} = \frac{11}{12\lambda} \quad ; \\ m_{tc} &= \frac{11}{12 \cdot 1,33 \cdot 10^{-3}} = 690 \quad \text{час} \quad . \end{aligned}$$

Определим $f_c(t)$, Имеем

$$f_c(t) = -\frac{dp_c(t)}{dt} = 8\lambda e^{-2\lambda t} - 12\lambda e^{-3\lambda t} + 4\lambda e^{-4\lambda t} = 4\lambda e^{-2\lambda t} (2 - 3e^{-\lambda t} + e^{-2\lambda t}).$$

Определим $\lambda_c(t)$. Имеем

$$\begin{aligned} \lambda_c(t) &= \frac{f_c(t)}{p_c(t)} = \frac{4\lambda \cdot e^{-2\lambda t} (2 - 3e^{-\lambda t} + e^{-2\lambda t})}{e^{-2\lambda t} (4 - 4e^{-\lambda t} + e^{-2\lambda t})} = \\ &= \frac{4\lambda \cdot (2 - 3e^{-\lambda t} + e^{-2\lambda t})}{(2 - e^{-\lambda t})^2} = \frac{4\lambda \cdot (1 - e^{-\lambda t}) \cdot (2 - e^{-\lambda t})}{(2 - e^{-\lambda t})^2} = \frac{4\lambda \cdot (1 - e^{-\lambda t})}{2 - e^{-\lambda t}} \quad . \end{aligned}$$

Задача 6.4. Резервированная система управления состоит из $n=5000$ элементов. Для повышения надежности системы предполагается провести раздельное дублирование элементов. Чтобы приближенно оценить возможность достижения заданной вероятности без-

отказной работы системы $P_c(t) = 0,9$ при $t = 10$ час, необходимо рассчитать среднюю интенсивность отказов одного элемента при предположении отсутствия последствия отказов.

Решение. Вероятность безотказной работы системы при раздельном дублировании и равнонадежных элементах равна:

$$p_c(t) = \left\{ 1 - [1 - p(t)]^2 \right\}^n,$$

где $P(t)$ - вероятность безотказной работы одного элемента.

Так как должно быть

$$\left\{ 1 - [1 - p(t)]^2 \right\}^n \geq 0,9,$$

то

$$p(t) \geq 1 - \sqrt{1 - \sqrt[n]{0,9}}.$$

Разложив $\sqrt[n]{0,9} = (1 - 0,1)^{1/n}$ по степени $1/n$ в ряд и пренебрегая членами ряда высшего порядка малости, получим

$$(1 - 0,1)^{1/5000} \approx 1 - \frac{1}{5000} \cdot 0,1 = 1 - 2 \cdot 10^{-5}.$$

Учитывая, что $P(t) = \exp(-\lambda t) \approx 1 - \lambda t$, интенсивность отказов элемента должна быть

$$\lambda \leq \frac{1}{t} \sqrt{1 - \sqrt[n]{0,9}} = \frac{1}{10} \sqrt{1 - 1 + 2 \cdot 10^{-5}} \approx 4,4 \cdot 10^{-4} \text{ 1/час.}$$

Задачи для самостоятельного решения

Задача 6.5. Схема расчета надежности устройства показана на рис.б.4. Предполагается, что справедлив экспоненциальный закон надежности для элементов устройства. Интенсивности отказов элементов имеет следующие значения $\lambda_1 = 0,3 \cdot 10^{-3}$ 1/час, $\lambda_2 = 0,7 \cdot 10^{-3}$ 1/час. Необходимо определить вероятность безотказной работы устройства в течении времени $t = 100$ час.

Задача 6.7. В телевизионном канале связи, состоящем из приемника и передатчика, применено раздельное дублирование передатчика и приемника. Передатчик и приемник имеют интенсивности отказов $\lambda_{п} = 2 \cdot 10^{-3}$ 1/час и $\lambda_{пр} = 1 \cdot 10^{-3}$ 1/час соответственно. Схема канала представлена на рис.б.б. Требуется определить вероятность безотказной работы канала $P_c(t)$, среднее время безотказной работы $m_{тс}$, частоту отказов $f_c(t)$, интенсивность отказов $\lambda_c(t)$.

Задача 6.8. Схема расчета надежности системы приведена на рис.6.7., где также приведены интенсивности отказов элементов. Требуется определить вероятность безотказной работы системы $P_c(t)$ и частоту отказов $f_c(t)$.

Задача 6.9. Радиоэлектронная аппаратура состоит из трех блоков:

I, II, и III. Интенсивности отказов для этих трех блоков соответственно равны: $\lambda_1, \lambda_2, \lambda_3$. Требуется определить вероятность безотказной работы аппаратуры $P_c(t)$ для следующих случаев:

- а) резерв отсутствует
- б) имеется дублирование каждого блока.

Задача 6.10. Резервированная система управления состоит из $n = 4000$ элементов. Известна требуемая вероятность безотказной работы системы $P_c(t) = 0,9$ при $t = 100$ час. Необходимо рассчитать допустимую среднюю интенсивность отказов одного элемента, считая элементы равнонадежными, для того чтобы приближенно оценить достижение заданной вероятности безотказной работы при отсутствии профилактических осмотров в следующих

случаях. а) резервирование отсутствует; б) применено раздельное (поэлементное) дублирование.

Задача 6.11. В радиопередатчике, состоящем из трех равнонадежных каскадов ($n=3$) применено раздельное дублирование каждого каскада. Интенсивность отказов каскадов равна $\lambda = 5 \cdot 10^{-4}$ 1/час. Рассчитать вероятность безотказной работы $P_c(t)$ в течение времени $t = 100$ час и среднее время безотказной работы m_{tc} радиопередатчика.

Задача 6.12. Вычислитель состоит из двух блоков, соединенных последовательно и характеризуется соответственно интенсивностями отказов $\lambda_1 = 120,54 \cdot 10^{-6}$ 1/час и $\lambda_2 = 185,66 \cdot 10^{-6}$ 1/час.

Выполнено пассивное поэлементное резервирование с неизменной нагрузкой блока 2 (см. рис. 6.8). Требуется определить вероятность безотказной работы $P_c(t)$ вычислителя, среднее время безотказной работы m_{tc} , частоту отказов $f_c(t)$ и интенсивность отказов $\lambda_c(t)$ вычислителя. Определить $P_c(t)$ при $t=20$ час.

Задача 6.13. Вычислительное устройство состоит из $n=3$ одинаковых блоков, к каждому из которых подключен блок в нагруженном резерве. Интенсивность отказов каждого блока равна $\lambda = 10^{-4}$ 1/час. Требуется определить вероятность безотказной работы $P_c(t)$ устройства и среднее время безотказной работы устройства m_{tc} .

ПРАКТИЧЕСКОЕ ЗАНЯТИЕ № 7.

Резервирование с дробной кратностью и постоянно включенным резервом.

Теоретические сведения.

Резервированная система состоит из l отдельных систем (рис. 7.1.). Для ее нормальной работы необходимо, чтобы исправными были не менее чем h систем. Кратность резервирования такой системы равна

$$m = \frac{l - h}{h} . \quad (7.1)$$

Предполагается, что основные и все резервные системы равнонадежны. Вероятность безотказной работы резервированной системы :

$$P_c(t) = \sum_{i=0}^{l-h} C_l^i P_0^{l-i}(t) \sum_{j=0}^i (-1)^j C_i^j P_0^j(t) ,$$

где

$$C_l^i = \frac{l!}{i!(l-i)!} . \quad (7.2)$$

Здесь $P_0(t)$ - вероятность безотказной работы основной системы или любой резервной системы; l - общее число основных и резервных систем; h - число систем, необходимых для нормальной работы.

На рис. 7.1 λ_0 есть интенсивность отказов любой одной из систем. Будем предполагать, что для любой отдельно взятой системы справедлив экспоненциальный закон надежности, т.е.

$$P_0(t) = e^{-\lambda_0 t} \quad (7.3)$$

Определим среднее время безотказной работы системы. Имеем

$$m_{tc} = \int_0^{\infty} P_c(t) dt = \frac{1}{\lambda_0} \sum_{i=0}^{l-h} \frac{1}{h+i} \quad (7.4)$$

Решение типовых задач.

Задача 7.1. Система электроснабжения блока ЭВМ состоит из четырех генераторов, номинальная мощность каждого из которых 18 квт. Безаварийная работа блока еще возможна, если система электроснабжения может обеспечивать потребителя мощностью 30 квт. Необходимо определить вероятность безотказной работы системы энергоснабжения в течение времени $t = 600$ час, среднее время безотказной работы m_{tc} , частоту отказов $f_c(t)$, интенсивность отказов $\lambda_c(t)$ системы энергоснабжения, если интенсивность отказов каждого из генераторов $\lambda = 0,5 \cdot 10^{-3}$ 1/час.

Решение. Мощности двух генераторов достаточно для питания блока ЭЦВМ, так как их суммарная мощность составляет 36 квт. Это означает, что отказ системы электроснабжения еще не наступит, если откажут один или два любых генератора, т.е. имеет место случай резервирования с дробной кратностью $m = 2/2$ при общем числе устройств, равном 4. На основании формулы (7.2) имеем

$$\begin{aligned} P_c(t) &= \sum_{i=0}^2 C_4^i P_0^{4-i}(t) \sum_{j=0}^i (-1)^j C_i^j P_0^j(t) = \\ &= C_4^0 P_0^4(t) C_0^0 P_0^0(t) + C_4^1 P_0^3(t) \cdot [C_1^0 P_0^0(t) - C_1^1 P_0^1(t)] + \\ &\quad + C_4^2 P_0^2(t) \cdot [C_2^0 P_0^0(t) - C_2^1 P_0^1(t) + C_2^2 P_0^2(t)]. \end{aligned}$$

Так как

$$C_4^0=1; C_0^0=1; C_4^1=4; C_1^0=1; C_1^1=1; C_4^2=6; C_2^0=1; C_2^1=2; C_2^2=1,$$

то

$$P_c(t) = 6P_0^2(t) - 8P_0^3(t) + 3P_0^4(t).$$

Так как $P_0(t) = \exp(-\lambda t)$, то

$$P_c(t) = 6e^{-2\lambda t} - 8e^{-3\lambda t} + 3e^{-4\lambda t}.$$

Для данных нашей задачи $\lambda t = 0,09$. Тогда

$$P_c(600) = 0,997.$$

Среднее время безотказной работы на основании формулы (7.4) будет

$$m_{tc} = \frac{1}{\lambda} \sum_{i=0}^2 \frac{1}{2+i} = \frac{13}{12\lambda} \approx 7220 \text{ час.}$$

Определим частоту отказов $f_c(t)$. Имеем

$$f_c(t) = -\frac{dP_c(t)}{dt} = 12\lambda e^{-2\lambda t} - 24\lambda \cdot e^{-3\lambda t} + 12\lambda \cdot e^{-4\lambda t}.$$

Определим интенсивность отказов $\lambda_c(t)$. Получим

$$\lambda_c(t) = \frac{f_c(t)}{P_c(t)} = \frac{12\lambda \cdot (1 - 2e^{-\lambda t} + e^{-2\lambda t})}{6 - 8e^{-\lambda t} + 3e^{-2\lambda t}}.$$

Задача 7.2. Для повышения точности измерения некоторой величины применена схема группирования приборов из пяти по три, т.е. результат измерения считается верным по показанию среднего (третьего) прибора. Требуется найти вероятность безотказной работы $P_c(t)$, среднее время безотказной работы m_{ic} такой системы, а также частоту отказов $f_c(t)$ и интенсивность отказов $\lambda_c(t)$ системы, если интенсивность отказов каждого прибора $\lambda = 0,4 \cdot 10^{-3}$ 1/час.

Решение. В данном случае измерительная система отказывает в том случае, если откажут из пяти приборов три и более, т.е. имеет место общее резервирование дробной кратности, когда общее число приборов $l = 5$, число приборов, необходимых для нормальной работы, $h = 3$, а кратность резервирования $m = 2/3$.

Используя формулу (7.2), получаем

$$P_c(t) = \sum_{i=0}^{l-h} C_l^i P_0^{l-i}(t) \sum_{j=0}^i (-1)^j C_i^j P_0^j(t) = \sum_{i=0}^2 C_5^i P_0^{5-i}(t) \sum_{j=0}^i (-1)^j C_i^j P_0^j(t) =$$

$$= C_5^0 P_0^5(t) \cdot C_0^0 P_0^0(t) + C_5^1 P_0^4(t) [C_1^0 P_0^0(t) - C_1^1 P_0^1(t)] + C_5^2 P_0^3(t) [C_2^0 P_0^0(t) - C_2^1 P_0^1(t) + C_2^2 P_0^2(t)]$$

Так как

$$C_5^0=1; C_0^0=1; C_5^1=5; C_1^0=1; C_1^1=1; C_5^2=10; C_2^0=1; C_2^1=2; C_2^2=1,$$

то

$$P_c(t) = P_0^5(t) + 5P_0^4(t)[1 - P_0(t)] + 10P_0^3(t)[1 - 2P_0(t) + P_0^2(t)] =$$

$$= 6P_0^5(t) - 15P_0^4(t) + 10P_0^3(t).$$

Так как $P_0(t) = \exp(-\lambda t)$, то

$$P_c(t) = 6e^{-5\lambda t} - 15e^{-4\lambda t} + 10e^{-3\lambda t}.$$

Среднее время безотказной работы на основании формулы (7.4) будет

$$m_{ic} = \frac{1}{\lambda} \sum_{i=0}^2 \frac{1}{3+i} = \frac{1}{\lambda_0} \left(\frac{1}{3} + \frac{1}{4} + \frac{1}{5} \right) = \frac{47}{60\lambda} = 1958 \text{ час.}$$

Определим частоту отказов $f_c(t)$. Имеем

$$f_c(t) = -\frac{dP_c(t)}{dt} = -30\lambda \cdot e^{-5\lambda t} - 60\lambda \cdot e^{-4\lambda t} + 30\lambda \cdot e^{-3\lambda t} =$$

$$= 30\lambda e^{-3\lambda t} (e^{-2\lambda t} - 2e^{-\lambda t} + 1) = 30\lambda e^{-3\lambda t} (1 - e^{-\lambda t})^2.$$

Определим $\lambda_c(t)$. Получим

$$\lambda_c(t) = \frac{f_c(t)}{P_c(t)} = \frac{30\lambda (1 - e^{-\lambda t})^2}{6e^{-2\lambda t} - 15e^{-\lambda t} + 10}.$$

Задачи для самостоятельного решения

Задача 7.3. Интенсивность отказов измерительного прибора $\lambda = 0,83 \cdot 10^{-3}$ 1/час. Для повышения точности измерения применена схема группирования из трех по два ($m=1/2$). Необходимо определить вероятность безотказной работы схемы $P_c(t)$, среднее время безотказной работы схемы m_{ic} , частоту отказов $f_c(t)$, интенсивность отказов $\lambda_c(t)$ схемы.

Задача 7.4. Интенсивность отказов измерительного прибора $\lambda = 0.83 \cdot 10^{-3}$ 1/час. Для повышения точности измерения применена схема группирования из пяти по три ($m=2/3$). Необходимо определить вероятность безотказной работы схемы $P_c(t)$, частоту отказов $f_c(t)$, интенсивность отказов $\lambda_c(t)$ схемы.

Задача 7.5. Автомобильный двигатель имеет $l=4$ свечи зажигания по одной на каждый цилиндр. Интенсивность отказов свечи $\lambda = 10^{-3}$ 1/час, а длительность работы двигателя в течение всего путешествия $t=20$ час. Предполагается, что автомобиль может ехать также при одном неработающем цилиндре. Необходимо определить вероятность безотказной работы двигателя $P_c(t)$, среднее время безотказной работы двигателя m_{tc} , частоту отказов $f_c(t)$, интенсивность отказов $\lambda_c(t)$ двигателя. Какова вероятность того, что автомобиль доставит туристов в пункт назначения без замены свечей?

Задача 7.6. В вычислительном устройстве применено резервирование с дробной кратностью "один из трех". Интенсивность отказов одного нерезервированного блока равна: $\lambda_0 = 4 \cdot 10^{-3}$ 1/час. Требуется рассчитать вероятность безотказной работы устройства $P_c(t)$ и среднее время безотказной работы m_{tc} резервированного вычислительного устройства.

ПРАКТИЧЕСКОЕ ЗАНЯТИЕ № 8.

Скольльзящее резервирование при экспоненциальном законе надежности.

Теоретические сведения.

Вероятность безотказной работы резервированной системы определяется соотношением

$$P_c(t) = e^{-\lambda_0 t} \cdot \sum_{i=0}^{m_0} \frac{(\lambda_0 t)^i}{i!}, \quad (8.1)$$

где $\lambda_0 = \lambda n$ - интенсивность отказов нерезервированной системы;

λ - интенсивность отказа элемента, n - число элементов основной системы; m_0 - число резервных элементов, находящихся в ненагруженном резерве.

В этом случае кратность резервирования

$$m = m_0 / n. \quad (8.2)$$

Среднее время безотказной работы резервированной системы определяется формулой

$$m_{tc} = T_0 (m_0 + 1), \quad (8.3)$$

где T_0 - среднее время безотказной работы нерезервированной системы.

Решение типовых задач.

Задача 8.1. Система состоит из двух одинаковых элементов. Для повышения ее надежности конструктор предложил скольльзящее резервирование при одном резервном элементе, находящемся в ненагруженном состоянии (рис. 8.1). Интенсивность отказов элемента равна λ . Требуется найти вероятность безотказной работы $P_c(t)$ резервированной системы, среднее время безотказной работы m_{tc} системы, а также частоту отказов $f_c(t)$ и интенсивность отказов $\lambda_c(t)$ резервированной системы.

Решение. В рассматриваемом случае $n = 2$; $m_0 = 1$; $\lambda_0 = n\lambda = 2\lambda$. На основании формулы (8.1) имеем

$$P_c(t) = e^{-\lambda_0 t} \cdot \sum_{i=0}^1 \frac{(\lambda_0 t)^i}{i!} = e^{-\lambda_0 t} (1 + \lambda_0 t)$$

или

$$P_c(t) = e^{-2\lambda t} (1 + 2\lambda t).$$

Определим m_{tc} . Получим

$$m_{tc} = T_0 (m_0 + 1); T_0 = \frac{1}{\lambda_0}$$

или

$$m_{tc} = \frac{1}{2 \cdot \lambda} \cdot 2 = \frac{1}{\lambda}.$$

Определим частоту отказов $f_c(t)$. Имеем

$$f_c(t) = -\frac{dP_c(t)}{dt} = -[-2 \cdot \lambda \cdot e^{-2\lambda t} (1 + 2 \cdot \lambda \cdot t) + 2 \cdot \lambda \cdot e^{-2 \cdot \lambda \cdot t}]$$

или

$$f_c(t) = 4 \lambda^2 \cdot t \cdot e^{-2 \lambda \cdot t}.$$

Определим интенсивность отказов $\lambda_c(t)$. Получим

$$\lambda_c(t) = \frac{f_c(t)}{P_c(t)} = \frac{4 \cdot \lambda^2 \cdot t}{1 + 2 \cdot \lambda \cdot t}.$$

Задача 8.2. Цифровая вычислительная машина состоит из 1024 однотипных ячеек и сконструирована так, что есть возможность заменить любую из отказавших ячеек. В составе ЗИП имеется 3 ячейки, каждая из которых может заменить любую отказавшую. Требуется определить вероятность безотказной работы ЦВМ $P_c(t)$, среднее время безотказной работы m_{tc} , частоту отказов $f_c(t)$, интенсивность отказов $\lambda_c(t)$. Также требуется определить $P_c(t)$ при $t=10000$ час. Известно, что интенсивность отказов ячейки $\lambda=0.12 \cdot 10^{-6}$ 1/час. Под отказом будем понимать событие, когда ЦВМ не может работать из-за отсутствия ЗИПа, т.е. когда весь ЗИП израсходован и отказала еще одна ячейка памяти ЦВМ.

Решение. Так как любая ячейка из состава ЗИПа может заменить любую отказавшую ячейку ЦВМ, то имеет место “скользящее” резервирование. В нашем случае число элементов основной системы $n=1024$, интенсивность отказов нерезервированной системы $\lambda_0=n\lambda=1024 \cdot 0.12 \cdot 10^{-6} \approx 1.23 \cdot 10^{-4}$ 1/час, число резервных элементов $m_0=3$. На основании формулы (8.1) имеем

$$P_c(t) = e^{-\lambda_0 t} \sum_{i=0}^3 \frac{(\lambda_0 \cdot t)^i}{i!} = e^{-\lambda_0 t} \cdot (1 + \lambda_0 \cdot t + \frac{\lambda_0^2 \cdot t^2}{2} + \frac{\lambda_0^3 \cdot t^3}{6}).$$

Определим m_{tc} . Получим

$$m_{tc} = T_0 \cdot (m_0 + 1); T_0 = \frac{1}{\lambda_0}$$

или

$$m_{tc} = \frac{1}{1,23 \cdot 10^{-4}} (3 + 1) \approx 32500 \text{ час.}$$

Определим частоту отказов $f_c(t)$. Имеем

$$f_c(t) = -\frac{dP_c(t)}{dt} = \frac{1}{6} \cdot \lambda_0^4 \cdot t^3 \cdot e^{-\lambda_0 \cdot t}.$$

Определим интенсивность отказов $\lambda_c(t)$. Получим

$$\lambda_c(t) = \frac{f_c(t)}{P_c(t)} = \frac{1}{6} \cdot \frac{\lambda_0^4 \cdot t^3}{1 + \lambda_0 \cdot t + \frac{\lambda_0^2 \cdot t^2}{2} + \frac{\lambda_0^3 \cdot t^3}{6}}$$

Определим $P_c(t)$ при $t=10000$ час. Имеем

$$P_c(t) = e^{-1,23 \cdot 10^{-4} \cdot 10^4} \cdot \left[1 + 1,23 \cdot 10^{-4} \cdot 10^4 + \frac{(1,23 \cdot 10^{-4} \cdot 10^4)^2}{2} + \frac{(1,23 \cdot 10^{-4} \cdot 10^4)^3}{6} \right] \approx 0,96.$$

Задачи для самостоятельного решения

Задача 8.3. Машина состоит из 1024 стандартных ячеек и множества других элементов. В ЗИПе имеется еще две однотипные ячейки, которые могут заменить любую из отказавших. Все элементы, кроме указанных ячеек, идеальные в смысле надежности. Известно, что интенсивность отказов ячеек есть величина постоянная, а среднее время безотказной работы машины с учетом двух запасных ячеек $m_{ic}=60$ час. Предполагается, что машина допускает короткий перерыв в работе на время отказавших ячеек. Требуется определить среднее время безотказной работы одной ячейки $m_i=m_{i\bar{b}}, i=\overline{1,1024}$. Определить вероятность безотказной работы резервированной системы $P_c(t)$, частоту отказов $f_c(t)$, интенсивность отказов $\lambda_c(t)$ резервированной системы.

Задача 8.4. Система состоит из n однотипных элементов, каждый из которых имеет среднее время безотказной работы $m_{ii}=m_i=1/\lambda, i=\overline{1, n}$. Для повышения надежности применено скользящее резервирование, при котором m_0 резервных элементов находятся в ненагруженном режиме. Необходимо найти среднее время безотказной работы резервированной системы m_{ic} . Определить вероятность безотказной работы резервированной системы $P_c(t)$, если $m_0 = 2$, а также частоту отказов $f_c(t)$, интенсивность отказов $\lambda_c(t)$ резервированной системы.

Задача 8.5. Бортовая аппаратура спутника включает в себя аппаратуру связи, командную и телеметрическую системы, систему питания и систему ориентации. Аппаратура связи состоит из двух работающих ретрансляторов и одного ретранслятора в ненагруженном резерве. Переключающее устройство предполагается абсолютно надежным. Командная система имеет постоянное резервирование. Системы питания, ориентации и телеметрии резерва не имеют. Заданы интенсивности отказа: каждого комплекта ретранслятора - λ_1 , командной системы - λ_2 , системы телеметрии - λ_3 , системы питания - λ_4 и системы ориентации - λ_5 . Требуется определить вероятность безотказной работы $P_c(t)$ бортовой аппаратуры спутника. Логическая схема для расчета надежности бортовой аппаратуры спутника представлена на рис. 8.2. Здесь I - аппаратура ретранслятора, II - командная система, III - остальные системы.

Задача 8.6. Блок усилителей промышленной частоты включает в себя $n = 4$ последовательно соединенных усилителя и один усилитель в ненагруженном резерве. Интенсивность отказов каждого работающего усилителя $\lambda = 6 \cdot 10^{-4}$ 1/час. Определить вероятность безотказной работы $P_c(t)$ резервированной системы, среднее время безотказной работы m_{ic} системы, частоту отказов $f_c(t)$, интенсивность отказов $\lambda_c(t)$. Определить также $P_c(t)$ при $t = 100$ час.

Задача 8.7. Блок телеметрии включает в себя два одинаковых приемника. Интенсивность отказов каждого приемника составляет $\lambda = 4 \cdot 10^{-4}$ 1/час. Имеется один приемник в ненагруженном скользящем резерве. Определить вероятность безотказной работы $P_c(t)$ резервированной системы, среднее время безотказной работы m_{ic} системы, частоту отказов

$f_c(t)$, интенсивность отказов $\lambda_c(t)$. Определить $P_c(t)$ при $t = 250$ час. Определить $P_c(t)$, когда резерв отсутствует.

ПРАКТИЧЕСКОЕ ЗАНЯТИЕ № 9.

Расчет показателей надежности резервированных устройств с учетом восстановления.

Теоретические сведения.

Резервирование, при котором возможно восстановление отказавших элементов, является эффективным средством повышения надежности. Отказ резервированной группы с восстановлением произойдет, если все элементы, составляющие группу, ремонтируются.

При резервировании с восстановлением резерв как бы все время пополняется восстанавливаемыми блоками.

Показатели надежности, как правило, определяются при условии, что в момент включения все элементы работоспособны.

Наиболее часто используются два метода расчета надежности восстанавливаемых систем, которые условно называются: метод интегральных уравнений и метод дифференциальных уравнений.

Будем рассматривать в дальнейшем 2-ой метод. В методе дифференциальных уравнений использовано допущение о показательных распределениях времени между отказами и времени восстановления.

Вначале перечисляются возможные состояния системы и составляется ее математическая (логическая) модель в виде схемы состояний, на которой прямоугольниками или кружками изображаются возможные состояния и стрелками - возможные направления переходов из одного состояния в другое. По схеме состояний составляют систему дифференциальных уравнений для вероятностей состояний.

Для этого целесообразно использовать следующие правила:

- левые части уравнений содержат производные по времени вероятностей соответствующих состояний $\dot{P}_j(t)$, а каждый член правой части уравнения получается путем умножения интенсивности перехода, стоящей над стрелкой, связанной с данным состоянием, на соответствующую вероятность состояния;
- знак зависит от направления стрелки (плюс, если стрелка направлена острием к состоянию, и минус в противном случае);
- число уравнений равно числу состояний; система дифференциальных уравнений должна быть дополнена нормировочным условием, состоящем в том, что сумма вероятностей всех состояний равна единице.

Решение системы дифференциальных уравнений с помощью преобразований Лапласа или каким-либо другим методом позволяет определить требуемые показатели надежности.

Когда перерывы в работе системы допустимы, в качестве показателей надежности используют функцию готовности $K_g(t)$ и функцию простоя $K_n(t)$ или коэффициенты готовности K_g и простоя K_n определяемые в виде

$$K_{\Gamma} = \lim_{t \rightarrow \infty} K_{\Gamma}(t),$$
$$K_{\Pi} = \lim_{t \rightarrow \infty} K_{\Pi}(t).$$

(9.1)

Функция готовности $K_r(t)$ равна по определению вероятности того, что в момент времени t система исправна. Функция простоя $K_n(t)$ равна вероятности того, что в момент времени t система неисправна.

Имеют место соотношения

$$K_r(t) + K_n(t) = 1; \quad (9.2)$$

$$K_r + K_n = 1.$$

Часто рассматривают установившийся режим эксплуатации при $t \rightarrow \infty$. Тогда $\dot{P}_j(t) = 0$ и система дифференциальных уравнений переходит в систему алгебраических уравнений.

Когда перерывы в работе системы недопустимы, в качестве показателей надежности используются условные вероятности непрерывной безотказной работы в течение заданного времени выполнения задачи $\tilde{P}(t_i)$ при условии, что в начальный момент времени все элементы системы работоспособны. В рассматриваемом случае имеются “поглощающие” состояния и необходимо решить полную систему дифференциальных уравнений при соответствующих начальных условиях.

При нескольких работоспособных состояниях

$$K_r(t) = \sum_{j=1}^n P_j(t), \quad (9.3)$$

где n – число работоспособных состояний; $P_j(t)$ – вероятность j -го работоспособного состояния.

Часто число неработоспособных состояний значительно меньше числа работоспособных. При этом удобнее вычислять коэффициент простоя

$$K_n(t) = \sum_{l=1}^{m+1-n} P_l(t), \quad (9.4)$$

где $P_l(t)$ – вероятность l -го неработоспособного состояния; $m+1$ – общее число состояний.

Особенности расчета резервированных систем

Система, состоящая из равнодежных одного основного и k резервных элементов, может находиться в любом из $(k+2)$ состояний:

0 – все элементы работоспособны; 1 – один элемент в неработоспособном состоянии; j – когда j элементов в неработоспособном состоянии; $k+1$ – когда $(k+1)$ элементов в неработоспособном состоянии.

Предполагается, что при замене работающего элемента на резервный перерыва в работе системы не происходит, поэтому отказ системы наступает при одновременной неработоспособности основного и всех резервных элементов (состояние $k+1$).

Рассмотрим случай ненагруженного резерва с абсолютно надежным переключателем и с одной ремонтной бригадой, обслуживающей систему (ограниченное восстановление). По предположению, элементы в ненагруженном резерве имеют интенсивность отказов $\lambda=0$. Если число неработоспособных элементов оказывается больше одного, то существует очередь на ремонт.

Схема состояний системы представлена на рис. 9.1. Система дифференциальных уравнений имеет следующий вид:

$$\dot{P}_0(t) = -\lambda P_0(t) + \mu \cdot P_1(t);$$

$$\begin{aligned}
& \vdots \\
& \vdots \\
& \dot{P}_j(t) = \lambda P_{j-1}(t) - (\lambda + \mu) P_j(t) + \mu P_{j+1}(t); \quad j = \overline{1, k}; \\
& \vdots \\
& \vdots \\
& \dot{P}_{k+1}(t) = \lambda P_k(t) - \mu P_{k+1}(t).
\end{aligned} \tag{9.5}$$

При $t \rightarrow \infty$ система (9.5) переходит в систему алгебраических уравнений:

$$\begin{aligned}
& -\lambda P_0 + \mu P_1 = 0; \\
& \vdots \\
& \vdots \\
& \lambda P_{j-1} - (\lambda + \mu) P_j + \mu P_{j+1} = 0; \quad j = \overline{1, k}; \\
& \vdots \\
& \vdots \\
& \lambda P_k - \mu P_{k+1} = 0.
\end{aligned} \tag{9.6}$$

Для решения системы (9.6) необходимо добавить уравнение

$$\sum_{j=0}^{k+1} P_j = 1. \tag{9.7}$$

В результате решения системы (9.6) совместно с уравнением (9.7) получим установившиеся значения коэффициентов простоя и готовности

$$K_{\Pi} = P_{k+1} = \frac{1}{\sum_{j=0}^{k+1} \left(\frac{\mu}{\lambda}\right)^j}; \tag{9.8}$$

$$K_{\Gamma} = 1 - P_{k+1} = 1 - \frac{1}{\sum_{j=0}^{k+1} \left(\frac{\mu}{\lambda}\right)^j}.$$

Если та же система, состоящая из $k+1$ элементов, обслуживается $(k+1)$ ремонтными бригадами (неограниченное восстановление), то очередь на ремонт отсутствует. Схема состояний для ненагруженного резерва и неограниченного восстановления представлена на рис. 9.2. В результате решения системы уравнений при $P_j(t) = 0$ получим:

$$K_{\Pi} = P_{k+1} = \frac{1}{\sum_{j=0}^{k+1} \frac{(k+1)!}{j!} \cdot \left(\frac{\mu}{\lambda}\right)^{k+1-j}}; \tag{9.9}$$

$$K_{\Sigma} = 1 - P_{k+1}.$$

Схемы состояний для системы, состоящей из одного основного и k элементов в нагруженном резерве представлены на рис. 9.3. для ограниченного восстановления и на рис. 9.4. - для неограниченного.

Рассуждая аналогично, получим:
для ограниченного восстановления

$$K_{\Pi} = \frac{1}{\sum_{j=0}^{k+1} \frac{1}{j!} \left(\frac{\mu}{\lambda}\right)^j}; \quad K_{\Sigma} = 1 - K_n; \tag{9.10}$$

для неограниченного восстановления

$$K_{\Pi} = \left(\frac{\lambda}{\mu + \lambda} \right)^{k+1}; \quad (9.10^a)$$

$$K_{\Gamma} = 1 - \left(\frac{\lambda}{\mu + \lambda} \right)^{k+1} = \sum_{j=0}^k C_{k+1}^{k+1-j} \cdot \left(\frac{\mu}{\mu + \lambda} \right)^{k+1-j} \cdot \left(\frac{\lambda}{\mu + \lambda} \right)^j.$$

Рассмотрим резервированные системы, для которых отказы недопустимы, но ремонт отказавшего элемента производится во время выполнения задачи. Если система состоит из основного элемента и k элементов в нагруженном резерве, то для случая ограниченного восстановления схема состояний представлена на рис.9.5. При попадании системы в состояние $(k+1)$ происходит отказ системы, который недопустим и приводит к невыполнению поставленной задачи.

Вероятность безотказной системы работы

$$\tilde{P}(t_i) = \sum_{j=0}^k P_j(t_i) \quad (9.11)$$

найдена в предположении, что при $t=0$ в системе нет неиспользованных элементов, т.е.

$$P_0(0)=1; P_1(0)= \dots =P_{k+1}(0)=0.$$

Вероятность отказа системы в течении времени выполнения задачи также является условной вероятностью и равна

$$\tilde{q}(t_i) = P_{k+1}(t_i). \quad (9.12)$$

Важным показателем является среднее время безотказной работы

$$m_t = \int_0^{\infty} \tilde{P}(t) dt = \int_0^{\infty} \sum_{j=0}^k P_j(t) dt. \quad (9.13)$$

При решении системы уравнений, составленных по схеме состояний рис.9.5. с помощью преобразований Лапласа, целесообразно использовать правило, облегчающее расчет.

Для определения среднего времени безотказной работы достаточно найти преобразование Лапласа вероятности безотказной работы $P(s)$ и подставить в него $s=0$.

Решение типовых задач

Задача 9.1. Для питания радиостанции используется электроагрегат с двумя генераторами, каждый из которых обладает производительностью, достаточной для нормальной работы: эти генераторы работают поочередно. При отказе работающего генератора в работу включается резервный генератор, а отказавший отключается и ремонтируется. Отказ электроагрегата состоит в прекращении питания радиостанции.

Конструкция электроагрегата допускает одновременный ремонт обоих генераторов, имеется нужное число ремонтников. Интенсивность отказов одного генератора равна λ , а интенсивность восстановления одного генератора равна μ .

Вычислить коэффициент готовности электроагрегата, если $\mu=5\lambda$. Предполагается показательное распределение времени безотказной работы и времени восстановления.

Решение. Электроагрегат может находиться в одном из трех состояний, которые обозначены цифрами:

0 - электроагрегат работоспособен, оба генератора работоспособны.

1 - электроагрегат работоспособен, но один из генераторов отказал и находится в ремонте.

2 - электроагрегат неработоспособен, оба генератора ремонтируются.

Обозначим вероятности указанных состояний в момент времени t через $P_0(t)$, $P_1(t)$, $P_2(t)$. Эти вероятности при $t \rightarrow \infty$ имеют пределы P_0 , P_1 , P_2 .

Поскольку для рассматриваемого электроагрегата переход из состояния 0 в состояние 1 не нарушает его работоспособности, то

$$K_T = P_0 + P_1.$$

Составим схему состояний (рис.9.6.) и соответствующую этой схеме систему уравнений

$$\begin{aligned} \dot{P}_0(t) &= -\lambda P_0(t) + \mu P_1(t); \\ \dot{P}_1(t) &= \lambda P_0(t) - (\lambda + \mu) P_1(t) + 2\mu P_2(t); \\ \dot{P}_2(t) &= \lambda P_1(t) - 2\mu P_2(t). \end{aligned}$$

Для определения установившихся значений P_0 и P_1 положим все производные равными нулю. Учитывая, что $P_0(t) + P_1(t) + P_2(t) = 1$, получаем:

$$\begin{aligned} -\lambda P_0 + \mu P_1 &= 0; \\ \lambda P_0 - (\lambda + \mu) P_1 + 2\mu P_2 &= 0; \\ P_0 + P_1 + P_2 &= 1. \end{aligned}$$

Для получения величин P_0 , P_1 , P_2 используем правило Крамера:

$$P_i = \frac{\Delta_i}{\Delta},$$

где Δ – определитель, элементами которого являются коэффициенты при P_0 , P_1 , P_2 ; Δ_i – определитель, который образуется из Δ путем замены i -го столбца коэффициентами правой части системы уравнений. Определим Δ , Δ_0 , Δ_1 . Имеем

$$\begin{aligned} \Delta &= \begin{vmatrix} -\lambda & \mu & 0 \\ \lambda & -(\lambda + \mu) & 2\mu \\ 1 & 1 & 1 \end{vmatrix} = \lambda(\lambda + \mu) + 2\mu^2 + 2\mu\lambda - \mu\lambda = \lambda^2 + 2\mu(\mu + \lambda). \\ \Delta_0 &= \begin{vmatrix} 0 & \mu & 0 \\ 0 & -(\lambda + \mu) & 2\mu \\ 1 & 1 & 1 \end{vmatrix} = 2\mu^2; \quad \Delta_1 = \begin{vmatrix} -\lambda & 0 & 0 \\ \lambda & 0 & 2\mu \\ 1 & 1 & 1 \end{vmatrix} = 2\lambda\mu. \end{aligned}$$

Определим P_0 , P_1 . Получим

$$\begin{aligned} P_0 &= \frac{\Delta_0}{\Delta} = \frac{2\mu^2}{\lambda^2 + 2\mu(\mu + \lambda)}; \\ P_1 &= \frac{\Delta_1}{\Delta} = \frac{2\lambda\mu}{\lambda^2 + 2\mu(\mu + \lambda)}. \end{aligned}$$

Обозначив

$$\rho = \frac{\lambda}{\mu},$$

получим в результате

$$P_0 = \frac{2}{1 + (1 + \rho)^2}; P_1 = \frac{2\rho}{1 + (1 + \rho)^2}.$$

Соответственно

$$K_{\Gamma} = P_0 + P_1 = \frac{2(1 + \rho)}{1 + (1 + \rho)^2}.$$

При $\rho=0,2$ получим $K_{\Gamma}=0,98$.

Задача 9.2. Связная радиостанция включает в себя приемный и передающий блоки, интенсивности отказов которых одинаковы и равны $\lambda=10^{-2}$ 1/час. Интенсивность восстановления $\mu=2$ 1/час. Станцию обслуживает одна ремонтная бригада. При неработоспособности любого из блоков радиостанция неработоспособна. При этом работоспособный блок не выключается и в нем могут происходить отказы.

Требуется определить значения коэффициентов готовности и простоя радиостанции.

Решение. Связная радиостанция в любой момент времени может находиться в одной из трех состояний:

- 0 - оба блока работоспособны;
- 1 - один блок работоспособен;
- 2 - оба блока неработоспособны.

Радиостанция работоспособна только в состоянии 0 и неработоспособна в состояниях 1 и 2. Схема состояний с соответствующими интенсивностями переходов представлена на рис.9.7. Этой схеме соответствует система дифференциальных уравнений:

$$\begin{aligned} \dot{P}_0(t) &= -2\lambda P_0(t) + \mu P_1(t); \\ \dot{P}_1(t) &= 2\lambda P_0(t) - (\lambda + \mu)P_1(t) + \mu P_2(t); \\ \dot{P}_2(t) &= \lambda P_1(t) - \mu P_2(t). \end{aligned}$$

При $t \rightarrow \infty$ $\dot{P}_i(t) = 0$ и переходим к системе алгебраических уравнений

$$\begin{aligned} -2\lambda P_0 + \mu P_1 &= 0; \\ 2\lambda P_0 - (\lambda + \mu)P_1 + \mu P_2 &= 0; \\ \lambda P_1 - \mu P_2 &= 0. \end{aligned}$$

При решении этой системы используем нормировочное условие

$$P_0 + P_1 + P_2 = 1,$$

которое может заменить любое из уравнений системы. В результате решения системы уравнений либо подстановкой, либо по правилу Крамера получим

$$\begin{aligned} P_0 &= \frac{\mu^2}{\mu^2 + 2\mu\lambda + 2\lambda^2}; P_1 = \frac{2\mu\lambda}{\mu^2 + 2\mu\lambda + 2\lambda^2}; \\ P_2 &= \frac{2\lambda^2}{\mu^2 + 2\mu\lambda + 2\lambda^2}. \end{aligned}$$

Коэффициент готовности радиостанции равен

$$K_{\Gamma} = P_0 = \frac{\mu^2}{\mu^2 + 2\mu\lambda + 2\lambda^2}.$$

Коэффициент простоя

$$K_{\Pi} = P_1 + P_2 = \frac{2\mu\lambda + 2\lambda^2}{\mu^2 + 2\mu\lambda + 2\lambda^2}.$$

Подставляя числовые значения, получаем:

$$K_{\Pi} \approx 10^{-2}; \quad K_{\Gamma} = 1 - K_{\Pi} \approx 0,99.$$

Задача 9.3. Специализированная бортовая ЭВА состоит из трех блоков (1,2 и3), два из которых (1 и 2) включены последовательно в основную цепь, а блок 3 находится в состоянии ненагруженного резерва (рис.9.8.). Известно также, что интенсивность отказов λ_2 блока 2 пренебрежимо мала по сравнению с интенсивностями отказов λ_1 и λ_3 блоков 1 и 3 (т.е. $\lambda_1 = \lambda_3 \gg \lambda_2$) и устройство эксплуатируется в условиях ограниченного восстановления. Требуется определить коэффициенты готовности K_{Γ} и простоя K_{Π} . Интенсивность отказов и восстановлений устройства равны соответственно λ и μ , причем $\lambda = \mu$.

Решение. Если предположить, что наличие в системе блока 2 не ухудшает ее надежность, то можно выделить следующие три состояния, в которых может пребывать устройство:

0 - блоки 1 и 3 исправны и ЭВА работоспособна;

1 - один из блоков (1 или 3) поврежден и ремонтируется, а система по-прежнему сохраняет работоспособность;

2 - оба блока (1 и 3), а следовательно, и система в целом неработоспособна.

Схема перечисленных состояний приведена на рис.9.9.

Обозначим вероятности указанных состояний в некоторый момент времени t соответственно $P_0(t)$, $P_1(t)$, $P_2(t)$.

Очевидно, что $\lim_{t \rightarrow \infty} P_0(t) = P_0$, $\lim_{t \rightarrow \infty} P_1(t) = P_1$, $\lim_{t \rightarrow \infty} P_2(t) = P_2$.

Ясно, что $K_{\Gamma} = P_0 + P_1$, поскольку переход системы из состояния 0 в состояние 1 ($0 \rightarrow 1$) не отражается на ее работоспособности, а $K_{\Pi} = P_2$ или $K_{\Pi} = 1 - K_{\Gamma}$, так как $P_0 + P_1 + P_2 = 1$.

Запишем уравнения, соответствующие схеме состояний устройства. В соответствии с (9.5) и рис.9.9. получим

$$\dot{P}_0(t) = -\lambda P_0(t) + \mu P_1(t),$$

$$\dot{P}_1(t) = \lambda P_0(t) - (\lambda + \mu) P_1(t) + \mu P_2(t),$$

$$\dot{P}_2(t) = \lambda P_1(t) - \mu P_2(t).$$

Дополнив систему уравнений нормировочным условием (9.7), при $t \rightarrow \infty$ имеем

$$-\lambda P_0 + \mu P_1 = 0,$$

$$\lambda P_0 - (\lambda + \mu) P_1 + \mu P_2 = 0,$$

$$\lambda P_1 - \mu P_2 = 0,$$

$$P_0 + P_1 + P_2 = 1.$$

Совместное решение 1-го, 2-го и 4-го уравнений системы дает следующий результат

$$P_0 = \frac{\rho^2}{\rho(1 + \rho) + 1}; \quad P_1 = \frac{\rho}{\rho(1 + \rho) + 1};$$

$$P_2 = \frac{1}{\rho(1 + \rho) + 1},$$

где $\rho = \frac{\mu}{\lambda}$.

Поскольку $\rho = \mu/\lambda = 1$ по условиям задачи, то, подставив это значение в формулы вероятностей состояний системы, получим $P_0 = P_1 = P_2 = 0,3333$, поэтому $K_T = P_0 + P_1 = 0,6666$, $K_{II} = P_2 = 1 - K_T = 0,3333$

Задача 9.4. Преобразователь “параметр-код” состоит из рабочего блока и блока в ненагруженном резерве. Распределения времен между отказами и восстановления показательные с параметрами $\lambda = 8 \cdot 10^{-3}$ 1/час, $\mu = 0,8$ 1/час. Требуется определить значения коэффициентов простоя и во сколько раз уменьшается величина коэффициента простоя преобразователя при применении неограниченного восстановления по сравнению с ограниченным.

Решение. Для определения значений коэффициентов простоя для случаев ограниченного и неограниченного восстановления воспользуемся соответственно выражениями (9.8) и (9.9). Число возможных состояний равно трем.

Для ограниченного восстановления

$$K_{п.о} = \frac{1}{1 + \frac{\mu}{\lambda} + \left(\frac{\mu}{\lambda}\right)^2} = \frac{\lambda^2}{\mu^2 + \mu\lambda + \lambda^2}.$$

Для неограниченного восстановления

$$K_{п.н} = \frac{1}{2\left(\frac{\mu}{\lambda}\right)^2 + 2\left(\frac{\mu}{\lambda}\right) + 1} = \frac{\lambda^2}{2\mu^2 + 2\mu\lambda + \lambda^2}.$$

Для рассматриваемой задачи справедливо соотношение $\mu \gg \lambda$, и полученные выражения могут быть с достаточной для практики точностью определены приближенно:

$$K_{п.о} \approx \frac{\lambda^2}{\mu^2}; \quad K_{п.н} \approx \frac{\lambda^2}{2\mu^2}.$$

Таким образом, при применении неограниченного восстановления по сравнению с ограниченным величина коэффициента простоя уменьшилась в два раза. Значения этих коэффициентов равны:

$$K_{п.о} \approx 10^{-4}; \quad K_{п.н} \approx 0,5 \cdot 10^{-4}.$$

Задача 9.5. Радиоприемное устройство, состоящее из рабочего блока и блока в нагруженном резерве, рассчитано на непрерывную круглосуточную работу. Через три часа после включения это устройство может получить команду на перестройку режима работы. Интенсивность отказов и восстановления каждого блока равны $\lambda = 8 \cdot 10^{-3}$ 1/час; $\mu = 0,2$ 1/час. Имеются две дежурные ремонтные бригады. Определить вероятность заставить радиоприемное устройство в неработоспособном состоянии через три часа после включения (значение функции простоя) и значение коэффициента простоя.

Решение. Радиоприемное устройство в любой момент времени может находиться в одном из следующих состояний:

- 0 - оба блока работоспособны;
- 1 - один блок неработоспособен;
- 2 - оба блока неработоспособны;

При нахождении в состояниях 0 и 1 устройство работоспособно, в состоянии 2 - устройство неработоспособно. Схема состояний устройства с соответствующими интенсивно-

стями переходов представлена на рис.9.10. Система дифференциальных уравнений, составленная по этой схеме, имеет вид

$$\begin{aligned}\dot{P}_0(t) &= -2\lambda P_0(t) + \mu P_1(t); \\ \dot{P}_1(t) &= 2\lambda P_0(t) - (\lambda + \mu)P_1(t) + 2\mu P_2(t); \\ \dot{P}_2(t) &= \lambda P_1(t) - 2\mu P_2(t).\end{aligned}$$

Для определения функции простоя решим эту систему при начальных условиях $P_0(0) = 1$; $P_1(0) = P_2(0) = 0$. Переходя к изображениям, получаем систему алгебраических уравнений:

$$\begin{aligned}(s + 2\lambda)P_0(s) - \mu P_1(s) &= 1; \\ -2\lambda P_0(s) + (s + \lambda + \mu)P_1(s) - 2\mu P_2(s) &= 0; \\ -\lambda P_1(s) + (s + 2\mu)P_2(s) &= 0.\end{aligned}$$

Для получения величин $P_i(s)$ используем правило Крамера

$$P_i(s) = \frac{\Delta_i}{\Delta},$$

где Δ – определитель, элементами которого являются коэффициенты при $P_0(s)$, $P_1(s)$, $P_2(s)$; Δ_i – определитель, который образуется из Δ путем замены i -го столбца коэффициентами правой части системы.

В рассматриваемом случае требуется определить функцию простоя, равную $P_2(t)$. Для этого запишем определители Δ и Δ_2 :

$$\Delta = \begin{vmatrix} (s + 2\lambda) & -\mu & 0 \\ -2\lambda & (s + \lambda + \mu) & -2\mu \\ 0 & -\lambda & (s + 2\mu) \end{vmatrix}; \Delta_2 = \begin{vmatrix} (s + 2\lambda) & -\mu & 1 \\ -2\lambda & (s + \lambda + \mu) & 0 \\ 0 & -\lambda & 0 \end{vmatrix}.$$

Следовательно

$$P_2(s) = \frac{2\lambda^2}{s \cdot [s^2 + 3(\lambda + \mu)s + 4\lambda\mu + 2\mu^2 + 2\lambda^2]}.$$

Найдем корни уравнения

$$s^2 + 3(\lambda + \mu)s + 2(\mu + \lambda)^2 = 0.$$

Имеем

$$\begin{aligned}s_{1,2} &= 0,5 \left[-3(\mu + \lambda) \pm \sqrt{9(\mu + \lambda)^2 - 8(\mu + \lambda)^2} \right] = \\ &= 0,5 [-3(\mu + \lambda) \pm (\mu + \lambda)].\end{aligned}$$

Следовательно, $s_1 = -2(\mu + \lambda)$; $s_2 = -(\mu + \lambda)$.

Запишем $P_2(s)$ в виде

$$P_2(s) = \frac{2\lambda^2}{s(s - s_1)(s - s_2)} = \frac{A}{s} + \frac{B}{s - s_1} + \frac{C}{s - s_2}.$$

Определим A , B , C . Имеем

$$A = \lim_{s \rightarrow 0} s P_2(s) = \frac{2\lambda^2}{s_1 s_2};$$

$$B = \lim_{s \rightarrow s_1} (s - s_1) P_2(s) = \frac{2\lambda^2 s_2}{s_1 s_2 (s_1 - s_2)};$$

$$C = \lim_{s \rightarrow s_2} (s - s_2) P_2(s) = \frac{-2 \lambda^2 s_1}{s_1 s_2 (s_1 - s_2)}.$$

Производя обратное преобразование Лапласа $P_2(t) = L^{-1}\{P_2(s)\}$, получим

$$\begin{aligned} P_2(t) &= A \cdot I(t) + B e^{s_1 t} + C e^{s_2 t} = \\ &= \frac{2 \lambda^2}{s_1 s_2} \left(1 + \frac{s_2 e^{s_1 t} - s_1 e^{s_2 t}}{s_1 - s_2} \right). \end{aligned}$$

Так как

$$\frac{2 \lambda^2}{s_1 s_2} = \frac{\lambda^2}{(\mu + \lambda)^2}; \quad s_1 - s_2 = -(\mu + \lambda),$$

то

$$K_{\Pi}(t) = P_2(t) = \frac{\lambda^2}{(\mu + \lambda)^2} \left[1 + e^{-2(\mu + \lambda)t} - 2 e^{-(\mu + \lambda)t} \right].$$

Используя это выражение, определяем коэффициент простоя при $t \rightarrow \infty$

$$K_{\Pi} = \frac{\lambda^2}{(\mu + \lambda)^2}.$$

Подставляя числовые значения, получаем

$$K_{\Pi}(3) = 2 \cdot 10^{-4}; \quad K_{\Pi} = 1,5 \cdot 10^{-3}.$$

Задача 9.6. Вычислительное устройство состоит из рабочего блока и блока в ненагруженном резерве. Интенсивность отказов и восстановлений каждого блока равны $\lambda = 2 \cdot 10^{-2}$ 1/час; $\mu = 2$ 1/час.

При одновременной неисправности обоих блоков устройство неработоспособно. Определить среднее время безотказной работы устройства m_t .

Решение. Вычислительное устройство в любой момент времени может находиться в одном из следующих состояний:

- 0 - оба блока работоспособны;
- 1 - один блок неработоспособен;
- 2 - оба блока неработоспособны.

Схема состояний устройства представлена на рис.9.11. Для определения m_t сначала необходимо определить вероятность непрерывной безотказной работы в течении времени t . Система дифференциальных уравнений, полученная по схеме состояний, имеет следующий вид:

$$\begin{aligned} \dot{P}_0(t) &= -\lambda P_0(t) + \mu P_1(t); \\ \dot{P}_1(t) &= \lambda P_0(t) - (\lambda + \mu) P_1(t); \\ \dot{P}_2(t) &= \lambda P_1(t). \end{aligned}$$

Начальные условия:

$$P_0(0) = 1; \quad P_1(0) = P_2(0) = 0.$$

При помощи преобразования Лапласа получаем систему алгебраических уравнений относительно изображений:

$$(s + \lambda) P_0(s) - \mu P_1(s) = 1;$$

$$-\lambda P_0(s) + (s + \lambda + \mu) P_1(s) = 0;$$

$$-\lambda P_1(s) + sP_2(s) = 0.$$

Путем решения этой системы либо подстановкой, либо по правилу Крамера получим

$$P_2(s) = \frac{\lambda^2}{s(s-s_1)(s-s_2)}.$$

Раскладывая $P_2(s)$ на элементарные дроби и производя обратное преобразование Лапласа, определяем вероятность $P_2(t)$ попадания за время $(0, t)$ в состояние 2

$$P_2(t) = 1 - \frac{s_1 \cdot \exp[s_2 t] - s_2 \cdot \exp[s_1 t]}{s_1 - s_2},$$

где обозначено

$$s_{1,2} = 0,5 \left[-(2\lambda + \mu) \pm \sqrt{(2\lambda + \mu)^2 - 4\lambda^2} \right].$$

Следовательно, вероятность непрерывной безотказной работы вычислительного устройства за время $(0, t)$ равна

$$\tilde{P}(t) = 1 - P_2(t) = \frac{s_1 \exp[s_2 t] - s_2 \exp[s_1 t]}{s_1 - s_2}.$$

Среднее время безотказной работы m_t равно

$$m_t = \int_0^{\infty} \tilde{P}(t) dt = -\frac{s_1 + s_2}{s_1 s_2} = \frac{1}{\lambda} \left(2 + \frac{\mu}{\lambda} \right).$$

Задача 9.7. Радиолокационная станция сопровождения содержит рабочий блок и блок в нагруженном резерве. Интенсивность отказов и восстановлений каждого блока равны соответственно λ и μ . Время сопровождения в среднем составляет величину t_c . При одновременной неработоспособности обоих блоков сопровождаемая цель теряется и происходит отказ станции. При переходе на резервный блок потери цели не происходит.

Требуется определить вероятность непрерывной безотказной работы в течение времени $(0, t_c)$, или, иначе, вероятность непопадания в состоянии 2 на этом интервале и среднее время безотказной работы станции m_t .

Решение. Радиолокационная станция сопровождения в любой момент времени может находиться в одном из следующих состояний:

- 0 - оба блока работоспособны;
- 1 - один блок неработоспособен;
- 2 - оба блока неработоспособны.

Схема состояний представлена на рис.9.12. Работоспособными являются состояния 0 и 1, неработоспособным - 2. Следовательно, вероятность непопадания в состояние 2 за время t_c определяется как

$$\tilde{P}(t_c) = P_0(t_c) + P_1(t_c) = 1 - P_2(t_c).$$

Для определения вероятности $\tilde{P}(t_c)$ по схеме состояний составим систему дифференциальных уравнений:

$$\begin{aligned} \dot{P}_0(t) &= -2\lambda P_0(t) + \mu P_1(t); \\ \dot{P}_1(t) &= 2\lambda P_0(t) - (\lambda + \mu)P_1(t); \\ \dot{P}_2(t) &= \lambda P_1(t). \end{aligned}$$

При помощи преобразования Лапласа получаем систему алгебраических уравнений относительно изображений при $P_0(0) = 1$; $P_1(0) = P_2(0) = 0$:

$$\begin{aligned}(s + 2\lambda)P_0(s) - \mu P_1(s) &= 1; \\ -2\lambda P_0(s) + (s + \lambda + \mu)P_1(s) &= 0; \\ -\lambda P_1(s) + sP_2(s) &= 0.\end{aligned}$$

Путем решения этой системы либо подстановкой, либо по правилу Крамера, получим:

$$P_2(s) = \frac{2\lambda^2}{s(s - s_1)(s - s_2)}.$$

Раскладывая $P_2(s)$ на элементарные дроби и производя обратное преобразование Лапласа, определяем вероятность попадания в состояние 2 за время $(0, t_c)$:

$$P_2(t_c) = 1 - \frac{s_1 \exp[s_2 t_c] - s_2 \exp[s_1 t_c]}{s_1 - s_2},$$

где обозначено

$$s_{1,2} = 0,5 \left[-3\lambda - \mu \pm \sqrt{(\mu + 3\lambda)^2 - 8\lambda^2} \right].$$

Следовательно, вероятность непрерывной безотказной работы радиолокационной станции за время $(0, t_c)$ равна:

$$\tilde{P}(t_c) = \frac{s_1 \exp[s_2 t_c] - s_2 \exp[s_1 t_c]}{s_1 - s_2}.$$

Для определения среднего времени безотказной работы станции m_t запишем преобразование Лапласа для вероятности безотказной работы $P(s)$ и подставим в него $s = 0$:

$$\begin{aligned}P(s) = P_0(s) + P_1(s) &= \frac{s + 3\lambda + \mu}{s^2 + (3\lambda + \mu)s + 2\lambda^2}; \\ m_t = P(s)|_{s=0} &= \frac{3\lambda + \mu}{2\lambda^2}.\end{aligned}$$

Задача 9.8. Станция радиорелейной связи включает два работающих приемопередающих блока и один блок в ненагруженном резерве. Нарботка на отказ каждого работающего блока $m_t = 200$ час; среднее время восстановления одного блока $m_\tau = 2$ час. Станцию обслуживает одна ремонтная бригада. При неработоспособности двух блоков станции третий блок выключается и в нем не могут происходить отказы. Требуется определить коэффициент простоя станции.

Решение. Возможны следующие состояния радиорелейной связи:

- 0 - все блоки работоспособны;
- 1 - неработоспособен один блок;
- 2 - неработоспособны два блока.

При неработоспособности одного блока блок из ненагруженного резерва переводится в рабочее состояние. Работоспособными являются состояния 0 и 1, неработоспособным - состояние 2.

Обозначим вероятности указанных состояний в момент времени t через $P_0(t)$, $P_1(t)$, $P_2(t)$. Эти вероятности при $t \rightarrow \infty$ имеют пределы P_0 , P_1 , P_2 . В рассматриваемом случае $K_{II} = P_2$, т.к. состояние 2 является неработоспособным.

Составим схему состояний (рис.9.13.) и соответствующую этой схеме систему уравнений

$$\begin{aligned}\dot{P}_0(t) &= -2\lambda P_0(t) + \mu P_1(t); \\ \dot{P}_1(t) &= -(\mu + 2\lambda)P_1(t) + 2\lambda P_0(t) + \mu P_2(t); \\ \dot{P}_2(t) &= 2\lambda P_1(t) - \mu P_2(t).\end{aligned}$$

Для определения установившегося значения P_2 положим все производные равными нулю. Учитывая, что $P_0(t) + P_1(t) + P_2(t) = 1$, получаем

$$\begin{aligned}-2\lambda P_0 + \mu P_1 &= 0; \\ 2\lambda P_0 - (\mu + 2\lambda)P_1 + \mu P_2 &= 0; \\ P_0 + P_1 + P_2 &= 1.\end{aligned}$$

Для получения величины P_2 используем правило Крамера:

$$P_2 = \frac{\Delta_2}{\Delta},$$

где

$$\begin{aligned}\Delta &= \begin{vmatrix} -2\lambda & \mu & 0 \\ 2\lambda & -(\mu + 2\lambda) & \mu \\ 1 & 1 & 1 \end{vmatrix} = \mu^2 + 2\mu\lambda + 4\lambda^2; \\ \Delta_2 &= \begin{vmatrix} -2\lambda & \mu & 0 \\ 2\lambda & -(\mu + 2\lambda) & 0 \\ 1 & 1 & 1 \end{vmatrix} = 4\lambda^2.\end{aligned}$$

Следовательно

$$K_{\Pi} = P_2 = \frac{\Delta_2}{\Delta} = \frac{4\lambda^2}{\mu^2 + 2\mu\lambda + 4\lambda^2}.$$

при $\mu \gg \lambda$

$$K_{\Pi} \approx \frac{4\lambda^2}{\mu^2}.$$

Так как при показательном распределении времени безотказной работы и времени восстановления

$$\lambda = \frac{1}{m_t} = 5 \cdot 10^{-3} \text{ 1/час}; \quad \mu = \frac{1}{m_{\tau}} = 0,5 \text{ 1/час},$$

то

$$K_{\Pi} \approx \frac{4 \cdot 0,5^2}{0,5^2} \cdot 10^{-4} = 4 \cdot 10^{-4}.$$

Задачи для самостоятельного решения

Задача 9.9. Радиорелейная станция содержит два приемопередатчика, один из которых используется по назначению, а второй находится в ненагруженном резерве. Определить среднее время безотказной работы станции m_t при условии, что для каждого приемопередатчика $\lambda = 2 \cdot 10^{-3}$ 1/час ; $\mu = 0,2$ 1/час .

Задача 9.10. Регистрирующее устройство содержит рабочий блок и блок в нагруженном резерве. Вероятность отказа блока в течение 25 часов $q(t_i) = 0,1$. Ремонт производится одной бригадой с интенсивностью $\mu = 0,2$ 1/час . Определить коэффициент простоя регистрирующего устройства.

Задача 9.11. Система связи содержит одно устройство, предназначенное для выполнения задачи и одно устройство в нагруженном резерве. Интенсивность отказов каждого устройства равна λ 1/час , восстановления – μ 1/час . Ремонт устройств производится независимо друг от друга. Определить функцию готовности.

Задача 9.12. Система сопровождения состоит из рабочего блока и блока в нагруженном резерве. Для каждого блока заданы: $\lambda = 2 \cdot 10^{-3}$ 1/час , $\mu = 0,2$ 1/час . Определить время безотказной работы системы.

Задача 9.13. Преобразователь “параметр-код” состоит из рабочего блока и блока в нагруженном резерве. Распределения времен между отказами и восстановления показательные с параметрами $\lambda = 8 \cdot 10^{-3}$ 1/час , $\mu = 0,8$ 1/час .

Требуется определить значения коэффициентов простоя и во сколько раз уменьшается величина коэффициента простоя преобразователя при применении неограниченного восстановления по сравнению с ограниченным.

Задача 9.14. Устройство состоит из двух одинаковых блоков, один из которых используется по прямому назначению, а второй находится в нагруженном резерве. Интенсивность отказов каждого блока $\lambda = 6 \cdot 10^{-3}$ 1/час , интенсивность восстановления $\mu = 2$ 1/час . Ремонт производится одной ремонтной бригадой. Требуется определить коэффициент простоя устройства.

Задача 9.15. Усилитель состоит из двух равнонадежных блоков, для каждого из которых $\lambda = 3 \cdot 10^{-3}$ 1/час . Имеется усилитель в ненагруженном резерве. Ремонт производит одна бригада, среднее время ремонта $m_\tau = 0,5$ час . Определить коэффициент простоя усилителя с резервом.

Задача 9.16. Усилитель состоит из двух равнонадежных блоков, для каждого из которых $\lambda = 3 \cdot 10^{-3}$ 1/час . Применено поблочное резервирование усилителя в ненагруженном режиме. Ремонт производит одна бригада, среднее время ремонта $m_\tau = 0,5$ час . Определить коэффициент простоя усилителя с поблочным резервированием.

Задача 9.17. Вычислитель состоит из двух одинаково рабочих блоков и одного блока в нагруженном скользящем резерве. Для каждого блока $\lambda = 8 \cdot 10^{-3}$ 1/час ; $\mu = 1$ 1/час , ремонтных бригад две. Определить коэффициент простоя вычислителя.

Задача 9.18. Вычислитель состоит из двух одинаковых рабочих блоков и одного резервного блока в ненагруженном резерве. Для каждого блока $\lambda = 8 \cdot 10^{-3}$ 1/час ; $\mu = 1$ 1/час , ремонтных бригад две. Определить коэффициент простоя вычислителя.

Задача 9.19. Генератор импульсов содержит один рабочий блок, один блок в нагруженном резерве и один блок в ненагруженном резерве. При неработоспособности рабочего блока или блока в нагруженном резерве блок из ненагруженного резерва переводится в нагруженный. Задано для каждого блока $\lambda = 10^{-2}$ 1/час , $\mu = 0,5$ 1/час , ремонтная бригада одна . Определить коэффициент простоя генератора.

Задача 9.20. Передатчик содержит рабочий блок ($\lambda = 9 \cdot 10^{-3}$ 1/час) и блок в облегченном резерве ($\nu = 10^{-3}$ 1/час). Определить коэффициент простоя передатчика при условии, что ремонт производится одной бригадой с интенсивностью $\mu = 0,3$ 1/час .

Задача 9.21. Преобразователь частоты содержит один рабочий блок и один блок в нагруженном резерве. Ремонт производится одной бригадой, обеспечивающей среднее время восстановления $0,5$ час. Определить предельно допустимую интенсивность отказов преобразователя, чтобы удовлетворялось условие $K_{П} \leq 2 \cdot 10^{-4}$.

Задача 9.22. Преобразователь частоты содержит один рабочий блок и один блок в ненагруженном резерве. Ремонт производится одной бригадой, обеспечивающей среднее время восстановления $0,5$ час. Определить предельно допустимую интенсивность отказов преобразователя, чтобы удовлетворялось условие $K_{П} \leq 2 \cdot 10^{-4}$.

Задача 9.23. Для нерезервированного изделия, имеющего интенсивность отказов $\lambda = 2 \cdot 10^{-2}$ 1/час, может быть применен либо нагруженный, либо ненагруженный резерв. Ремонт производится одной ремонтной бригадой с интенсивностью $\mu = 2$ 1/час. Определить, во сколько раз уменьшится значение коэффициента простоя при применении ненагруженного резерва вместо нагруженного.

ЛИТЕРАТУРА

1. Сборник задач по теории надежности / Под редакцией А. М. Половко и И. М. Маликова. – М. : – Советское радио, 1972.

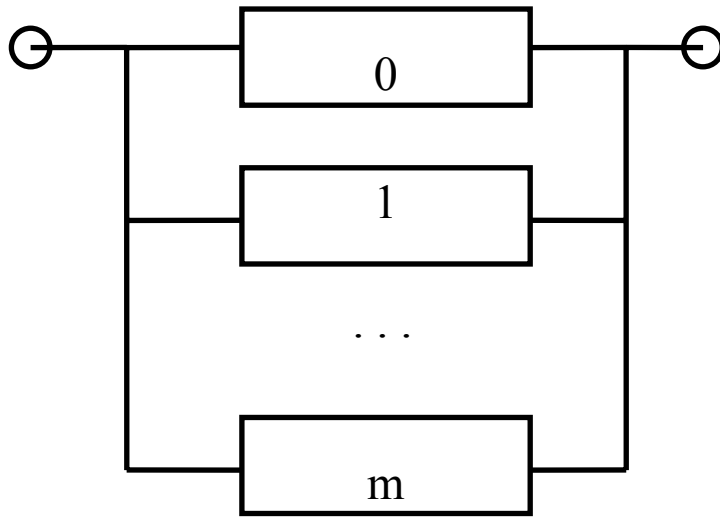


Рис. 4.1

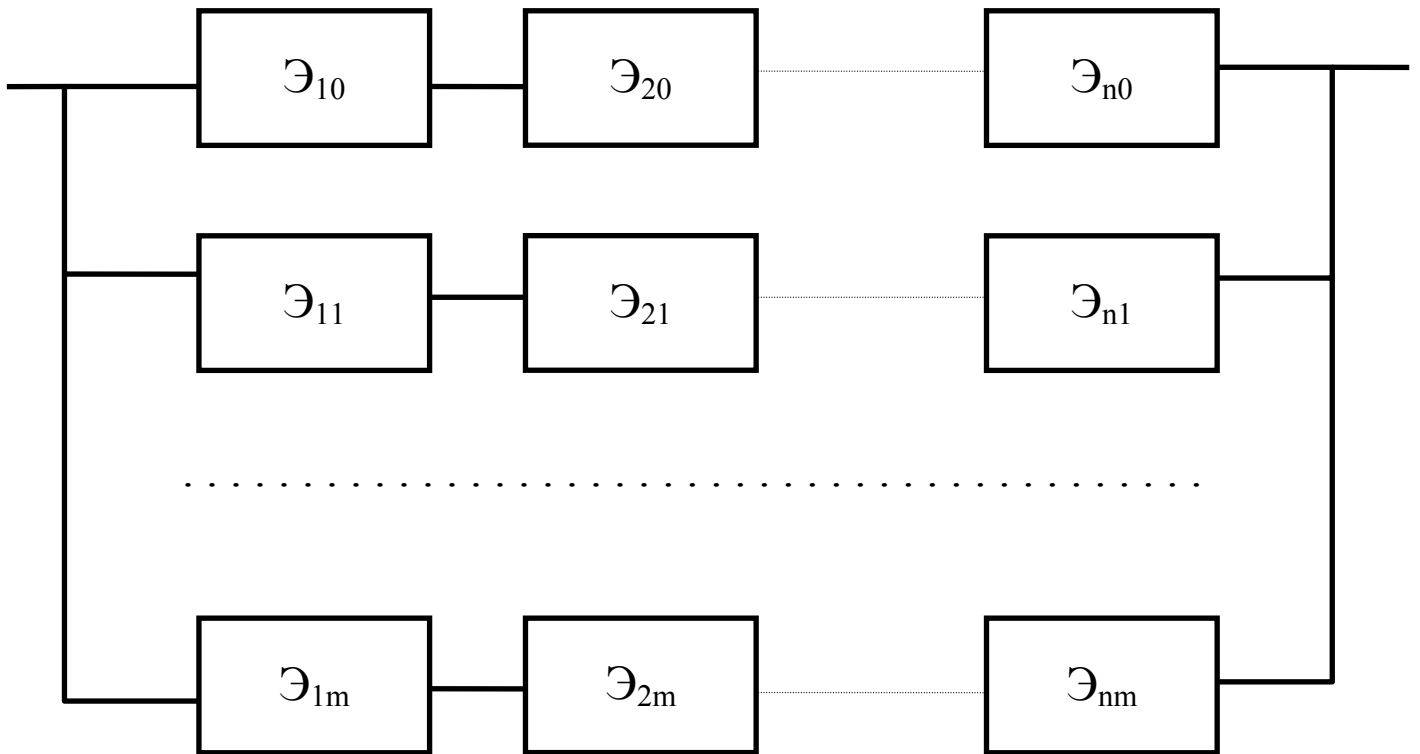


Рис. 4.2

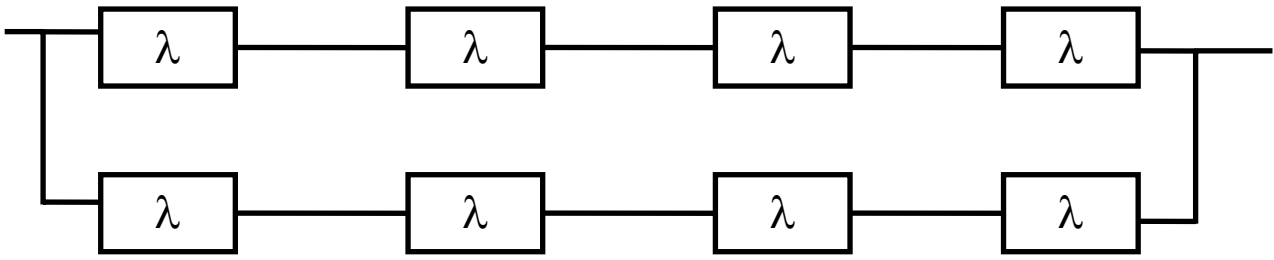


Рис. 4.3

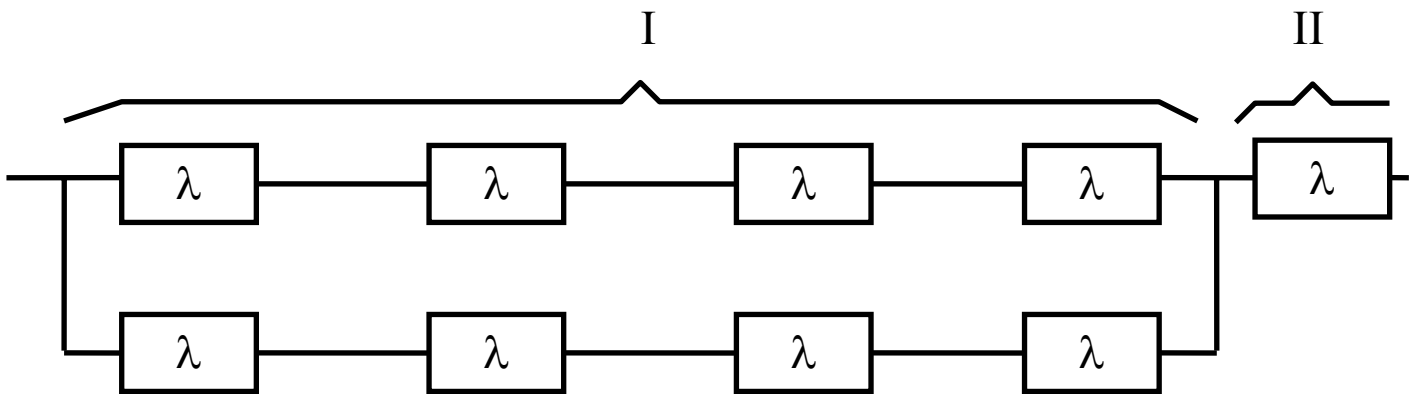


Рис. 4.4

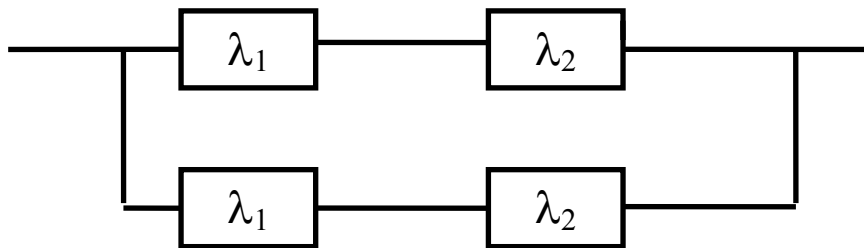


Рис. 4.5

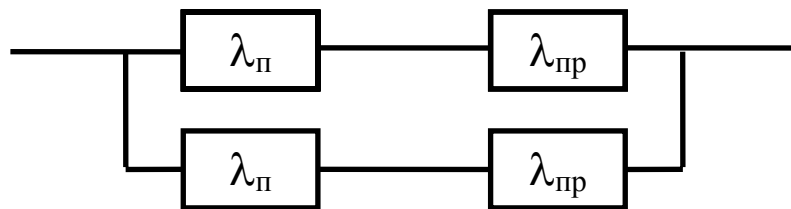


Рис. 4.6

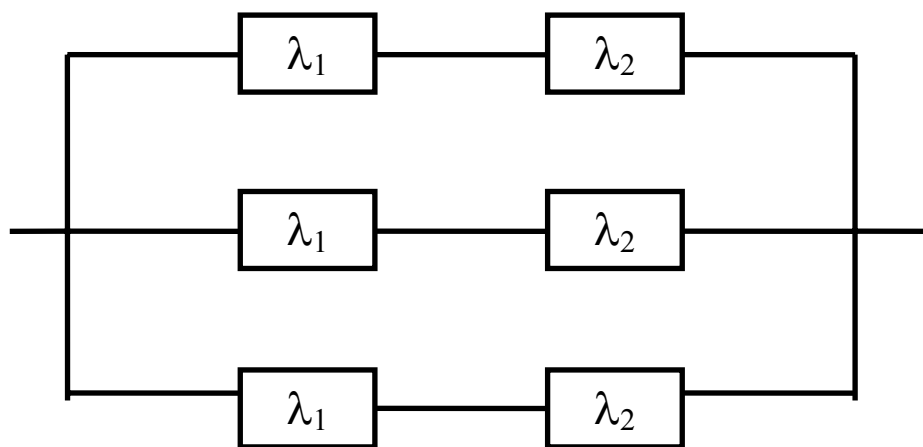


Рис. 4.7

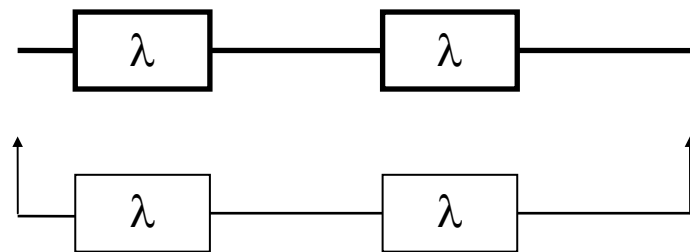


Рис. 5.1

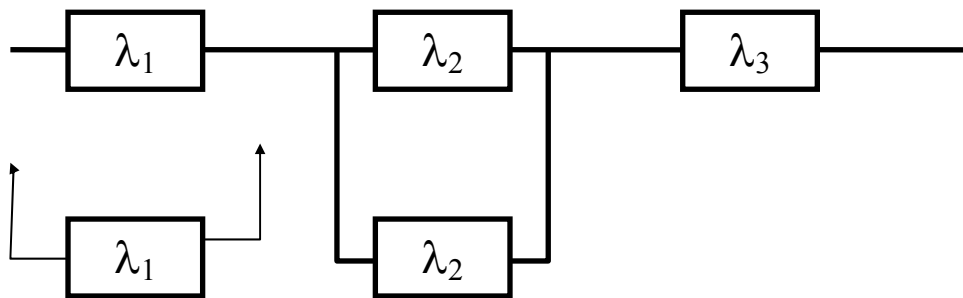


Рис. 5.2

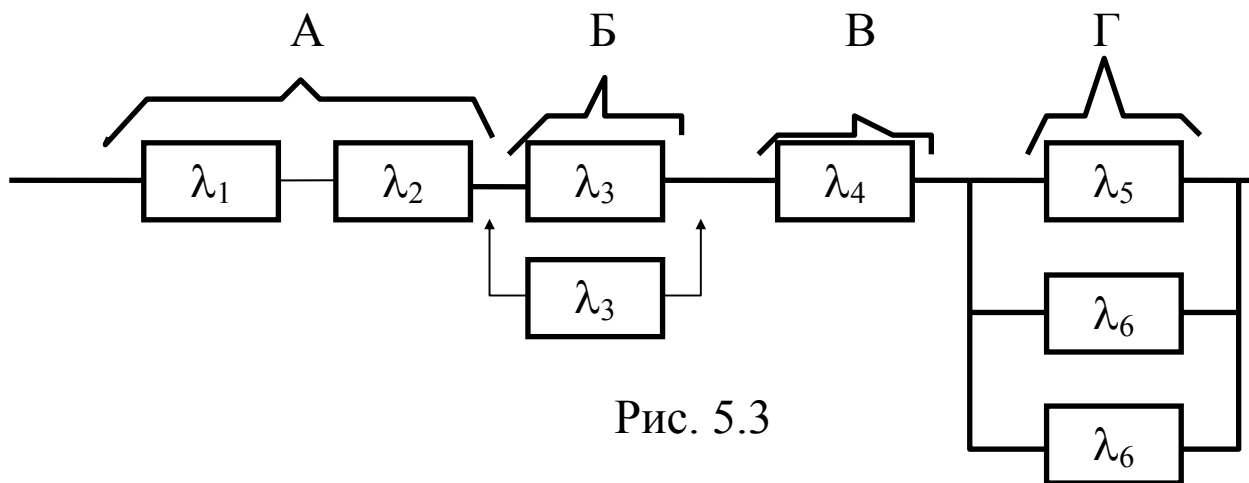


Рис. 5.3

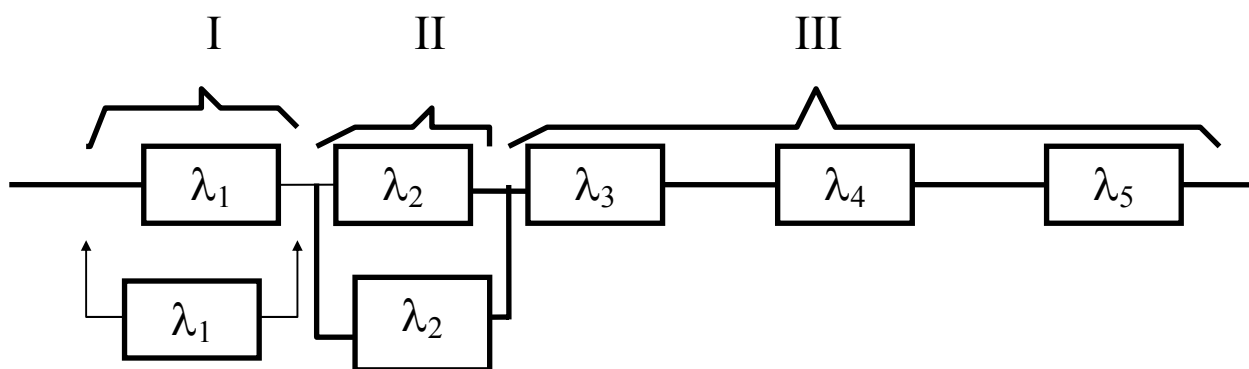
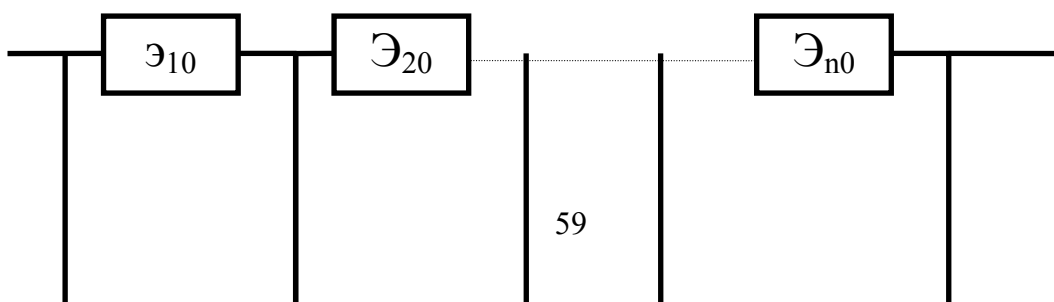


Рис. 5.4



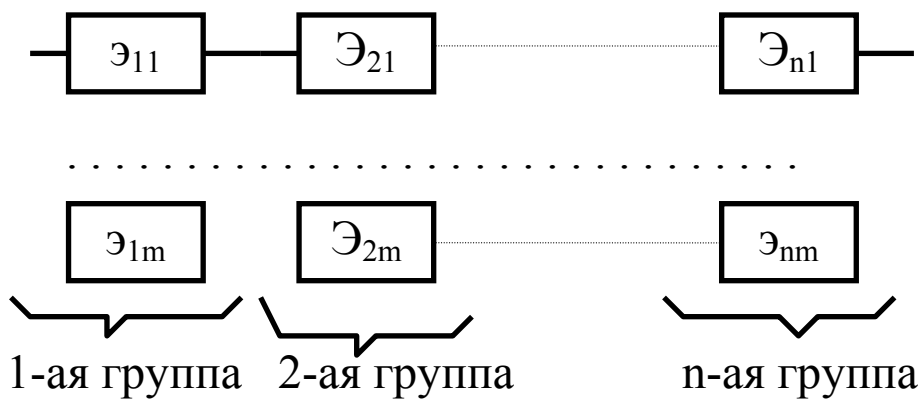


Рис. 6.1

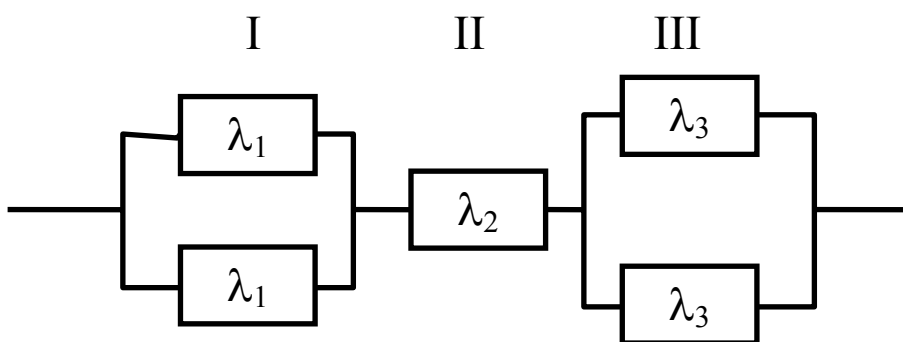


Рис. 6.2

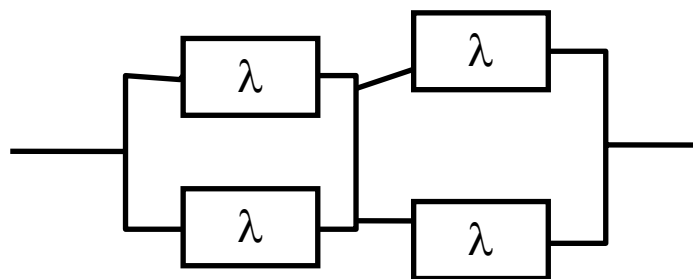


Рис. 6.3

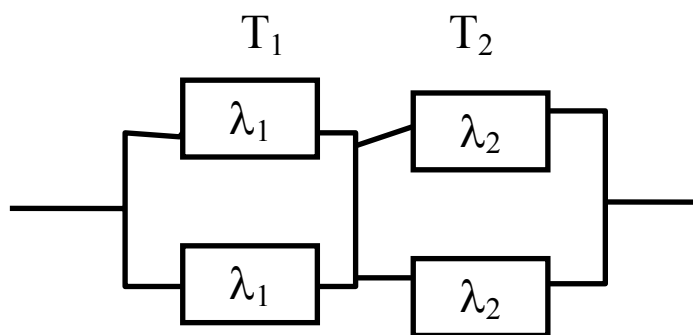
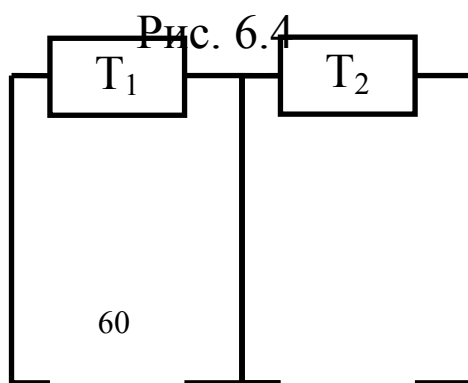


Рис. 6.4



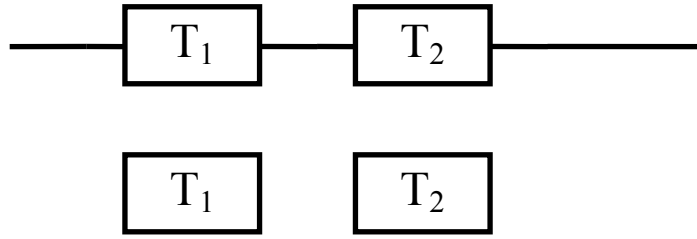


Рис 6.5

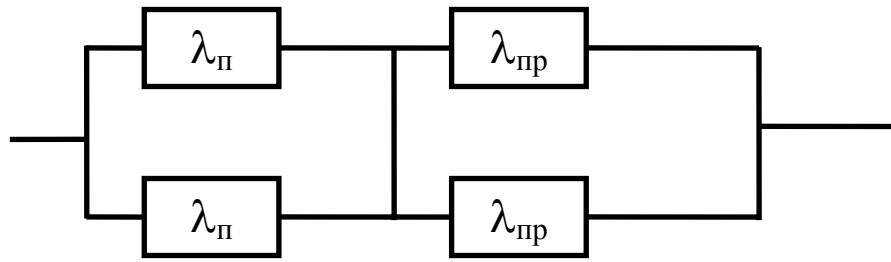


Рис. 6.6

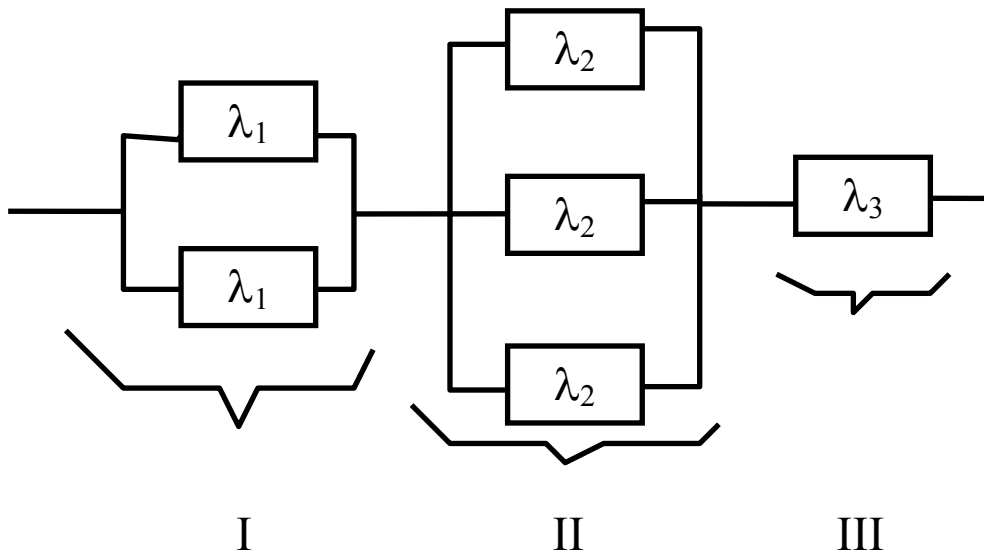


Рис. 6.7

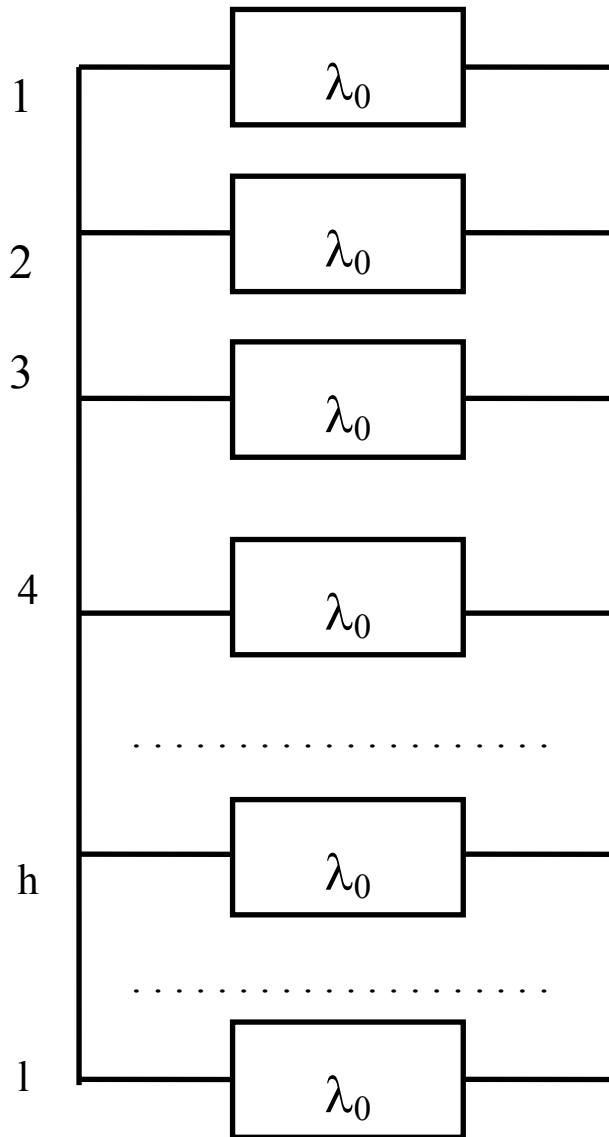


Рис. 7.1

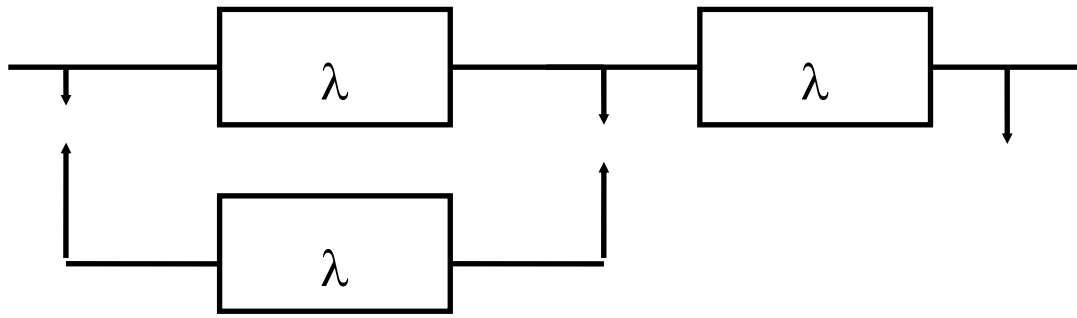


Рис. 8.1

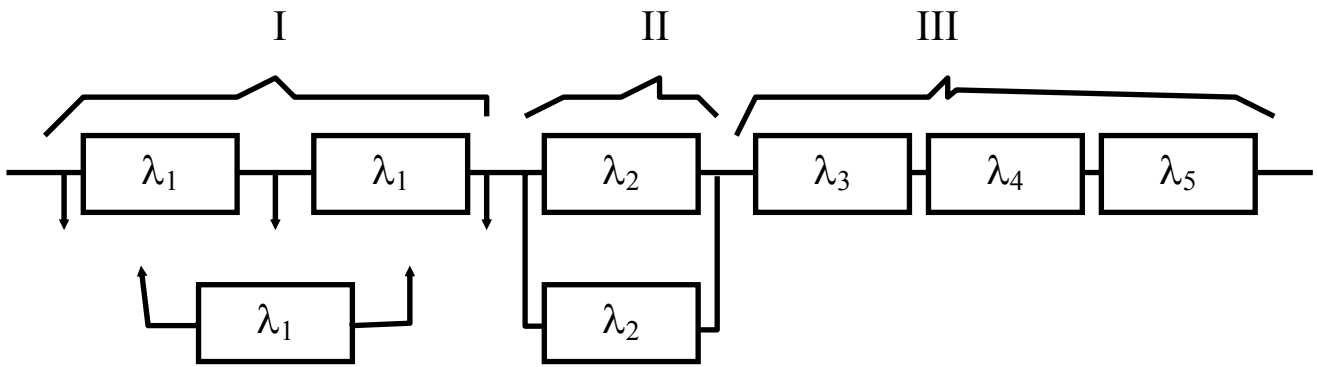


Рис 8.2

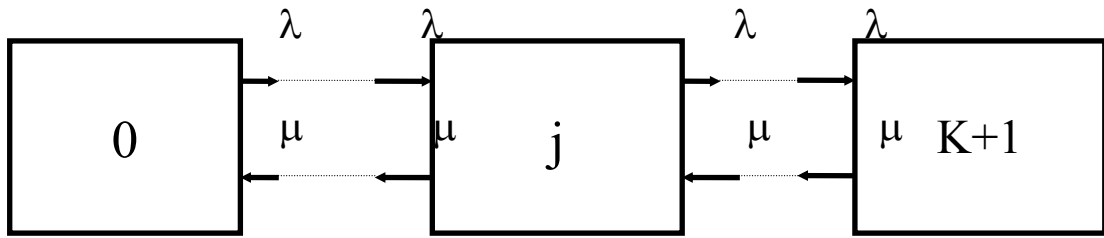


Рис. 9.1

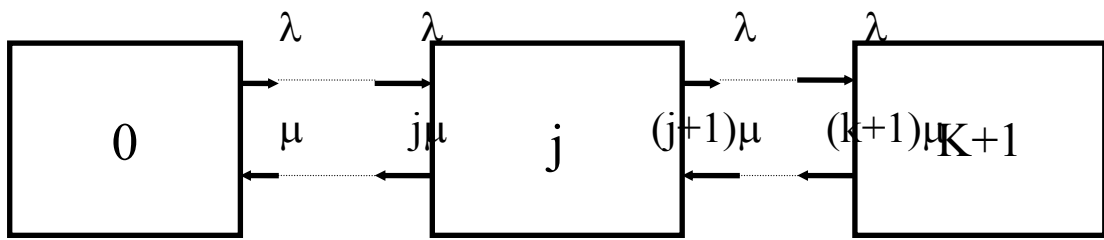


Рис. 9.2

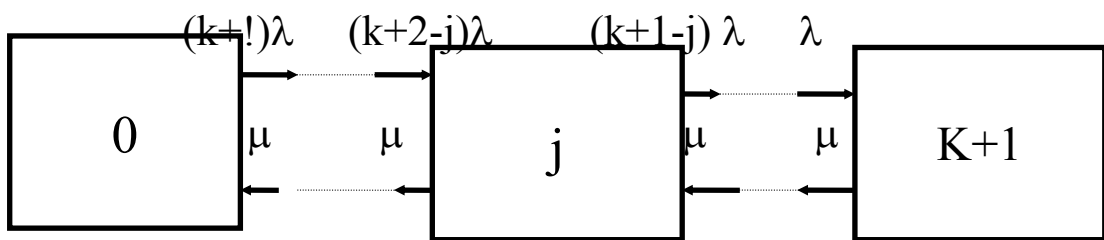


Рис. 9.3

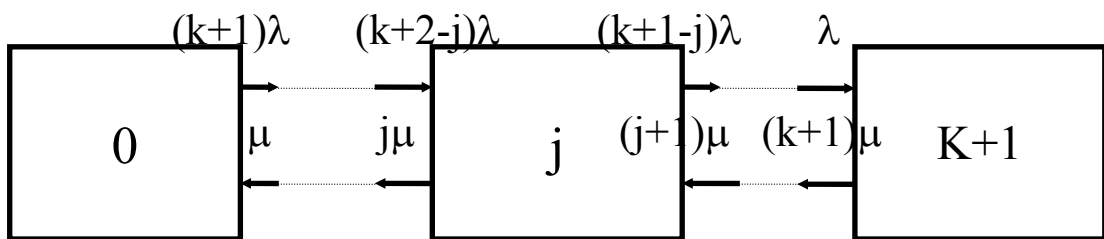


Рис. 9.4

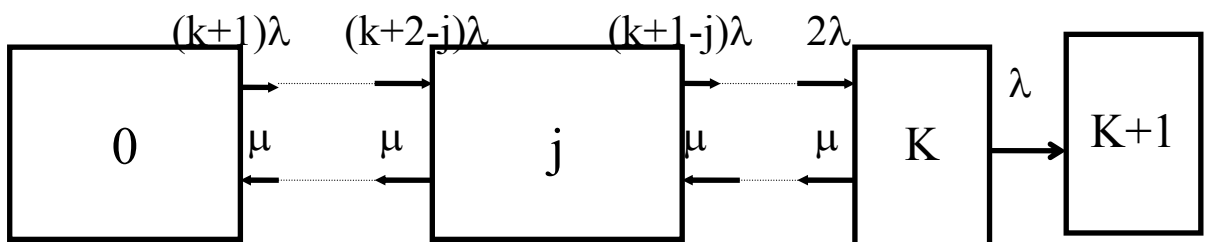


Рис. 9.5

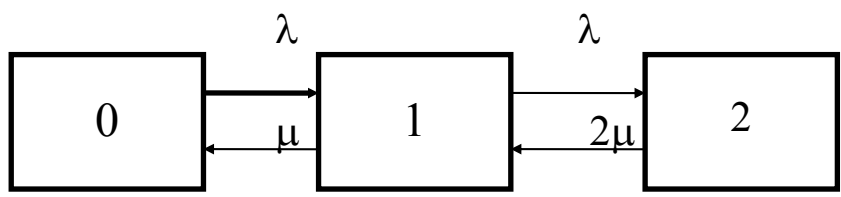


Рис. 9.6

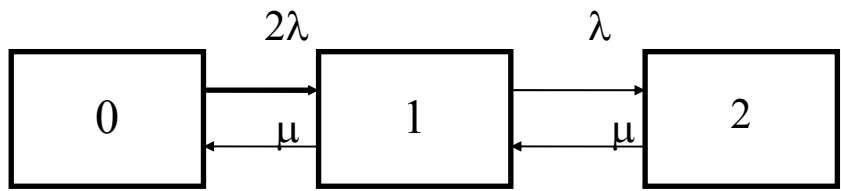


Рис. 9.7

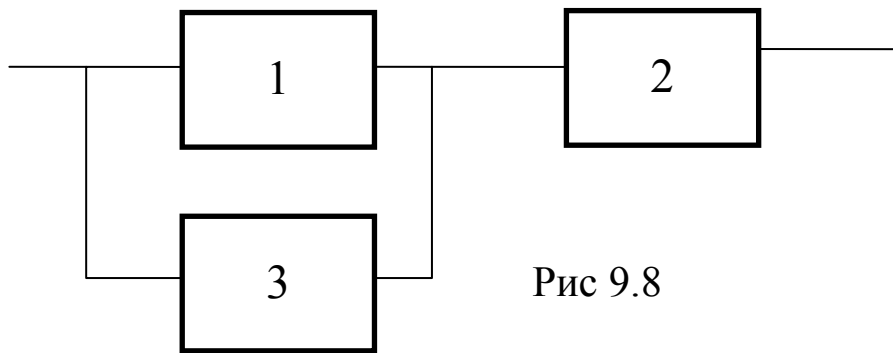


Рис 9.8

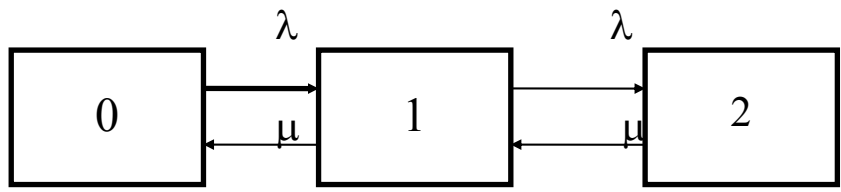


Рис. 9.9

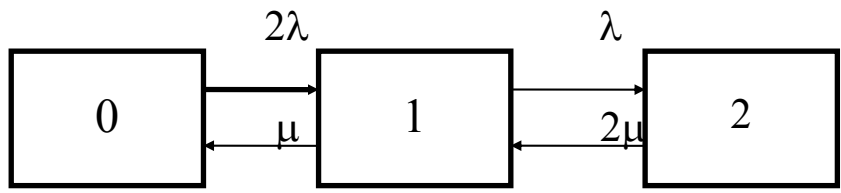


Рис. 9.10

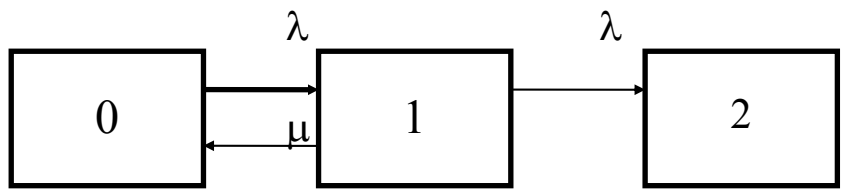


Рис. 9.11

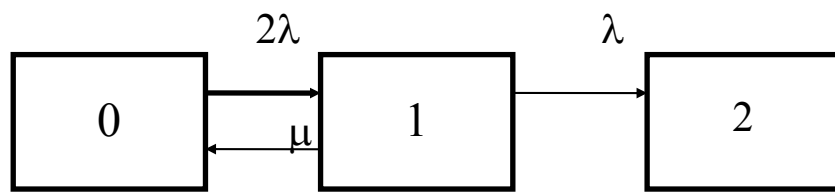


Рис. 9.12

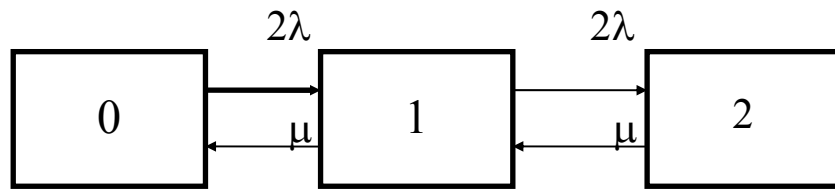


Рис. 9.13