

## Модуль 1

1. Побудувати по аксонометричному зображенню трьох основних виглядів фігури: головного, зверху, зліва, згідно з варіантом. Формат А4.

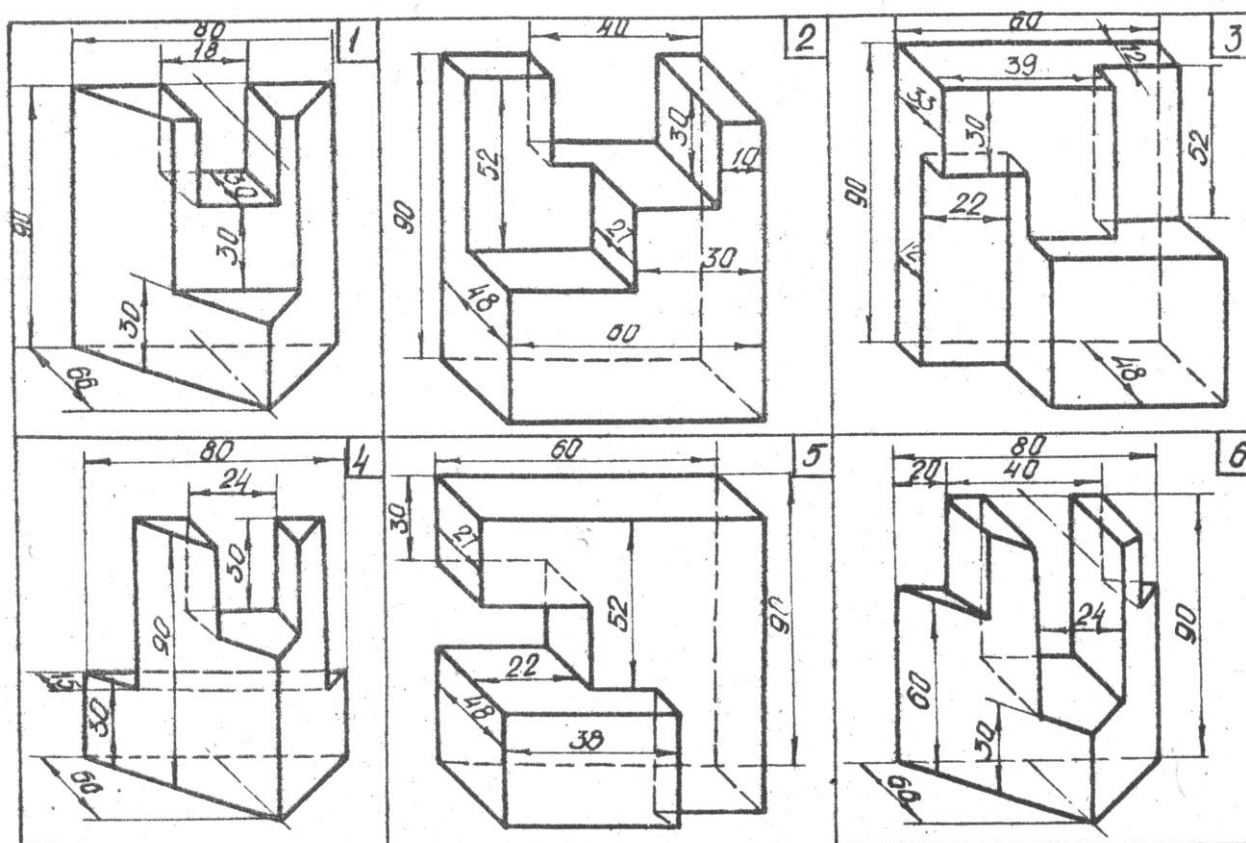
Література.

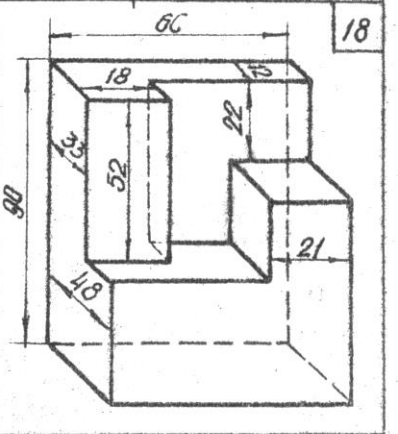
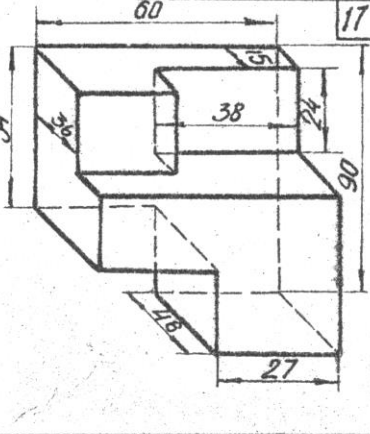
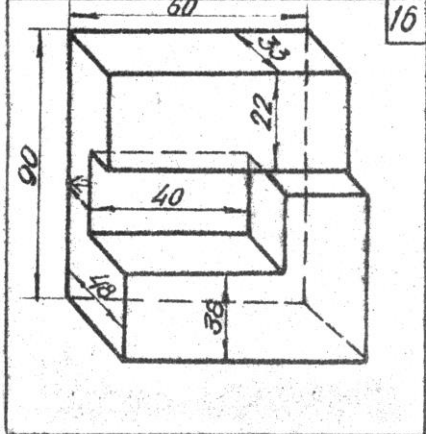
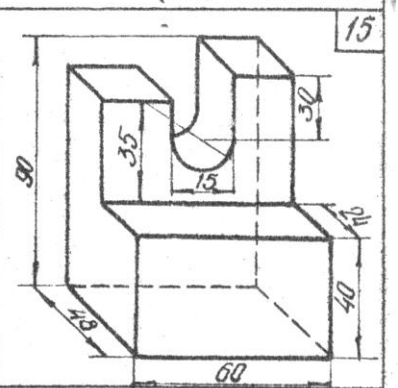
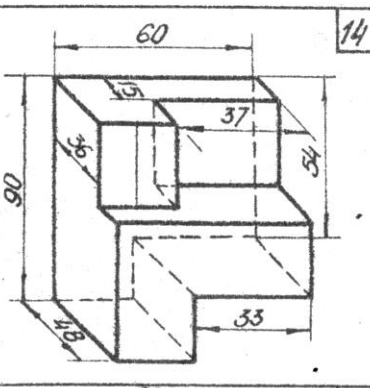
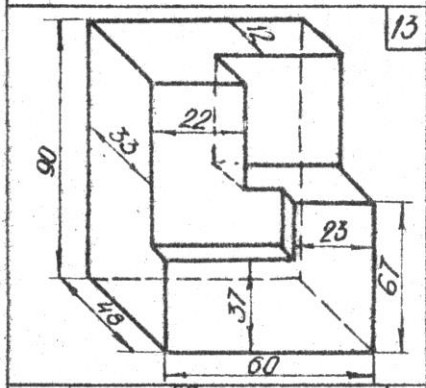
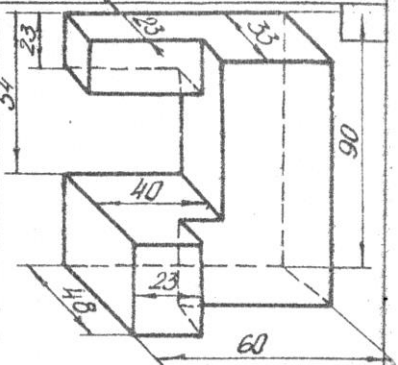
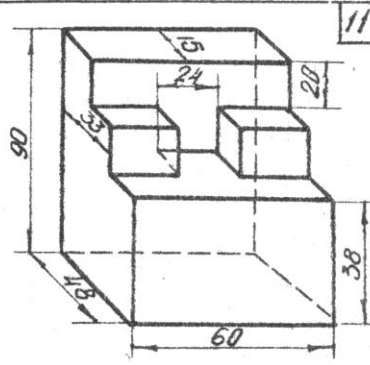
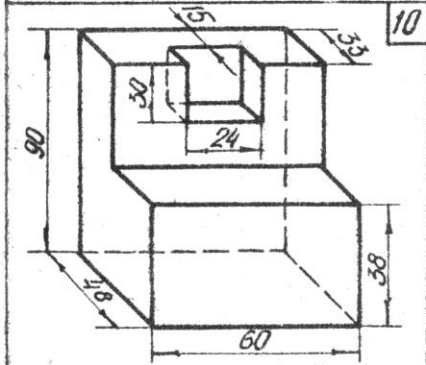
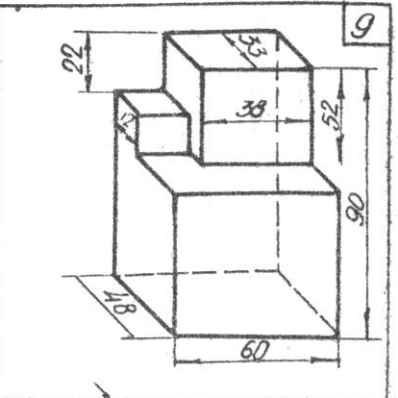
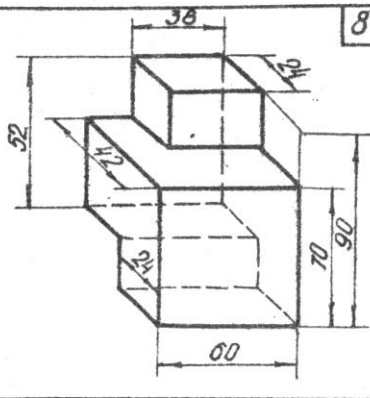
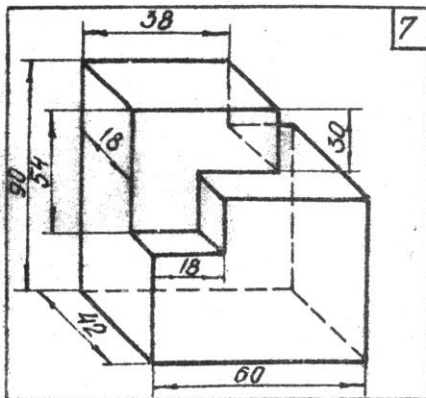
**3. Морозенко О.П., Малишко Г.В., Грибанова Н.Ю. Правила виконання та оформлення креслень: Навчальний посібник. Частина 1. - Дніпропетровськ: НМетАУ, 2012,-49с.**

Посилання на літературу.

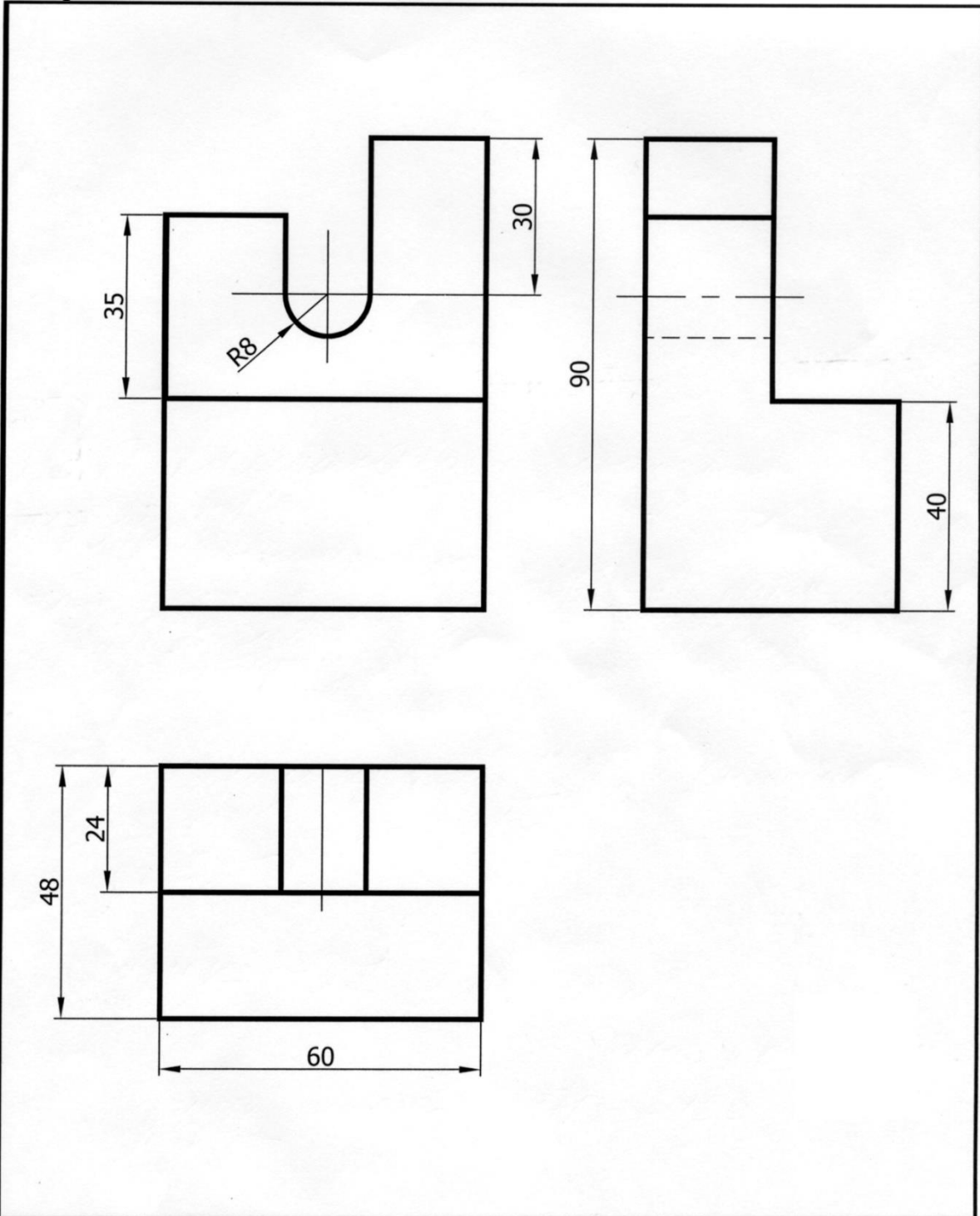
[https://nmetau.edu.ua/file/navch.\\_posibnik\\_ch.1.pdf](https://nmetau.edu.ua/file/navch._posibnik_ch.1.pdf)

Варіанти виконання завдання.





Приклад виконання завдання.



					КГНГ.МР.01.12.021		
					ВИГЛЯДИ. ГОСТ 2.305-68		
Змін.	Арк.	№докум.	Підпис	Дата	Літера	Маса	Масштаб
Розробив					Н		1:1
Перевірив					Арк.		Аркушів
Т.контроль							
Н.контроль							
Затв.							

2. Побудувати три проекції та наочне зображення (фронтальну диметрію) похилої фігури за заданими координатами точок згідно з варіантом (табл. 1.1). На всіх зображеннях накреслити горизонтальну та фронтальну прямі, які належать одній із граней фігури. Формат А3.

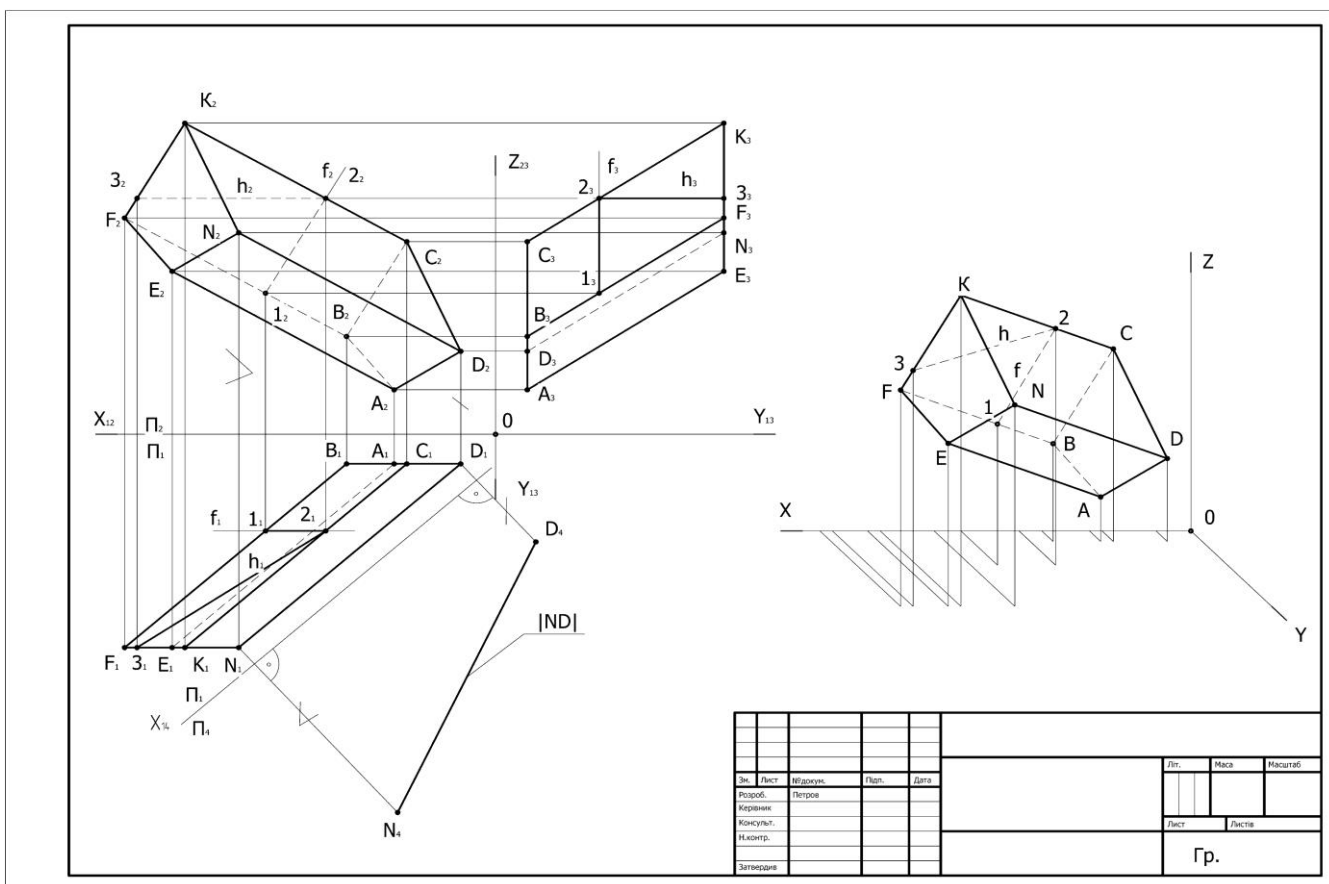
Література.

**2. Морозенко О.П., Вишневський І.В. Нарисна геометрія: Навчальний посібник .-Дніпропетровськ: НМетАУ, 2013,-56с.**

Посилання на літературу.

[https://nmetau.edu.ua/file/narisna\\_geometriya\\_\\_lbr\\_tehnikum\\_mehaniki\\_rbr\\_.pdf](https://nmetau.edu.ua/file/narisna_geometriya__lbr_tehnikum_mehaniki_rbr_.pdf)

Приклад виконання завдання.



Таблиця 1.1

№ Варіанту	A			B			C			D			E			S вершина			Фігура	Позначення
	X	Y	Z	X	Y	Z	X	Y	Z	X	Y	Z	X	Y	Z	X	Y	Z		
1	95	85	70	68	70	30	40	54	50							125	10	45	Піраміда	S ABC
2	38	90	50	54	90	64	32	90	94	12	90	54	88	10	14				Призма	ABCD EFKN
3	130	36	30	106	74	56	85	16	78							33	60	5	Піраміда	S ABC
4	38	0	10	60	0	30	32	0	46	18	0	28	132	76	80				Призма	ABCD EFKN
5	125	15	45	111	40	14	100	60	75							44	6	25	Піраміда	S ABC
6	45	16	0	30	7	0	10	40	0				93	93	93				Призма	ABC EFK
7	80	20	0	30	32	0	46	74	0	95	60	0				125	90	80	Піраміда	S ABCD
8	85	0	5	105	0	35	120	0	15				10	52	55				Призма	ABC EFK
9	65	50	0	50	20	0	30	30	0	5	70	0				115	90	70	Піраміда	S ABCD
10	40	0	90	5	0	80	20	0	56				120	70	40				Призма	ABC EFK
11	120	50	10	90	25	10	70	20	10	100	70	10				20	70	80	Піраміда	S ABCD
12	18	24	0	35	52	0	58	15	0				125	54	75				Призма	ABC EFK
13	130	0	25	100	0	60	75	0	50							32	74	5	Піраміда	S ABC
14	100	26	0	62	17	0	85	60	0				5	45	87				Призма	ABC EFK
15	60	80	60	15	44	50	35	60	25							110	15	10	Піраміда	S ABC
16	95	14	0	78	60	0	53	30	0				47	53	80				Призма	ABC EFK
17	10	40	0	40	20	0	60	58	0	30	78	0				110	8	85	Піраміда	S ABCD
18	48	5	0	32	28	0	12	18	0				96	82	85				Призма	ABC EFK