

Міністерство освіти і науки України
Український державний університет науки і технологій

Затверджено
вченою радою УДУНТ
Протокол № 5 від 28.03.2022
Голова вченої ради, професор.

_____ Олександр ПШІНЬКО

Введене в дію
Наказом УДУНТ
від 07.04 2022 р. № 27

ПОЛОЖЕННЯ
ПРО ВИКОНАННЯ КВАЛІФІКАЦІЙНОЇ РОБОТИ
В УКРАЇНСЬКОМУ ДЕРЖАВНОМУ УНІВЕРСИТЕТІ
НАУКИ І ТЕХНОЛОГІЙ

ПЕРЕДМОВА

1 РОЗРОБЛЕНО

Навчальним і навчально-методичним відділами

2 ВНЕСЕНО

навчально-методичним відділом

3 РОЗГЛЯНУТО

методичною радою

03 . 02 .2022 р. протокол № 1

4 РОЗГЛЯНУТО ТА ЗАТВЕРДЖЕНО

вченою радою

28.03.2022 р. протокол № 5

5 УВЕДЕНО В ДІЮ

наказом ректора від 07.04.2022 № 27

6 РОЗРОБНИКИ

А. В. Радкевич, Л. Є. Андрашко, М. І. Березовий, С. А. Гришечкін,
А. М. Должанський, О. О. Єрємін, О. Ю. Потап, О. Л. Тютькін

7 УВЕДЕНО ВПЕРШЕ

Це Положення не може бути повністю або частково відтворене, тиражоване і розповсюджене без дозволу НВ, НМВ

ЗМІСТ

1	Загальні положення	4
2	Загальні засади атестації здобувачів вищої освіти у формі захисту кваліфікаційної роботи	5
3	Склад, структура та зміст складових кваліфікаційної роботи.....	7
3.1	Складові кваліфікаційної роботи	7
3.2	Структура та зміст пояснювальної записки	7
3.3	Графічна частина кваліфікаційної роботи.....	11
3.4	Електронна частина кваліфікаційної роботи.....	12
3.5	Супровідні документи	12
3.6	Демонстраційні матеріали	13
4	Організація виконання кваліфікаційної роботи	13
4.1	Затвердження тем кваліфікаційних робіт	13
4.2	Завдання на кваліфікаційну роботу	15
4.3	Керівництво виконанням кваліфікаційної роботи	15
4.4	Права та обов'язки виконавця кваліфікаційної роботи	17
5	Допущення кваліфікаційної роботи до захисту	18
5.1	Перевірка кваліфікаційної роботи консультантами (за наявності).....	18
5.2	Комплексна перевірка та оцінювання кваліфікаційної роботи керівником	19
5.3	Перевірка кваліфікаційної роботи на наявність академічного плагіату ..	20
5.4	Нормоконтроль кваліфікаційної роботи	20
5.5	Допущення кваліфікаційної роботи завідувачем випускової кафедри до захисту.....	21
6	Захист кваліфікаційної роботи	21
7	Зберігання кваліфікаційних робіт	23
8	Вимоги до оформлення кваліфікаційної роботи	23
8.1	Вимоги до оформлення пояснювальної записки	23
8.2	Вимоги до оформлення графічної частини	33
9	Прикінцеві положення	35
	Додаток А Форма титульного аркушу кваліфікаційної роботи.....	36
	Додаток Б Форма титульного аркушу кваліфікаційної роботи у перекладі на англійську мову	37
	Додаток В Форма завдання на кваліфікаційну роботу	38
	Додаток Г Приклад оформлення реферату кваліфікаційної роботи	40
	Додаток Д Форма відгуку керівника кваліфікаційної роботи.....	41
	Додаток Е Форма наказу про затвердження тем кваліфікаційних робіт	42
	Додаток Ж Форма наказу про направлення на переддипломну практику	43
	Додаток И Форма основних написів на графічних і текстових складових кваліфікаційної роботи	45
	Додаток К Приклади оформлення ілюстрацій	47

1 ЗАГАЛЬНІ ПОЛОЖЕННЯ

1.1 Положення про організацію виконання кваліфікаційної роботи в Українському державному університеті науки і технологій (далі – *Положення*) визначає вимоги до змісту, обсягу та оформлення кваліфікаційної роботи студентами Українського державного університету науки і технологій (далі – *УДУНТ*), регламентує обов'язки студентів, викладачів, структурних підрозділів, а також діяльність ректорату, деканатів, факультетів (навчально-наукових центрів), випускових кафедр та груп забезпечення якості освітніх програм (далі – *ГЗЯОП*) з організації виконання та захисту кваліфікаційної роботи здобувачами вищої освіти.

1.2 Положення розроблене на основі Законів України «Про освіту» та «Про вищу освіту», державних стандартів вищої освіти, стандартів освітньої діяльності, інших нормативних актів України з питань освіти, Статуту УДУНТ, Положення про організацію освітнього процесу в УДУНТ, Положення про Екзаменаційні комісії УДУНТ та Положення про проведення практики студентів УДУНТ.

1.3 Дія Положення поширюється на кваліфікаційні роботи, які виконуються здобувачами вищої освіти за всіма формами навчання (денною, заочною, дистанційною тощо) на бакалаврському та магістерському рівнях вищої освіти у навчально-наукових інститутах (на факультетах та у навчально-наукових центрах) УДУНТ та Львівському інституті УДУНТ.

Фахові коледжі, що входять до складу УДУНТ як відокремлені структурні підрозділи, розробляють власні Положення, які підлягають затвердженню педагогічними радами коледжів.

1.4 ГЗЯОП спільно з випусковими кафедрами УДУНТ на підставі цього Положення розробляють власні методичні рекомендації (настанови), які конкретизують вимоги до обсягу, структури, змісту, оформлення кваліфікаційної роботи тощо з урахуванням особливостей фахової підготовки та вимог чинних галузевих стандартів вищої освіти для відповідної спеціальності.

2 ЗАГАЛЬНІ ЗАСАДИ АТЕСТАЦІЇ ЗДОБУВАЧІВ ВИЩОЇ ОСВІТИ У ФОРМІ ЗАХИСТУ КВАЛІФІКАЦІЙНОЇ РОБОТИ

2.1 Атестація здобувачів вищої освіти – це встановлення відповідності результатів навчання вимогам освітньої програми та/або вимогам програми єдиного державного кваліфікаційного іспиту.

2.2 Атестація осіб, які здобувають ступінь бакалавра чи магістра, здійснюється екзаменаційною комісією (далі – *ЕК*), до складу якої можуть включатися представники роботодавців та їх об'єднань, відповідно до Положення про екзаменаційну комісію УДУНТ, затвердженого вченою радою УДУНТ.

На підставі рішення ЕК УДУНТ особі, яка успішно виконала освітню програму на певному рівні вищої освіти, присуджується відповідний ступінь вищої освіти та присвоюється відповідна кваліфікація.

2.3 Атестація здобувачів вищої освіти УДУНТ здійснюється ЕК після завершення теоретичної та практичної частини навчання за акредитованими освітніми програмами відповідного рівня вищої освіти за умови повного виконання здобувачем навчального плану. Терміни проведення атестації визначаються навчальними планами підготовки фахівців та графіком навчального процесу.

2.4 Під час атестації здобувачів вищої освіти у формі захисту кваліфікаційної роботи ЕК вирішує питання щодо:

- оцінювання кваліфікаційної роботи;
- ухвалення рішення про присвоєння відповідного ступеня;
- надання рекомендації до вступу в аспірантуру здобувачеві магістерського ступеня;
- надання рекомендацій, спрямованих на покращення якості підготовки фахівців на відповідній освітній програмі.

2.5 Кваліфікаційна робота є завершеною індивідуальною розробкою здобувача вищої освіти, яка виконується на завершальному етапі навчання за певною освітньою програмою зі спеціальності з метою продемонструвати ступінь досягнення програмних результатів навчання та компетентностей у процесі вирішення конкретних наукових, технічних, економічних, виробничих та інших завдань.

2.6 Кваліфікаційна робота має відповідати вимогам академічної доброчесності: не містити академічного плагіату, фальсифікацій та

фабрикацій. Виявлення фактів порушення здобувачем вищої освіти під час виконання кваліфікаційної роботи академічної доброчесності тягне за собою відповідальність згідно із Законом України «Про освіту» та відповідними нормативними документами УДУНТ.

2.7 Виконанню кваліфікаційної роботи може передувати переддипломна практика, якщо вона передбачена освітньою програмою та навчальним планом.

Переддипломна практика є заключним етапом практичної підготовки фахівця. Під час цієї практики збирається згідно із завданням вихідний матеріал для виконання кваліфікаційної роботи.

Проведення переддипломної практики здійснюється у відповідності до «Положення про проведення практики студентів УДУНТ», затвердженого вченою радою УДУНТ.

2.8 Виконання кваліфікаційної роботи здобувачами першого (бакалаврського) рівня вищої освіти передбачається:

- за денною формою навчання – у 8 навчальному семестрі;
- за заочною (дистанційною) формою навчання – у 10 навчальному семестрі.

Виконання кваліфікаційної роботи здобувачами другого (магістерського) рівня вищої освіти передбачається:

- за освітніми програмами обсягом 90 кредитів ЄКТС – у 3 навчальному семестрі;
- за освітніми програмами обсягом 120 кредитів ЄКТС – у 4 навчальному семестрі.

2.9 В УДУНТ за поданням випускових кафедр з метою підвищення якості підготовки фахівців, залучення здобувачів вищої освіти до комплексного вирішення реальних завдань промисловості, забезпечення якісного виконання кваліфікаційної роботи, зокрема на замовлення роботодавців, можуть виконуватись комплексні кваліфікаційні роботи студентами однієї або різних освітніх програм. Комплексні кваліфікаційні роботи можуть бути кафедральними, міжкафедральними та міжуніверситетськими. Організаційно-методичні особливості виконання комплексних кваліфікаційних робіт визначаються окремим Положенням, яке затверджує вчена рада УДУНТ.

3 СКЛАД, СТРУКТУРА ТА ЗМІСТ СКЛАДОВИХ КВАЛІФІКАЦІЙНОЇ РОБОТИ

3.1 Складові кваліфікаційної роботи

Складовими кваліфікаційної роботи в залежності від галузі знань, спеціальності та особливостей вирішуваного в роботі завдання можуть виступати:

- пояснювальна записка;
- графічна частина;
- електронна частина;
- супровідні документи.

3.2 Структура та зміст пояснювальної записки

Структура пояснювальної записки бакалаврських та магістерських кваліфікаційних робіт із зазначенням їх орієнтовного обсягу наведена у таблиці 3.1.

Таблиця 3.1 – Структура пояснювальної записки

№ з/п	Елемент (частина) пояснювальної записки	Орієнтовний обсяг, стор.
1.	Титульний аркуш	1
2.	Завдання на кваліфікаційну роботу	2
3.	Відомість кваліфікаційної роботи	1-2
4.	Реферат	1
5.	Зміст	1-2
6.	Перелік умовних позначень, символів, одиниць, скорочень і термінів (за потреби)	1
7.	Вступ	1-2
8.	Розділи роботи, що розкривають її зміст	20-35* 50-70**
9.	Висновки та рекомендації	1-2
10.	Перелік посилань	1-3
11.	Додатки	

* - для бакалаврської роботи, ** - для магістерської роботи

3.2.1 Титульний аркуш

Титульний аркуш (Додаток А) є першою сторінкою пояснювальної записки і основним джерелом бібліографічної інформації, необхідної для оброблення та пошуку документа, який містить:

- відомості про міністерство, назву університету, факультету та випускової кафедри;
- назву теми кваліфікаційної роботи;
- назву освітньої програми;
- шифр і назву спеціальності та спеціалізації (за наявності);
- ім'я та прізвище автора роботи і підпис автора;
- підписи, ім'я та прізвища керівника, консультантів (за наявності) та відповідального за нормоконтроль;
- місто і рік складення пояснювальної записки.

Після титульного аркушу слід розмістити титульний аркуш кваліфікаційної роботи перекладений англійською мовою без підписів (Додаток Б).

3.2.2 Завдання на кваліфікаційну роботу

Завдання на кваліфікаційну роботу (Додаток В) містить:

- тему роботи;
- перелік вихідних даних;
- перелік питань, які підлягають опрацюванню в кожному розділі роботи;
- перелік складових графічної та електронної частини (за необхідності);
- календарний план виконання роботи.

Завдання підписують керівник роботи, консультанти, виконавець-здобувач освіти та затверджує завідувач випускової кафедри.

3.2.3 Відомість кваліфікаційної роботи

Відомість кваліфікаційної роботи містить повний перелік усіх її складових за виключенням супровідних документів.

Форма відомості визначається ГЗЯОП спільно з відповідною випусковою кафедрою у власних методичних рекомендаціях (настановах) з урахуванням особливостей фахової підготовки та вимог чинних галузевих стандартів вищої освіти для відповідної спеціальності.

3.2.4 Реферат

3.2.4.1 Реферат призначається для ознайомлення з кваліфікаційною роботою, має бути стислим, інформативним і має містити відомості, які дозволяють прийняти рішення про доцільність ознайомлення з роботою:

- інформацію про обсяг пояснювальної записки, кількість ілюстрацій, таблиць, додатків, кількість джерел згідно з переліком посилань;
- текст реферату;
- перелік ключових слів.

3.2.4.2 Текст реферату має відображати подану у пояснювальній записці інформацію у такій послідовності:

- об'єкт дослідження або розроблення;
- мета роботи;
- методи дослідження;
- одержані результати.

3.2.4.3 Реферат обсягом не більше 500 слів подається державною мовою та розміщується на окремій сторінці.

3.2.4.4 Ключові слова, що є визначальними для розкриття суті пояснювальної записки та можуть бути використаними для пошуку аналогічної інформації в інформаційних мережах, вміщують після тексту реферату. Перелік ключових слів повинен містити від 5 до 15 слів (словосполучень), написаних великими літерами в називному відмінку. Приклад оформлення реферату на кваліфікаційну роботу наведено у Додатку Г.

3.2.5 Зміст

Зміст розташовують після «Реферату», починаючи з нової сторінки.

До змісту включають: назви всіх структурних елементів пояснювальної записки (див. табл. 3.1), починаючи із вступу, а також назви всіх підрозділів та пунктів (якщо вони мають заголовки) пояснювальної записки.

У змісті зазначають номери сторінок, з яких починаються відповідні складові пояснювальної записки.

3.2.6 Перелік умовних позначень, символів, одиниць, скорочень і термінів (за потреби)

Використані в роботі малопоширені умовні позначення, символи, одиниці, скорочення і терміни пояснюють у переліку, який вміщують безпосередньо після «Змісту», починаючи з нової сторінки.

3.2.7 Вступ

У «Вступі» кваліфікаційної роботи зазвичай наводять інформацію про сучасний стан проблеми, аналіз аналогів, ступінь розв'язання задач, технічні протиріччя, прогалини знань у даній галузі, нездійснені вимоги до виробів або розробок наукового, організаційного та іншого характеру, мету кваліфікаційної роботи тощо.

3.2.8 Основні розділи

3.2.8.1 Основні розділи пояснювальної записки містять викладання усіх відомостей про об'єкт розроблення або дослідження, які необхідні і достатні для розкриття сутності кваліфікаційної роботи.

3.2.8.2 Перелік основних розділів пояснювальної записки, вимоги щодо їх змісту, обсягу, особливостей виконання та представлення визначається ГЗЯОП, виходячи з вимог освітньої програми, та з урахуванням особливостей фахової підготовки за відповідною спеціальністю.

До основних розділів пояснювальної записки за рішенням ГЗЯОП можуть бути віднесені, наприклад, «Аналітична частина», «Основна частина», «Охорона праці та захист навколишнього середовища», «Економічна частина» тощо.

3.2.8.3 Основні розділи пояснювальної записки повинні бути об'єднані загальною метою, органічно пов'язані між собою та з графічною частиною і відповідними посиланнями.

3.2.9 Висновки та рекомендації

У «Висновках та рекомендаціях» наводять перелік одержаних в роботі результатів та формулюють рекомендації (за наявності), які визначають напрями подальшої роботи.

3.2.10 Перелік посилань

У «Переліку посилань» наводять бібліографічні описи усіх інформаційних джерел, що використані у кваліфікаційній роботі.

Бібліографічні описи подають у порядку, за яким вони вперше згадуються в тесті пояснювальної записки.

3.2.11 Додатки

У «Додатках» кваліфікаційної роботи наводять матеріали, які:

- є необхідними для повноти пояснювальної записки, але включення їх до основної частини може змінити упорядковане й логічне представлення роботи;
- не можуть бути розміщені в основній частині через великий обсяг або способи відтворення.

До «Додатків», зокрема, можуть включатись:

- додаткові ілюстрації або таблиці;
- матеріали, які через великий обсяг, специфіку викладення або форму подання не можуть бути внесені до основної частини (проміжні математичні докази, формули, розрахунки; протоколи випробувань; інструкції, методики, опис комп'ютерних програм, розроблених у процесі виконання роботи, та ін.);
- опис нової апаратури і приладів, які використовувались під час проведення випробувань;
- звіт про патентні дослідження, якщо вони передбачені в роботі;
- доказові матеріали щодо використання та/або значущості розробок (якщо вони є) тощо.

3.3 Графічна частина кваліфікаційної роботи

3.3.1 До графічної частини кваліфікаційної роботи відносяться креслення, схеми, плани та інші графічні документи (матеріали), а також певні текстові документи (таблиці, технологічні карти тощо), визначені у завданні на кваліфікаційну роботу (див. Додаток В), щодо яких зміст, форма та правила створення визначаються діючими стандартами або іншими нормативними документами.

3.3.2 Перелік обов'язкових, рекомендованих та можливих об'єктів графічної частини кваліфікаційної роботи певної освітньої програми (спеціальності) визначається ГЗЯОП та/або випусковою кафедрою.

3.3.3 Конкретний зміст і обсяг графічної частини певної кваліфікаційної роботи визначаються її керівником у завданні на кваліфікаційну роботу.

3.3.4 Якщо кваліфікаційна робота має дослідницький, соціальний, гуманітарний і т.ін. характер і не пов'язана з проектуванням та розробкою графічних проектних документів, графічна частина може бути відсутньою. У такому випадку на бланку завдання у графі «Перелік графічного матеріалу» (див. Додаток В) керівником позначається: *«Графічна частина не передбачена»*.

3.3.5 Складові графічної частини повинні бути оформлені у відповідності до нормативних вимог і відображені у Відомості кваліфікаційної роботи.

3.4 Електронна частина кваліфікаційної роботи

3.4.1 До електронної частини кваліфікаційної роботи відносяться розроблені особисто студентом комп'ютерні програми (вихідні коди програми), комп'ютерні моделі (файли, що створені у відповідних програмних пакетах чи оболонках), файли баз даних та інші програмні продукти. Вихідні коди надаються у вигляді цілісного проекту того інтегрованого середовища, в якому відбувалася їх розробка.

3.4.2 За рішенням керівника роботи до складу електронної частини можуть бути віднесені комп'ютерні файли з кресленнями та схемами, якщо вони створювались за допомогою комп'ютерних графічних редакторів, та інші матеріали кваліфікаційної роботи, створені з використанням комп'ютерних технологій.

3.4.3 Усі складові електронної частини мають бути зазначені у завданні (див. Додаток В) з виконання певного розділу та у Відомості кваліфікаційної роботи з наведенням їхнього імені та розширення і вказівкою на їхній зміст.

3.5 Супровідні документи

3.5.1 До супровідних документів відносяться:

- Відгук керівника кваліфікаційної роботи;
- Документ щодо перевірки кваліфікаційної роботи на наявність академічного плагиату.

До переліку супровідних документів рішенням ГЗЯОП можуть бути визначені за змістом додані:

- Подання голові Екзаменаційної комісії;
- Відомість оцінювання розділів кваліфікаційної роботи.

3.5.2 Відгук керівника кваліфікаційної роботи (Додаток Д) є документом, який містить комплексну оцінку керівником виконаної

кваліфікаційної роботи, а також рівня загальної і фахової підготовки її виконавця.

3.5.3 Документ щодо перевірки кваліфікаційної роботи на наявність академічного плагіату має містити висновок про результат відповідної обов'язкової експертизи кваліфікаційної роботи. Форма та порядок оформлення цього документу визначається п. 5.3 цього Положення.

3.6 Демонстраційні матеріали

3.6.1 Під час захисту кваліфікаційної роботи на засіданні ЕК студентом можуть використовуватися демонстраційні матеріали (плакати, роздаткові матеріали, фотографії, слайди, натурні моделі, зразки виробів та напівфабрикатів тощо). Кількість одиниць демонстраційних матеріалів обмежується лише часом їх представлення, який необхідний для відповідних коментарів в процесі захисту.

3.6.2 Кожна одиниця демонстраційних матеріалів повинна відображати зміст виконаної роботи й супроводжувати доповідь студента під час захисту.

3.6.3 В якості демонстраційних матеріалів можуть бути представлені результати економічних розрахунків, ілюстрації (рисунок, графіки, таблиці, осцилограми, фотографії тощо), фрагменти тексту з пояснювальної записки, які сприяють більш повному розкриттю змісту і результатів кваліфікаційної роботи, схеми методичного оснащення досліджень, вихідні та кінцеві формули, математичні перетворення, які виконані випускником, результати у вигляді графіків, таблиць тощо. За доцільності допускається залучати до демонстраційних матеріалів запозичені ілюстрації з літературних чи патентних джерел, наукових звітів, технічної документації тощо з відповідними посиланнями на ці джерела інформації.

3.6.4 Демонстраційні матеріали не передаються для зберігання.

3.6.5 За рішенням випускової кафедри для демонстрації матеріалів може використовуватись мультимедійна техніка або проектор.

4 ОРГАНІЗАЦІЯ ВИКОНАННЯ КВАЛІФІКАЦІЙНОЇ РОБОТИ

4.1 Затвердження тем кваліфікаційних робіт

4.1.1 Тематику кваліфікаційних робіт розробляють випускові кафедри за погодженням ГЗЯОП з урахуванням наявних замовлень від підприємств та організацій, з якими співпрацює ГЗЯОП, баз майбутньої переддипломної практики тощо.

Тематика кваліфікаційних робіт має забезпечувати можливість вільного вибору теми здобувачем освіти.

Тематика кваліфікаційних робіт має бути доведена випусковою кафедрою до відома здобувачів вищої освіти:

- першого (бакалаврського) за денною та заочною (дистанційною) формами навчання – упродовж 7 навчального семестру;
- другого (магістерського) рівня за денною та заочною (дистанційною) формами навчання – упродовж 1 навчального семестру.

4.1.2 Студент може запропонувати на розгляд випускової кафедри власну тему кваліфікаційної роботи.

4.1.3 Остаточну тему кваліфікаційної роботи формулює керівник роботи за погодженням зі студентом.

4.1.4 Кваліфікаційна робота вважається такою, що має практичну цінність, якщо виконується хоч б одна з наведених умов:

- тема запропонована підприємством (установою), а результати прийняті до реалізації;
- наявні публікації автора (заявка на винахід, патент, стаття), раціоналізаторська пропозиція тощо за темою роботи;
- до матеріалів роботи долучені документи, що підтверджують впровадження результатів.

4.1.5 Якщо освітньою програмою не передбачена переддипломна практика, затвердження тем та керівників кваліфікаційних робіт здійснюється наказом ректора (Додаток Е):

- здобувачам першого (бакалаврського) рівня – упродовж першого місяця 8 навчального семестру;
- здобувачам другого (магістерського) рівня вищої освіти – упродовж першого місяця 2 навчального семестру.

4.1.6 Якщо освітньою програмою передбачена переддипломна практика, затвердження тем та керівників кваліфікаційних робіт здобувачам вищої освіти здійснюється наказом ректора про направлення на переддипломну практику разом з призначенням бази практики не пізніше ніж за півтора місяці до початку практики (Додаток Ж). Керівником переддипломної практики від УДУНТ призначається керівник кваліфікаційної роботи.

4.1.7 Зміна теми кваліфікаційної роботи допускається у виняткових випадках не пізніше 45 днів після передбаченого навчальним планом терміну початку виконання кваліфікаційної роботи, або двох тижнів після завершення переддипломної практики.

Зміна теми кваліфікаційної роботи оформлюється наказом ректора за поданням завідувача випускової кафедри.

4.2 Завдання на кваліфікаційну роботу

4.2.1 Завдання на кваліфікаційну роботу розробляє керівник спільно з консультантами окремих розділів (за наявності) і затверджує завідувач випускової кафедри не пізніше передбаченого навчальним планом терміну початку виконання кваліфікаційної роботи, або до початку переддипломної практики, якщо вона передбачена освітньою програмою.

4.2.2 Завдання на кваліфікаційну роботу оформлюється з двох боків одного аркушу (Додаток В).

4.2.3 Завдання на кваліфікаційну роботу містить календарний план підготовки кваліфікаційної роботи, в якому визначаються терміни і черговість виконання і оформлення усіх розділів роботи, строк закінчення і захисту роботи в ЕК.

4.2.4 Зміна теми кваліфікаційної роботи потребує розробки, затвердження і видачі здобувачеві нового завдання на кваліфікаційну роботу.

4.3 Керівництво виконанням кваліфікаційної роботи

4.3.1 Керівництво виконанням кваліфікаційної роботи здійснює керівник, затверджений наказом ректора УДУНТ (див. Додатки Е, Ж).

4.3.2 Керівниками кваліфікаційних робіт за поданням випускової кафедри призначаються найбільш кваліфіковані і досвідчені науково-педагогічні працівники випускової кафедри або інших кафедр УДУНТ за згодою їх керівництва.

В окремих обґрунтованих випадках керівником кваліфікаційної роботи може призначатись на безоплатній основі висококваліфікований фахівець відповідної галузі з числа працівників науково-дослідних інститутів, інших закладів вищої освіти, промислових підприємств, інших організацій і установ.

4.3.3 Керівник роботи разом з гарантом освітньої програми та завідувачем випускової кафедри, на якій виконується робота, несе

відповідальність за актуальність і відповідність теми кваліфікаційної роботи профілю освітньої програми.

4.3.4 Функціями керівника кваліфікаційної роботи є:

- формулювання актуальної теми кваліфікаційної роботи, що відповідає вимогам освітньої програми зі спеціальності;
- своєчасна розробка і видача студенту завдання на кваліфікаційної роботи та переддипломну практику згідно із затвердженою темою включно з календарним планом підготовки роботи;
- регулярне консультування здобувача згідно з розкладом консультацій по розділах кваліфікаційної роботи, які мають безпосереднє відношення до спеціальності;
- формування у здобувача навичок щодо відбору необхідної патентної, довідкової, технічної інформації, інших матеріалів та даних за темою, що опрацьовується;
- контроль самостійності виконання студентом кваліфікаційної роботи, запобігання академічному плагіату та академічній не доброчесності;
- складання документу щодо відсутності академічного плагіату відповідно до п. 5.3 цього Положення;
- контроль ходу виконання календарного плану підготовки роботи, своєчасне виявлення можливого відставання студента від календарного плану, встановлення причин відставання і перспектив виконання кваліфікаційної роботи у визначений планом термін;
- порушення питання про призупинення виконання кваліфікаційної роботи при суттєвому відхиленні від календарного плану;
- підготовка відгуку на кваліфікаційної роботи;
- надання допомоги здобувачу з підготовки доповіді для публічного захисту кваліфікаційної роботи;
- присутність на засіданні ЕК під час захисту здобувачем кваліфікаційної роботи.

4.3.5 Консультантами з окремих частин кваліфікаційної роботи (за наявності) (економічної, охорони праці та навколишнього середовища тощо) призначаються науково-педагогічні працівники відповідних кафедр УДУНТ за узгодженням із гарантом освітньої програми та/або завідувачем випускової кафедри.

4.3.6 Функціями консультантів окремих частин кваліфікаційної роботи є:

- своєчасне формування і видача здобувачу завдання на виконання відповідного розділу кваліфікаційної роботи;
- регулярне консультування здобувача згідно з розкладом консультацій за відповідним розділом кваліфікаційної роботи;
- контроль стану виконання здобувачем відповідного розділу кваліфікаційної роботи і своєчасне інформування керівника роботи та випускової кафедри про можливе відставання від календарного плану.

4.4 Права та обов'язки виконавця кваліфікаційної роботи

4.4.1 Здобувач вищої освіти як виконавець кваліфікаційної роботи має право:

- обирати тему кваліфікаційної роботи із запропонованого випусковою кафедрою переліку, або запропонувати власну тему кваліфікаційної роботи, яка може бути затверджена за погодженням керівника кваліфікаційної роботи;
- своєчасно отримати від керівника та консультантів завдання на кваліфікаційну роботу та її окремі розділи;
- отримувати регулярні консультації від керівника та консультантів щодо виконання розділів кваліфікаційної роботи;
- ставити питання перед випусковою кафедрою про зміну теми та/або керівника кваліфікаційної роботи, якщо для цього є поважні причини;
- завчасно ознайомитись з відгуком керівника на виконану кваліфікаційну роботу.

4.4.2 Здобувач вищої освіти як виконавець кваліфікаційної роботи зобов'язаний:

- самостійно виконувати кваліфікаційну роботу, ґрунтуючись на набутих впродовж навчання компетентностях та навичках, наданих методичних рекомендаціях та матеріалах переддипломної практики (якщо вона передбачена освітньою програмою);
- нести відповідальність за всі викладені у кваліфікаційній роботі відомості, прийняті рішення (аргументації, висновки) та використані методи збору, інтерпретації та застосування даних;

- систематично відвідувати консультації керівника та консультантів кваліфікаційної роботи, сприймати на їх зауваження та рекомендації й оперативно реагувати на них;
- виконувати та оформляти кваліфікаційну роботу відповідно до вимог освітньої програми, цього Положення та методичних рекомендацій (настанов) ГЗЯОП;
- чітко дотримуватись затвердженого календарного плану виконання кваліфікаційної роботи, вчасно подати завершену кваліфікаційну роботу для перевірки консультантам та керівникові кваліфікаційної роботи;
- беззастережно дотримуватись норм академічної доброчесності;
- представити кваліфікаційну роботу на засіданні ЕК відповідно до затвердженого графіку.

5 ДОПУЩЕННЯ КВАЛІФІКАЦІЙНОЇ РОБОТИ ДО ЗАХИСТУ

Процедура допущення закінченої та оформленої згідно з правилами, що наведені у розділі 5 цього Положення, кваліфікаційної роботи до захисту в Екзаменаційній комісії передбачає такі етапи:

- перевірка розділів кваліфікаційної роботи консультантами;
- комплексна перевірка та оцінювання кваліфікаційної роботи керівником;
- перевірка кваліфікаційної роботи на наявність академічного плагіату;
- нормоконтроль кваліфікаційної роботи;
- прийняття остаточного рішення про допущення кваліфікаційної роботи до захисту завідувачем випускової кафедри.

5.1 Перевірка кваліфікаційної роботи консультантами (за наявності)

5.1.1 Консультанти перевіряють відповідні розділи наданої автором кваліфікаційної роботи на:

- відповідність виданому завданню;
- повноту та коректність розкриття питань, що розглядалися;
- наявність та коректність посилань на використані інформаційні джерела.

Під час перевірки кваліфікаційної роботи консультанти позначають виявлені технічні, граматичні та інші помилки та інші недоліки безпосередньо у пояснювальній записці або на листах графічної частини, завіряючи їх власним підписом. Виправлення студентом відзначених у пояснювальній записці та на листах графічної частини помилок не допускається.

5.1.2 За результатами перевірки відповідного розділу кваліфікаційної роботи консультант підписує титульний аркуш кваліфікаційної роботи (див. Додаток А).

5.2 Комплексна перевірка та оцінювання кваліфікаційної роботи керівником

5.2.1 Керівник роботи здійснює комплексне оцінювання кваліфікаційної роботи та діяльності здобувача під час її виконання, зокрема:

- повноту виконання здобувачем виданого завдання;
- ступінь самостійності автора у прийнятті основних проектних та/або інших рішень;
- рівень сформованості програмних результатів навчання згідно відповідної освітньої програми;
- коректність посилань на використані інформаційні джерела та відсутність ознак академічної недоброчесності;
- якість оформлення кваліфікаційної роботи.

5.2.2 За результатами перевірки керівник роботи підписує її та складає письмовий відгук за формою, що наведена у Додатку Д.

У відгуку зазначаються основні переваги і недоліки кваліфікаційної роботи, наводиться окремий висновок щодо дотримання академічної доброчесності та наявності посилань на усі запозичені матеріали інших авторів та усі джерела, інформація з яких була використана під час виконання роботи.

У відгуку керівником визначається комплексна оцінка кваліфікаційної роботи.

5.2.3 Якщо визначена у Відгуку керівника комплексна оцінка кваліфікаційної роботи є позитивною, керівник підписує титульний аркуш пояснювальної записки і відомість кваліфікаційної роботи.

5.2.4 Якщо визначена у Відгуку керівника комплексна оцінка кваліфікаційної роботи є негативною, керівник не підписує титульний аркуш

та відомість кваліфікаційної роботи і передає її завідувачу випускової кафедри для прийняття рішення щодо допущення кваліфікаційної роботи до захисту на засіданні ЕК.

5.3 Перевірка кваліфікаційної роботи на наявність академічного плагіату

Процедура перевірки кваліфікаційної роботи на наявність академічного плагіату визначається Порядком перевірки кваліфікаційних випускних робіт здобувачів вищої освіти на виявлення текстових та графічних запозичень засобами перевірки на плагіат, який затверджується вченою радою УДУНТ.

5.4 Нормоконтроль кваліфікаційної роботи

5.4.1 Перед допущенням до захисту кваліфікаційної роботи підлягають обов'язковому нормоконтролю.

5.4.2 Процедуру нормоконтролю здійснює призначений завідувачем випускової кафедри науково-педагогічний працівник кафедри (нормоконтролер).

5.4.3 Кваліфікаційна робота, яка подається на нормоконтроль, має бути завершеною, повністю оформленою і містити пояснювальну записку, графічну та електронну частини (якщо це передбачено завданням на кваліфікаційну роботу), повний комплект супровідних документів згідно з п. 3.4 цього Положення.

Матеріали кваліфікаційної роботи мають бути підписані усіма причетними до неї суб'єктами: автором, керівником роботи, консультантами усіх розділів роботи.

5.4.4 Перевірці під час проведення нормоконтролю підлягають:

- відповідність теми кваліфікаційної роботи наказу;
- наявність усіх оформлених і підписаних супровідних документів до кваліфікаційної роботи, що визначені цим Положенням;
- наявність відповідних завданню розділів пояснювальної записки, графічної та електронної частин роботи;
- відповідність оформлення складових кваліфікаційної роботи вимогам щодо їх оформлення, що визначені цим Положенням.

5.4.5 За умов позитивного висновку щодо відповідності кваліфікаційної роботи вимогам п. 5.4.4 нормоконтролер підписує Відомість кваліфікаційної

роботи, титульний аркуш та ставить власний підпис в основних написах, що містяться на аркушах графічної частини (за наявності) (див. Додаток И).

5.4.6 За наявності порушень в кваліфікаційній роботі будь-якого з перших трьох підпунктів п. 5.4.4 цього положення, нормоконтролер власноруч здійснює запис на зворотному боці титульного аркушу пояснювальної записки та, не підписуючи роботу, передає її завідувачу випускової кафедри для розгляду питання щодо допущення кваліфікаційної роботи до захисту на засіданні ЕК.

5.4.7 Зауваження щодо оформлення складових кваліфікаційної роботи нормоконтролер записує на полях пояснювальної записки та на листах графічної частини, завіряючи їх власним підписом.

5.5 Допущення кваліфікаційної роботи завідувачем випускової кафедри до захисту

5.5.1 Після проходження нормоконтролю за п. 5.4 кваліфікаційна робота надається завідувачу випускової кафедри.

5.5.2 Завідувач випускової кафедри у присутності виконавця переглядає матеріали кваліфікаційної роботи і на підставі ознайомлення з ними та співбесіди з виконавцем ухвалює остаточне рішення про допущення кваліфікаційної роботи до захисту в ЕК, підписує відомість кваліфікаційної роботи та матеріали графічної частини (див. Додаток И).

5.5.3 У разі порушення вимог академічної доброчесності, питання про можливість доопрацювання кваліфікаційної роботи та допущення її до захисту у поточному навчальному році або перенесення захисту на наступний навчальний рік вирішується на засіданні випускової кафедри за участі керівника роботи та у присутності виконавця.

6 ЗАХИСТ КВАЛІФІКАЦІЙНОЇ РОБОТИ

6.1 Захист кваліфікаційної роботи є публічним. На захисті можуть бути присутніми усі бажаючі особи, які можуть вільно здійснювати аудіо- та (або) відеофіксацію процесу захисту. Процедура захисту кваліфікаційної роботи здійснюється державною мовою. За попереднім погодженням з ЕК здобувач може захищати кваліфікаційної роботи однією з мов Європейського Союзу (за умови забезпечення синхронного перекладу на державну мову).

6.2 Порядок та процедура захисту кваліфікаційної роботи на засіданні ЕК визначається Положенням про Екзаменаційні комісії УДУНТ, яке затверджує вчена рада УДУНТ.

Для розкриття змісту кваліфікаційної роботи автору надається до 15-ти хвилин.

Під час захисту кваліфікаційної роботи на розгляд ЕК можуть бути надані демонстраційні матеріали, які характеризують наукову і практичну цінність виконаної кваліфікаційної роботи: видані статті, отримані патенти на винаходи, інші документи, що свідчать про практичне використання результатів кваліфікаційної роботи, макети, зразки матеріалів, виробів, свідоцтва про заохочення тощо.

Після доповіді автор відповідає на запитання членів ЕК стосовно представлених до захисту матеріалів виконаної кваліфікаційної роботи. З дозволу голови ЕК запитання можуть задавати всі присутні на захисті кваліфікаційної роботи.

Після відповідей на запитання заслуховується відгук керівника та відповіді виконавця кваліфікаційної роботи на висловлені у відгуку зауваження.

Гранична тривалість захисту однієї кваліфікаційної роботи становить 30 хвилин.

По завершенні процедури захисту автор на пропозицію голови ЕК має оголосити про відсутність (або наявність) у нього зауважень щодо процедури захисту. За наявності зауважень, вони відображаються у протоколі захисту.

6.3 Оцінювання членами ЕК захищеної кваліфікаційної роботи та ухвалення рішення про присвоєння здобувачу освіти відповідного ступеня здійснюється на закритому засіданні ЕК відкритим голосуванням простою більшістю голосів членів ЕК, які брали участь у засіданні. За однакової кількості голосів «за» і «проти» голос голови ЕК є вирішальним.

Критерії оцінювання кваліфікаційної роботи членами ЕК визначаються і ухвалюються ГЗЯОП та випусковою кафедрою, завчасно оприлюднюються і доводяться до голови ЕК та її членів.

ЕК може ухвалювати рекомендації щодо використання результатів захищеної кваліфікаційної роботи, подальшого навчання автора-магістра в аспірантурі тощо.

Результати захисту оголошують того ж дня після оформлення протоколів засідань ЕК.

6.4 Автор кваліфікаційної роботи у випадку незгоди з оцінкою, що виставлена ЕК, має право подати апеляцію. Порядок подання та розгляду апеляцій визначається Положенням про Екзаменаційні комісії УДУНТ, яке затверджує вчена рада УДУНТ.

6.5 Порядок повторної атестації здобувачів вищої освіти, які за результатами захисту кваліфікаційної роботи отримали негативну оцінку ЕК, або не з'явилися на засідання ЕК, визначаються Положенням про Екзаменаційні комісії УДУНТ, яке затверджує вчена рада УДУНТ.

7 ЗБЕРІГАННЯ КВАЛІФІКАЦІЙНИХ РОБІТ

7.1 Після захисту усі матеріали кваліфікаційної роботи (в тому числі тих, що за результатами захисту отримали незадовільну оцінку): пояснювальна записка, графічна та електронна частини разом зі супровідними документами передаються для зберігання до архіву УДУНТ, де вони підлягають реєстрації.

7.2 Кваліфікаційні роботи і матеріали до них зберігаються впродовж 5 років. Після закінчення терміну зберігання кваліфікаційні роботи знищують, про що складається відповідний акт.

7.3 Правила комплектування матеріалів кваліфікаційної роботи для передачі на зберігання визначаються відповідними ГЗЯОП спільно з випусковими кафедрами УДУНТ у власних методичних рекомендаціях (настановах).

7.4 Гаранту освітньої програми та завідувачу випускової кафедри за дозволом Першого проректора надається право щорічно відбирати кращі кваліфікаційні роботи з числа кваліфікаційних робіт, у яких спливає термін зберігання в архіві, для подальшого зберігання на кафедрі з можливим використанням у навчальному процесі.

7.5 Доступ до кваліфікаційних робіт, які зберігаються в архіві, є можливим з дозволу Першого проректора за відповідним клопотанням завідувача випускової кафедри.

8 ВИМОГИ ДО ОФОРМЛЕННЯ КВАЛІФІКАЦІЙНОЇ РОБОТИ

8.1 Вимоги до оформлення пояснювальної записки

8.1.1 Загальні вимоги

8.1.1.1 Пояснювальна записка виконується державною мовою, або однією із мов країн Європейського Союзу (за заявою здобувача та

погодженням випусковою кафедрою) з обов'язковим оформленням титульного аркушу, завдання, відомості кваліфікаційної роботи та реферату державною мовою.

8.1.1.2 Пояснювальна записка друкується з одного боку аркушів білого паперу формату А4 (210 × 297 мм). Допускається за необхідності використання аркушів формату А3 (297 × 420 мм).

Пояснювальну записку виконують чорним кольором з використанням текстового редактора Microsoft Office Word шрифтом Times New Roman; інтервал 1,5 рядки; розмір 14 пт з додержанням таких розмірів полів: ліве – 30 мм, верхнє та нижнє – 20 мм, праве – 10 мм. Допускається включати до записки кольорові ілюстрації, а також ілюстрації, що виконані копіюванням.

8.1.1.3 Помилки та графічні неточності, якщо їх не більше 5 на сторінці, допускається виправляти підчищенням або білою фарбою з розміщенням на тому ж місці або між рядками виправленого тексту (формули).

8.1.1.4 Прізвища, назви установ, організацій, фірм та інші власні назви у пояснювальній записці наводяться мовою оригіналу. Допускається відображати власні назви і назви організацій у перекладі на мову пояснювальної записки, додаючи при першому згадуванні оригінальну назву.

8.1.1.5 Скорочення слів і словосполучень, які наводяться у пояснювальній записці, мають відповідати чинним стандартам з бібліотечної та видавничої справи та наведеному «Переліку умовних позначень, символів, одиниць, скорочень і термінів».

8.1.1.6 Розділи і підрозділи записки повинні мати заголовки. Пункти і підпункти можуть мати заголовки.

Заголовки структурних елементів пояснювальної записки і заголовки розділів слід розташовувати посередині рядка і друкувати великими літерами напівжирним шрифтом без крапки в кінці, не підкреслюючи. Перенесення слів у заголовках розділів не допускається.

Структурні елементи пояснювальної записки «РЕФЕРАТ», «ЗМІСТ», «ПЕРЕЛІК УМОВНИХ ПОЗНАЧЕНЬ, СИМВОЛІВ, ОДИНИЦЬ, СКОРОЧЕНЬ ТА ТЕРМІНІВ», «ВСТУП», «ВИСНОВКИ ТА РЕКОМЕНДАЦІЇ», «ПЕРЕЛІК ПОСИЛАНЬ» не нумерують.

Заголовки підрозділів, пунктів і підпунктів пояснювальної записки друкують з абзацного відступу маленькими літерами, крім першої великої напівжирним шрифтом, без підкреслень та перенесення слів і без крапки в

кінці. Якщо заголовок складається з двох і більше речень, їх розділяють крапкою.

8.1.1.7 Абзацний відступ повинен бути однаковим упродовж усього тексту пояснювальної записки і дорівнювати 0,7 см.

Відстань між заголовком і подальшим чи попереднім текстом має становити один рядок. Відстань між рядками заголовка, а також між двома заголовками – 1,5 рядки.

Не допускається розміщувати назву розділу, підрозділу, а також пункту й підпункту в нижній частині сторінки, якщо після неї розміщено менше, ніж два рядки тексту.

8.1.2 Нумерація листів пояснювальної записки

Листи пояснювальної записки нумерують в правому верхньому куті арабськими цифрами без крапки в кінці, додержуючись наскрізної нумерації упродовж всього тексту, включаючи додатки. Ілюстрації та таблиці, які розміщені на окремих листах, включають до загальної нумерації пояснювальної записки.

Титульний аркуш та його переклад включають до загальної нумерації пояснювальної записки. Номер листа на титульному аркуші, завданні, відомості кваліфікаційної роботи та рефераті не проставляють, але враховують. Першим пронумерованим листом є «ЗМІСТ».

8.1.3 Нумерація розділів, підрозділів, пунктів, підпунктів пояснювальної записки

8.1.3.1 Розділи, підрозділи, пункти, підпункти пояснювальної записки нумеруються арабськими цифрами. Цифрове позначення структурного елемента відокремлюють від його назви пробілом.

8.1.3.2 Розділи пояснювальної записки мають порядкову нумерацію в межах викладення суті пояснювальної записки і позначаються арабськими цифрами без крапки, наприклад: «1 АНАЛІТИЧНА ЧАСТИНА».

8.1.3.3 Підрозділи пояснювальної записки мають порядкову нумерацію в межах кожного розділу. Номер підрозділу складається з номера розділу і порядкового номера підрозділу, відокремлених крапкою. Після номера підрозділу крапку не ставлять, наприклад: «1.1 Методики, що використані».

8.1.3.4 Пункти пояснювальної записки мають порядкову нумерацію в межах кожного підрозділу. Номер пункту складається з номера розділу, порядкового номера підрозділу та порядкового номера пункту,

відокремлених крапкою. Після номера пункту крапку не ставлять, наприклад, «1.1.1», «1.1.2», ...

8.1.3.5 Номер підпункту складається з номера розділу, порядкового номера підрозділу, порядкового номера пункту і порядкового номера підпункту, відокремлених крапкою, наприклад, «1.1.1.1», «1.1.1.2», ... Після номера підпункту крапку не ставлять.

Якщо розділ або підрозділ складається з одного пункту, або пункт складається з одного підпункту, його нумерують за загальними правилами.

8.1.4 Ілюстрації

8.1.4.1 Ілюстрації (рисунок, графіки, схеми, діаграми, фотознімки тощо) розміщують в пояснювальній записці безпосередньо після тексту по центру сторінки, на якій вони згадуються вперше.

Ілюстрації розміщують так, щоб їх можна було розглядати без повороту пояснювальної записки. Якщо таке розміщення неможливе, ілюстрації розташовують так, щоб для їхнього розгляду достатньо було повернути пояснювальну записку на чверть оберту за рухом годинникової стрілки.

8.1.4.2 Ілюстрації нумерують арабськими цифрами в межах розділу за винятком ілюстрацій, наведених у додатках. Номер ілюстрації складається з номера розділу та відокремленого крапкою порядкового номера ілюстрації. Наприклад, друга ілюстрація третього розділу: «Рисунок 3.2». Якщо в пояснювальній записці вміщено тільки одну ілюстрацію, її нумерують за загальними правилами.

8.1.4.3 Ілюстрації повинні мати змістовні назви. Назва ілюстрації разом з її номером розміщується після ілюстрації у підрисунковому підписі, наприклад: «Рисунок 3.1 – Схема розміщення обладнання». Крапка після підрисункового підпису не ставиться.

8.1.4.4 Подальший текст розміщується після підрисункового підпису з відступом в один рядок.

8.1.4.5 На всі ілюстрації повинні бути посилання в тексті. При першому посиланні в тексті на ілюстрацію рекомендується вказати її повний номер, наприклад, «(рисунок 5.1)». При повторному посиланні – додавати «див.» та скорочену позначку ілюстрації, наприклад, «(див. рис. 5.1)».

8.1.4.6 За необхідності, між ілюстрацією та підрисунковим підписом розміщують пояснювальні дані (пояснення щодо понумерованих елементів

рисунку, кривих на графіках та осцилограмах тощо). Такі дані допускається відображати шрифтом 12 пт з одинарним інтервалом.

Приклади оформлення ілюстрацій наведено у Додатку К.

8.1.4.7 За відсутності достатнього місця для розміщення ілюстрації на сторінці, де вона вперше згадується, її переносять на наступну сторінку, заповнюючи вивільнене місце подальшим текстом.

8.1.4.8 Якщо ілюстрація не вміщується на одній сторінці, вона переноситься на наступні сторінки. При цьому підрисунковий підпис розміщується лише на першій сторінці, а на наступних сторінках наводять лише номер ілюстрації та інформацію щодо її продовження, наприклад: «Рисунок 3.1 (продовження)».

8.1.5 Таблиці

8.1.5.1 Цифровий матеріал, як правило, оформлюють у вигляді таблиць відповідно до рисунку 8.1.

Таблицю слід розташовувати по центру сторінки безпосередньо після тексту, в якому вона згадується вперше, або, у разі недостатнього місця - на наступній сторінці. В останньому випадку «пусте» місце заповнюється текстом, який йшов після відповідної таблиці. На всі таблиці мають бути посилання в тексті пояснювальної записки.



Рисунок 8.1 – Приклад побудови таблиці

8.1.5.2 Таблиці слід нумерувати арабськими цифрами порядковою нумерацією в межах розділу (не підрозділу!), за винятком таблиць, що наводяться в додатках.

Номер таблиці складається з номера розділу і порядкового номера

таблиці, відокремлених крапкою. Наприклад, «Таблиця 2.1 – Результати вимірювання тиску». Якщо в пояснювальній записці міститься одна таблиця, її нумерують за загальними правилами.

8.1.5.3 Таблиця повинна мати назву, яку пишуть малими літерами (крім першої великої) і розміщують над таблицею. Назва має бути стислою і відповідати змісту таблиці.

8.1.5.4 Якщо рядки або графи таблиці виходять за межі формату сторінки, таблицю можна поділяти на частини, розміщуючи одну частину під другою, або поруч, або переносячи частину таблиці на наступну сторінку. При цьому, в кожній частині таблиці повторюють її головку і боковик (див. рис. 8.1). Допускається, якщо таблиця не вміщується на форматі А4, використання аркушів форматом А3 та ін., які мають висоту формату А4 (297 мм).

При поділі таблиці на частини допускається її головку або боковик замінити відповідно номерами граф чи рядків. При цьому, крім назв, нумерують арабськими цифрами графи та (або) рядки у першій частині таблиці.

Слово «Таблиця___» вказують один раз зліва над першою частиною таблиці; над іншими частинами пишуть: «Продовження таблиці ___», а над останньою частиною – «Закінчення таблиці___» із зазначенням номера таблиці. Після цього напису рядок пропускати не потрібно.

8.1.5.5 Заголовки граф таблиць починають з великої літери, а підзаголовки – з малої, якщо вони складають одне речення із заголовком. Підзаголовки, що мають самостійне значення, пишуть з великої літери. В кінці заголовків і підзаголовків таблиць крапки не ставлять. Заголовки і підзаголовки граф указують в однині.

8.1.5.6 Якщо текст таблиці повторюється і складається з одного слова, тоді допускається замінити його лапками, якщо – з двох і більше слів, тоді при першому повторюванні його замінюють словами «Те саме», а в подальшому – лапками. Не допускається ставити лапки замість цифр, знаків, математичних і хімічних символів, що повторюються. У графах таблиці, які не містять даних, ставлять прочерк.

Текст великих таблиць допускається представляти шрифтом 12 пп з одним міжрядковим інтервалом.

8.1.6 Переліки

Переліки, за потреби, можуть бути наведені всередині пунктів або підпунктів. Перед переліком ставлять двокрапку.

Перед кожною позицією переліку слід ставити малу літеру української абетки з дужкою, або, не нумеруючи – тире (перший рівень деталізації).

Для подальшої деталізації переліку слід використовувати арабські цифри з дужкою (другий рівень деталізації).

Приклади:

а) ручне формування:

- 1) по моделях в опоках;
- 2) по моделях в ґрунті;
- 3) по шаблонах;
- 4) по каркасних моделях;
- 5) у стрижнях;

– ручне формування:

- 1) по моделях в опоках;
- 2) по моделях в ґрунті;
- 3) по шаблонах;
- 4) по каркасних моделях;
- 5) у стрижнях;

б) машинне формування:

- 1) піскометами;
- 2) на пневматичних машинах.

– машинне формування:

- 1) піскометами;
- 2) на пневматичних машинах.

Переліки першого рівня деталізації пишуть малими літерами з абзацного відступу, другого рівня – з відступом відносно місця розташування переліків першого рівня, як це показано у наведеному вище прикладі.

8.1.7 Примітки

Примітки вміщують до пояснювальної записки за необхідності пояснення змісту тексту, таблиці або ілюстрації.

Примітки розташовують безпосередньо після тексту, таблиці, ілюстрації, яких вони стосуються.

Одну примітку не нумерують.

Слово «Примітка» пишуть з великої літери з абзацного відступу, не підкреслюючи; після слова «Примітка» ставлять крапку і з великої літери у тому ж рядку подають текст примітки.

Приклад:

«Примітка. Точність вимірювань становила 10%».

Декілька приміток нумерують послідовно арабськими цифрами з крапкою. Після слова «Примітки» ставлять двокрапку і з нового рядка з абзацу після номера примітки з великої літери подають текст примітки.

Приклад:

Примітки:

1. _____ .

2. _____ .

8.1.8 Виноски пояснювальної записки

8.1.8.1 Пояснення до окремих даних, наведених у тексті або таблицях, допускається оформляти виносками.

8.1.8.2 Виноски позначають надрядковими знаками у вигляді арабських цифр (порядкових номерів) з дужкою.

Нумерація виносок – окрема для кожної сторінки.

Знаки виноски проставляють безпосередньо після того слова, числа, символу, до якого дають пояснення, та перед текстом пояснення.

8.1.8.3 Текст виноски вміщують під таблицею або в кінці сторінки й відокремлюють від таблиці або тексту лінією довжиною 30...40 мм, проведеною в лівій частині сторінки.

Текст виноски починають з абзацного відступу і виконують з мінімальним міжрядковим інтервалом.

Приклад:

Цитата з тексту: «Поздовжню шорсткість¹⁾ зразків вимірювали за допомогою профілографа-профілометра моделі К–201».

Відповідне подання виноски:

« _____

¹⁾ Поздовжньою шорсткістю вважали мікрорельєф у напрямі прокатки».

8.1.9 Формули та рівняння

8.1.9.1 Формули та рівняння розташовують безпосередньо після тексту, в якому вони згадуються, посередині сторінки. Вище і нижче кожної формули або рівняння повинно бути залишено один вільний рядок.

8.1.9.2 Формули та рівняння нумерують в межах розділу.

Номер формули або рівняння складається з номера розділу (*не підрозділу!*) і порядкового номера формули або рівняння у розділі, відокремлених крапкою. Наприклад, «формула (1.3)» – це третя формула першого розділу.

Номер формули або рівняння зазначають на рівні формули або рівняння в дужках у крайньому правому положенні на рядку. Якщо в

пояснювальній записці тільки одна формула чи рівняння, її нумерують за загальними правилами.

8.1.9.3 Пояснення значень символів і числових коефіцієнтів, що входять до формули чи рівняння, слід наводити безпосередньо під формулою у тій послідовності, в якій вони наведені у формулі чи рівнянні. Якщо символ або коефіцієнт вже зустрічався у попередньому тексті, наводити його пояснення не треба.

Пояснення значення кожного символу та числового коефіцієнта слід давати з нового рядка. Перший рядок пояснення починають з абзацу словом «де» без двокрапки. У цьому разі після формули або рівняння ставлять кому. Перед посиланням на саму формулу ставлять двокрапку.

Приклад фрагменту тексту з формулою:

«Тривалість заповнення ливарної форми визначають за формулою:

$$\tau = s_1 \sqrt[3]{\delta G}, \quad (5.1)$$

де s_1 – коефіцієнт, який враховує рідиннотекучість сплаву та тип ливникової системи;

δ – переважна або середня товщина стінки вилівка, мм;

G – загальна маса вилівка (з урахуванням маси ливниково-живлючої системи), кг».

8.1.9.4 Переносити формули чи рівняння на наступний рядок допускається тільки на знаках операцій, що виконуються, повторюючи знак операції на початку наступного рядка (коли переносять формули чи рівняння на знакові операції множення, застосовують знак «×»). У такому разі номер формули виставляють на рівні її останнього рядка.

8.1.10 Посилання

Посилання в тексті пояснювальної записки на джерела інформації слід зазначати порядковим номером за «Переліком посилань», виділеним двома квадратними дужками, наприклад, «... у роботах [1...4, 10] ...».

Бажано у посиланнях зазначити номери сторінок літературних джерел, на яких міститься відповідний матеріал, наприклад, [3, с.15-20; 15, с.113-119;...].

У разі посилань на розділи, підрозділи, пункти, підпункти, ілюстрації, таблиці, формули, рівняння, додатки зазначають їх номери.

За умови таких посиланнях слід писати: «... у розділі 4 ...»; «... дивись 2.1 ...» або «... див. 2.1 ...», або «... див. підрозділ 2.1 ...»; «... за 3.3.4 ...», «... відповідно до 2.3.4.1 ...»; «... на рис. 1.3 ...» або «... на рисунку 1.3 ...»; «... у таблиці 3.3 ...», «... (див. табл.3.3) ...»; «... за формулою (3.1) ...», «... у рівняннях (1.23)...(1.25) ...», «... у додатку Б ...» тощо.

8.1.11 Бібліографічні описи

Бібліографічні описи використаних інформаційних джерел наводять у розділі «Перелік посилань» за правилами, що встановлені чинними в Україні державними стандартами.

Приклади оформлення бібліографічних посилань для найбільш вживаних інформаційних джерел наведені бібліотекою УДУНТ за посиланням <https://library.diit.edu.ua/uk/page/teachers>).

8.1.12 Додатки

8.1.12.1 Додатки слід оформляти як продовження пояснювальної записки на її наступних сторінках, розташовуючи їх у порядку появи посилань на них у тексті пояснювальної записки.

8.1.12.2 Кожний додаток має починатись з нової сторінки. Додаток повинен мати заголовок, який розміщують вгорі малими літерами з першої великої літери симетрично відносно тексту сторінки. Посередині рядка *над заголовком* великими літерами розміщують слово «ДОДАТОК» і велику літеру, що позначає додаток.

Додатки позначають послідовно великими літерами української абетки, за винятком літер Г, Є, З, І, Ї, Й, О, Ч, Ь, наприклад, «ДОДАТОК А», «ДОДАТОК Б» і т.д. Якщо пояснювальна записка містить лише один додаток, він позначається як «ДОДАТОК А».

8.1.12.3 За необхідності текст додатків може поділятися на розділи, підрозділи, пункти і підпункти, які слід нумерувати в межах кожного додатка. У цьому випадку перед кожним номером ставлять позначання додатка (відповідну літеру) і крапку. Наприклад, А.2 – це другий розділ додатка А; Г.3.1 – це підрозділ 3.1 додатка Г; Д.4.1.2 – це пункт 4.1.2 додатка Д і т.д.

8.1.12.4 Ілюстрації, таблиці, формули та рівняння, що є у тексті додатка, слід нумерувати в його межах. Наприклад, «Рисунок Г.3» – це

третій рисунок додатка Г; таблиця А.2 – це друга таблиця додатка А; формула (А.1) – це перша формула додатка А.

Якщо в додатку одна ілюстрація, одна таблиця, одна формула, одне рівняння, їх нумерують за загальними правилами.

8.1.12.5 При посиланнях на ілюстрації, таблиці, формули, рівняння, які розміщені у тексті додатка, рекомендується писати: «... на рисунку А.2 ...», «... в таблиці Б.3 ...», або «... в табл. Б.3 ...», «... за формулою (В.1) ...», «... у рівнянні (Г.2) ...».

8.1.12.6 Переліки, примітки і виноски в тексті додатків оформляють і нумерують за правилами, наведеними вище.

8.1.12.7 Джерела інформації, що цитують тільки в додатках, повинні розглядатися незалежно від тих, які цитують в основній частині пояснювальної записки, і вони повинні бути перелічені наприкінці кожного додатка в його переліку посилань.

Форма цитування, правила складання переліку посилань і виносок аналогічні до тих, що прийняті в основній частині пояснювальної записки. Перед номером цитати і відповідним номером у переліку посилань і виносках ставлять літеру позначення додатка.

8.1.12.8 Якщо у пояснювальній записці як додаток використовується документ, що має самостійне значення і оформлюється згідно з вимогами до документа даного виду, його копію вміщують у пояснювальній записці без змін відносно оригіналу. *Перед копією* документа вміщують аркуш, на якому посередині друкують слово «ДОДАТОК__» і його назву (за наявності), праворуч у верхньому куті аркуша проставляють порядковий номер сторінки. Сторінки копії документа нумерують, продовжуючи наскрізну нумерацію сторінок пояснювальної записки (не займаючи власної нумерації сторінок документа).

8.2 Вимоги до оформлення графічної частини

8.2.1 Графічну частину виконують як правило, з використанням комп'ютерних технологій графічного редагування.

8.2.2 Формати аркушів графічної частини обирають з переліку, який визначено стандартами. Основними є формати: А1, А2, А3 та А4.

8.2.3 На кожному аркуші графічної частини робиться зовнішня рамка, яка наноситься тонкою суцільною лінією за розміром формату, та рамка робочого поля, яка наноситься основною суцільною лінією на відстані 20 мм від зовнішньої рамки для підшивання та 5 мм з інших трьох боків.

8.2.4 На аркушах графічної частини дозволяється вертикальна або горизонтальна орієнтація зображення.

8.2.5 Якщо певне зображення елемента графічної частини міститься на двох або більшій кількості аркушів, на першому з них виконується основний напис (див. рис. И.1 Додатку И) із зазначенням загальної кількості аркушів, на яких він виконаний. На усіх інших аркушах за цим кодовим позначенням (номером) наводиться скорочений основний напис (див. рис. И.2 Додатку И).

8.2.6 Основний напис виконується згідно зі стандартом (Додаток И). На листах графічної частини формату А4 основний напис розміщують уздовж короткої сторони листа.

8.2.7 Рекомендації щодо заповнення полів (граф) основного напису наведено у пояснювальних даних до рис. И.1 Додатку И.

8.2.8 Кожне складальне креслення повинне мати специфікацію, а кожна схема – перелік елементів.

8.2.9 Якщо на аркуші формату А1 розміщено кілька самостійних креслень або схем меншого формату, на кожному такому кресленні або схемі виконують основний напис.

8.2.10 Під час виконання креслень можуть застосовуватись масштаби, які встановлені стандартом, зокрема, масштаби зменшення – 1:2; 1:2,5; 1:4; 1:5; 1:10; 1:15; 1:20; 1:25; 1:40; 1:50; 1:75; 1:100; 1:200; 1:400; 1:500; 1:800; 1:1000 та масштаби збільшення – 2:1; 2,5:1; 4:1; 5:1; 10:1; 20:1; 40:1; 50:1; 100:1. При проектуванні генеральних планів великих об'єктів допускається застосовувати масштаби 1:2000; 1:5000; 1:10000; 1:20000; 1:25000; 1:50000. В особливих випадках допускається застосування масштабу $100n:1$, де n – ціле число.

8.2.11 Листи графічної частини можуть містити текстові написи. Зміст текстових написів має бути стислим і точним, не повинен містити скорочень слів, за винятком скорочень, що передбачені відповідними стандартами.

8.2.12 Кожний лист графічної частини повинен мати власне унікальне кодове позначення.

Нумерація листів графічної частини повинна бути наскрізною. Порядок нумерації листів графічної частини визначається порядком посилання на них у завданні та пояснювальній записці або послідовністю розділів та підрозділів пояснювальної записки, до яких вони належать, і має відповідати переліку у відомості кваліфікаційної роботи.

8.2.13 Рекомендації щодо нормативних вимог з виконання конкретних графічних документів, методики та особливостей їхнього створення мають надаватись відповідними ГЗЯОП та випусковими кафедрами у власних методичних рекомендаціях (настановах).

8.2.14 Правила підготовки (пакування, складання тощо) листів графічної частини для передачі на зберігання разом з іншими матеріалами кваліфікаційної роботи визначаються відповідними ГЗЯОП спільно з випусковими кафедрами УДУНТ у власних методичних рекомендаціях (настановах).

9 ПРИКІНЦЕВІ ПОЛОЖЕННЯ

9.1 До затвердження вченою радою УДУНТ і введення у дію Порядку перевірки кваліфікаційних робіт на наявність академічного плагіату перевірка кваліфікаційної роботи на наявність академічного плагіату здійснюється:

– в навчально-науковому інституті «Дніпровський інститут інфраструктури і транспорту» згідно з Порядком перевірки кваліфікаційних випускних робіт здобувачів вищої освіти на виявлення текстових та графічних запозичень засобами перевірки на плагіат, затвердженим рішенням вченої ради Дніпровського національного університету залізничного транспорту імені академіка В. Лазаряна (протокол № 10 від 02.07.2020) і введеним у дію Наказом № 21 від 28.07.2020.

– в навчально-науковому інституті «Інститут промислових та бізнес технологій» згідно з Положенням про запобігання академічному плагіату у Національній металургійній академії України, затвердженим вченою радою Національної металургійної академії України (протокол № 6 від 24.11.2020) і введеним у дію Наказом № 20 від 01.12.2020.

ДОДАТОК А
Форма титульного аркуша кваліфікаційної роботи

Міністерство освіти і науки України
Український державний університет науки і технологій

_____ (назва факультету)

_____ (повна назва кафедри)

**Пояснювальна записка
до кваліфікаційної роботи**

_____ (ступінь вищої освіти)

на тему: _____

за освітньою програмою _____

зі спеціальності: _____

(шифр і назва спеціальності)

Виконав: студент групи:

_____ / _____ /
(підпис студента) (Ім'я ПРІЗВИЩЕ)

Керівник:

_____ / _____ /
(підпис) (посада, Ім'я ПРІЗВИЩЕ)

Нормоконтролер:

_____ / _____ /
(підпис) (посада, Ім'я ПРІЗВИЩЕ)

Консультанти:

_____ / _____ /
(назва розділу) (підпис) (посада, Ім'я ПРІЗВИЩЕ)

_____ / _____ /
(назва розділу) (підпис) (посада, Ім'я ПРІЗВИЩЕ)

_____ / _____ /
(назва розділу) (підпис) (посада, Ім'я ПРІЗВИЩЕ)

_____ / _____ /
(назва розділу) (підпис) (посада, Ім'я ПРІЗВИЩЕ)

Засвідчую, що у цій роботі немає запозичень з
праць інших авторів без відповідних посилань.

Студент

_____ (підпис)

Дніпро – 202__ рік

ДОДАТОК Б
Обов'язковий

Форма титульного аркуша кваліфікаційної роботи у перекладі англійською мовою

Ministry of Education and Science of Ukraine
Ukrainian State University of Science and Technologies

(faculty)

(department)

Explanatory Note
to Master's Thesis

(higher education degree)

on the topic: _____

according to educational curriculum _____

in the Speciality: _____

(speciality and its code)

Done by the student of the group: / _____ /

(name, surname)

Scientific Supervisor: / _____ /

(position, name, surname)

Normative controller : / _____ /

(position, name, surname)

Supervisors

_____ / _____ /

(Chapter title heading) (position, name, surname)

_____ / _____ /

(Chapter title heading) (position, name, surname)

_____ / _____ /

(Chapter title heading) (position, name, surname)

_____ / _____ /

(Chapter title heading) (position, name, surname)

Dnipro – 202__

ДОДАТОК В
Форма завдання на кваліфікаційну роботу

Міністерство освіти і науки України
Український державний університет науки і технологій

Факультет:
Кафедра:
Рівень вищої освіти:
Освітня програма:
Спеціальність:

(шифр та назва)

ЗАТВЕРДЖУЮ

Завідувач кафедри _____

(підпис)

(Ім'я ПРІЗВИЩЕ)

Дата _____

ЗАВДАННЯ

на кваліфікаційну роботу _____

(ступінь вищої освіти)

студенту _____

(Прізвище, Ім'я По батькові)

1. Тема роботи: _____

Керівник роботи: _____

(Прізвище, Ім'я, По батькові, науковий ступінь, вчене звання)

затверджені наказом від

" ____ " ____ 202_ р. № ____

2. Строк подання студентом роботи: __. __. 202_ р.

3. Вихідні дані до роботи: _____

4. Зміст пояснювальної записки (перелік питань, які потрібно опрацювати):

4.1 Аналітична частина: _____

4.2 Основна частина: _____

4.3 Охорона праці та захист навколишнього середовища: _____

4.4 Економічна частина: _____

5. Перелік графічного матеріалу (з точним зазначенням обов'язкових креслень): _____

6. Консультанти розділів роботи:

Розділ	Прізвище, ініціали та посада консультанта	Завдання видав: (підпис консультанта, дата)	Завдання прийняв: (підпис студента, дата)

КАЛЕНДАРНИЙ ПЛАН

№ з/п	Назва етапів кваліфікаційної роботи	Строк виконання етапів роботи	Примітка
1			
2			
3			
4			
5			
6			
7	Подання кваліфікаційної роботи до кафедри		
8	Захист кваліфікаційної роботи на засіданні Екзаменаційної комісії		

Студент

_____ (підпис)

_____ (Ім'я ПРІЗВИЩЕ)

Керівник роботи

_____ (підпис)

_____ (Ім'я ПРІЗВИЩЕ)

ДОДАТОК Г
Приклад оформлення реферату кваліфікаційної роботи

РЕФЕРАТ

Пояснювальна записка до кваліфікаційної роботи магістра:
(рівень освіти)

90с., 10 рис., 8 табл., 4 додатки, 20 джерел.

Об'єкт розробки – технологія нанесення підмастильного покриття на катанку після механічного виведення окалини з її поверхні у потоці волочіння.

Мета роботи – поліпшення умов залучення сухого технологічного мастила в осередок деформації та зниження тертя при волочінні.

Методи дослідження – експериментальне дослідження з використанням аналітичних терезів з точністю зважування до 0,1 мг кількості речовин підмастильного покриття та технологічного мастила, що злипаються з очищеною від окалини поверхнею металу при ударних навантаженнях на катанку.

Визначено ряд порівняльної ефективності деяких порошкоподібних речовин (вапно, мило, тальк та ін.). Розроблено схему пристрою для нанесення підмастильного покриття на заготовку у потоці технологічного процесу.

Результати роботи можуть стати основою для створення дослідної установки, яка дозволить широко впровадити безкислотні методи очищення заготовки від окалини та відмовитись від екологічно шкідливого процесу травлення металу перед волочінням.

Ключові слова: ВОЛОЧІННЯ, ПІДГОТОВКА ЗАГОТОВКИ, ВИВЕДЕННЯ ОКАЛИНИ, ТЕХНОЛОГІЧНЕ МАСТИЛО, ОЧИЩЕННЯ

ДОДАТОК Д
Форма відгуку керівника кваліфікаційної роботи

Міністерство освіти і науки України
Український державний університет науки і технологій

Відгук керівника
кваліфікаційної роботи _____
(ступінь вищої освіти)

Студент групи _____
(шифр групи) (Прізвище, Ім'я, По батькові)

Тема випускної роботи: _____

1. Якісні відмінності кваліфікаційної роботи: _____

2. Зауваження: _____

3. Висновок щодо дотримання академічної доброчесності _____

Комплексна оцінка кваліфікаційної роботи: _____

Керівник: _____
(посада) (Ім'я, ПРІЗВИЩЕ) (підпис)

Дата: _____

ДОДАТОК Е
Форма наказу про затвердження тем кваліфікаційних робіт



Міністерство освіти і науки України
Український державний університет науки і технологій

НАКАЗ

___ ____ 20__ р.

м. Дніпро

№ _____

Про затвердження тем кваліфікаційних робіт студентам гр. _____

Згідно з графіком навчального процесу у _____ навчальному році

НАКАЗУЮ:

1. Затвердити теми та призначити керівників кваліфікаційних робіт студентам _____ факультету групи _____, які здобувають вищу освіту за освітньою програмою _____ зі спеціальності _____

№ з/п	Здобувач вищої освіти (Прізвище, ім'я, по батькові)	Тема кваліфікаційної роботи	Керівник роботи (Посада, П.І.П.)

2. Контроль за виконанням наказу покласти на завідувача кафедри

_____ (Назва випускової кафедри)

_____ (Прізвище та ініціали)

Ректор _____

Проект наказу вносить:

Зав. кафедри _____

Узгоджено:

НЗ _____

Директор ННІ _____

Декан _____

НЮ _____

НА _____

ДОДАТОК Ж

Форма наказу про направлення на переддипломну практику



Міністерство освіти і науки України
Український державний університет науки і технологій

НАКАЗ

___ 20__ р.

м. Дніпро

№ _____

Про направлення на переддипломну практику та затвердження тем кваліфікаційних робіт студентам гр. _____

Згідно з графіком навчального процесу та відповідними договорами про проведення переддипломної практики студентів у _____ навчальному році

НАКАЗУЮ:

1. Направити студентів ___ - курсу _____ факультету групи _____, які здобувають вищу освіту за освітньою програмою _____ зі спеціальності _____ для проходження переддипломної практики з ____.__.20__ р. по ____.__.20__ р. до зазначених нижче організацій (підприємств, установ) та затвердити їм теми кваліфікаційних робіт і керівників практики та робіт.

№ з/п	Здобувач вищої освіти (Прізвище, ім'я, по батькові)	Тема кваліфікаційної роботи	Керівник практики та роботи (Посада, П.І.П.)
1	2	3	4
<u>Повна назва (підприємства, організації, установи) бази практики із зазначенням місця її знаходження</u>			

1	2	3	4
<u>Повна назва (підприємства, організації, установи) бази практики із зазначенням місця її знаходження</u>			
<u>Повна назва (підприємства, організації, установи) бази практики із зазначенням місця її знаходження</u>			

2. Завідувачу кафедри _____
 (Назва випускової кафедри) (Прізвище та ініціали)

забезпечити проведення інструктажу студентів з охорони праці та інших організаційних заходів щодо практики.

3. Контроль за виконанням наказу покласти на декана факультету

 (Прізвище та ініціали)

Ректор _____

Проект наказу вносить:

Зав. кафедри _____

Узгоджено:

НЗ _____

НІПБТ _____

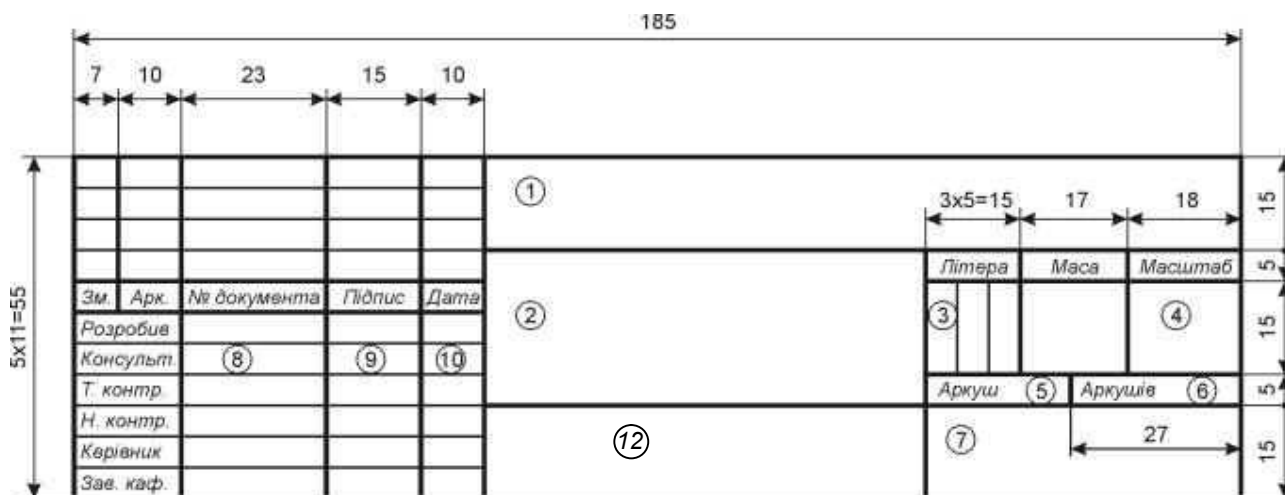
Декан _____

Керівник практики _____

НЮ _____

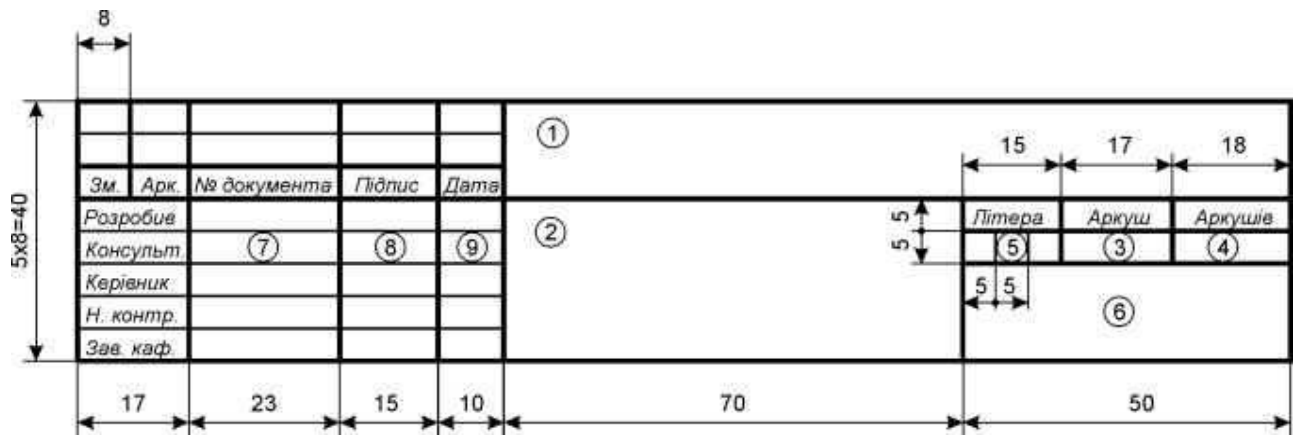
НА _____

ДОДАТОК И
Довідковий
Форма основних написів на графічних і текстових складових кваліфікаційної роботи



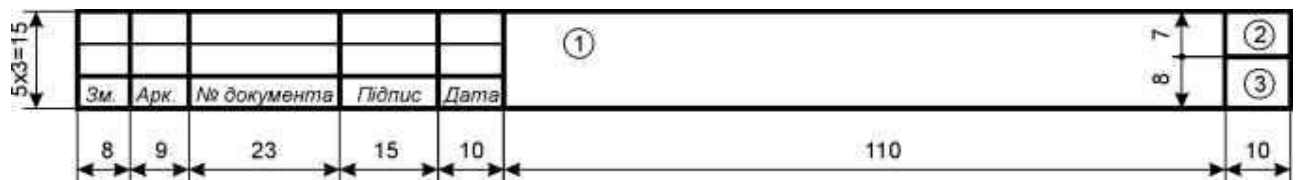
У полі 1 – позначення документу, що відповідає позначенню на титульному аркуші пояснювальної записки та відомості кваліфікаційної роботи; у полі 2 – назва документу графічної частини (креслення, схеми тощо); поле 3 заповнюють послідовно, починаючи з крайньої лівої клітинки: у *першій клітинці* – літери Б або М для кваліфікаційної роботи бакалавра або магістра відповідно; у *другій клітинці* – літеру *E* – для документів ескізного, *T* – технічного, *P* – робочого проєктів, літеру *I* – для інноваційної, *D* – дослідницької, *O* – організаційно-економічної розробки; у *третьій клітинці* вказують одиницю виміру для поля «маса», якщо поле «маса» не заповнюється або маса виробу вказана у кг – комірку не заповнюють; у полі 4 – масштаб основного зображення на кресленні (для схем не заповнюють); у полях 5, 6 – відповідно порядковий номер аркуша і загальна кількість аркушів даного листа графічної частини. Якщо лист графічної частини розміщується на одному аркуші, поле 5 не заповнюється, а в полі 6 проставляється цифра 1; у графі 7 – скорочена назва міністерства, університету, випускової кафедри та шифр академічної групи; у графах 8, 9 та 10 – відповідно: прізвища, підписи та дати підписання документу; у полі 12 - матеріал деталі (графу заповнюють тільки на кресленнях деталей).

Рисунок И.1 – Розміри та заповнення основного напису для креслень та схем (перший аркуш)



Позначення: у графі 1 – відповідно до графі 1 на рис. И.1; у графі 2 – назва текстового документу; графі 3, 4 – відповідно до граф 5, 6 на рис. И.1; у графі 5 – відповідно до графі 3 на рис. И.1; у графі 6 – відповідно до графі 7 на рис. И.1; у графах 7, 8 та 9 – відповідно до граф 8, 9 та 10 на рис. И.1

Рисунок И.2 – Розміри основного напису для текстових документів (перший аркуш)

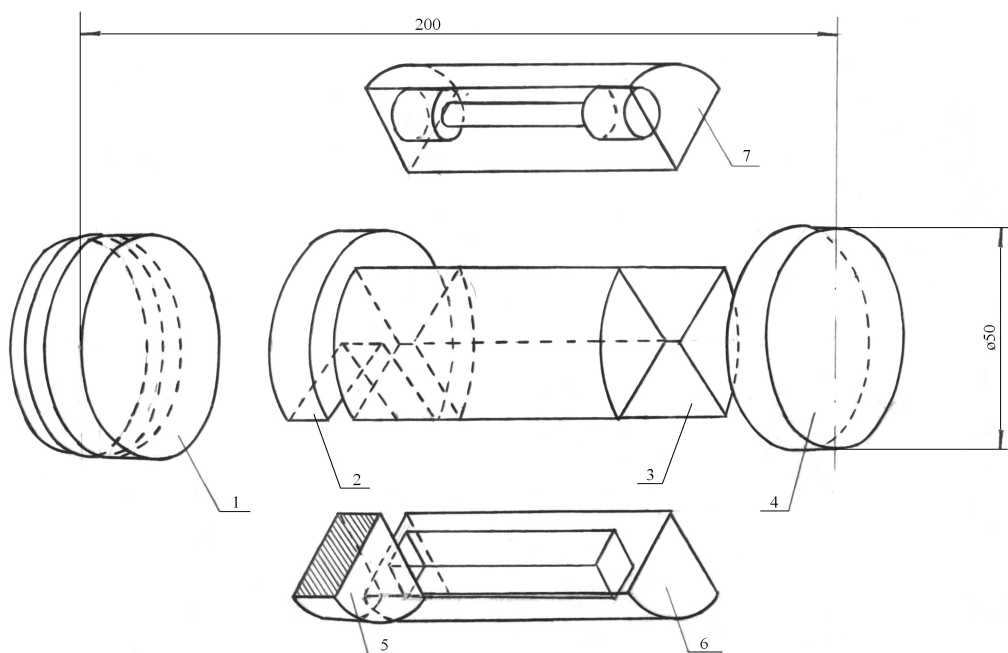


У графі 1 — відповідно до графі 1 на рис. И.1; у графі 2 — слово «Лист»; у графі 3 — відповідно до графі 5 на рис. И.1

Рисунок И.3 – Розміри основного напису для креслень, схем та текстових документів (наступні аркуші)

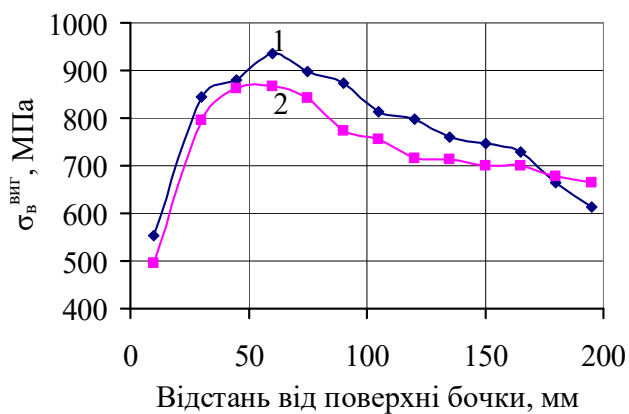
ДОДАТОК К

Приклади оформлення ілюстрацій

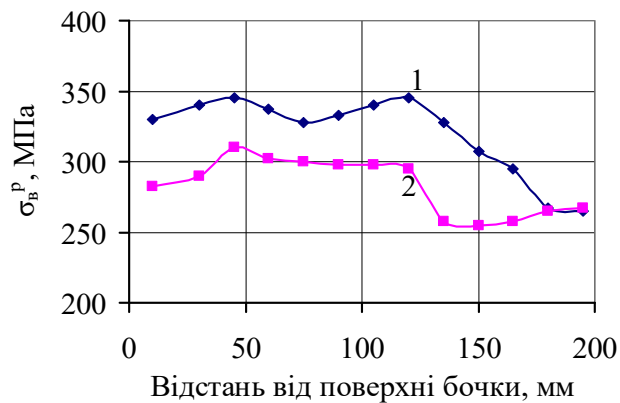


зразки для визначення хімічного складу (1, 4); зносостійкості (2); механічних випробувань(3, 6, 7); металографічних досліджень (5)

Рисунок К.1 – Схема розрізання дослідних виливків



а



б

1– дослідний валок, 2– валок серійного виробництва;
 границя міцності: а – при вигині, б – при розтягуванні

Рисунок К.2 – Властивості чавуну по перерізу бочок валків